

PFAFF

3306

Teileliste

List of parts

Liste de pièces

Lista de piezas



CSTMP

Die Inhaltsübersicht auf Seite 3 gibt einen Überblick über die Aufgliederung der Liste.
Die Teile sind so abgebildet, wie sie in der Maschine funktionsmäßig zusammengehören.
Die gestrichelten Abbildungen zeigen, wo die daneben abgebildeten Teile hingehören.
Die Einrahmungen auf den Bildseiten zeigen, aus welchen Einzelteilen sich die Gruppenteile zusammensetzen.
Nähwerkzeuge und Apparate sind der Unterklassen-Ausstattung zu entnehmen.
Die auf den Bildseiten verwendeten Schlüsselzeichen (□; 2; 3 usw.) sind in Register „0“ zusammengefaßt und erläutert.
Konstruktionsänderungen vorbehalten.

For the various sections of this catalogue, please refer to the "Contents" on page 3.
The parts are illustrated as they belong together in the machine.
The dashed illustrations show where the adjacent parts belong.
The framed-in sections on the illustration pages show the individual parts comprising a group.
For gauge parts and attachments please refer to the subclass listing.
The keys used on the illustration pages (□; 2; 3 etc.) are listed and explained in section "0".
Subject to alterations in design.

La table des matières, page 3, donne un aperçu de la subdivision de la liste.
Les pièces figurent sur l'illustration comme elles vont ensemble.
Les figures en tirets montrent le lieu de montage des pièces figurant à côté.
Les parties encadrées sur les pages à illustrations représentent les pièces individuelles formant groupe.
Pour les organes de couture et les appareils, veuillez vous référer à la fiche équipement de sous-classes.
Les symboles (□; 2; 3 etc.) utilisés sur les pages illustrées sont regroupés et expliqués au registre „0”.
Sous réserve de modifications.

En la página 3, bajo el título "contenido", puede verse un resumen de la división de la "lista de piezas".
Las piezas están ilustradas conforme se hallan montadas en la máquina.
Las figuras a base de líneas entrecortadas muestran dónde y cómo van montadas las piezas ilustradas al lado.
Los recuadros en las páginas ilustradas indican las piezas individuales de que se componen los grupos.
Para los órganos de costura y aparatos, véase la „Composición de las subclases”.
Los símbolos clave (□; 2; 3, etc.) utilizados en las páginas ilustradas se hallan recopilados y explicados en el registro „0”.
Salvo modificaciones técnicas.




Inhaltsübersicht
Contents
Table des matières
Contenido Pfaff 3306



Register Section Registre Registro		Seite Page Página
	Schmiermittel-Tabelle Table of lubricants Tableau des lubrifiants Tabla de lubricantes	5
0	Erläuterungen Explanations Légende Explicaciones	6
1	Kopfteile Needle head parts Pièces de tête Piezas de la cabeza	12
2	Armteile Arm parts Pièces de bras Piezas del brazo	14
3	Unterarm- und Sockelteile Cylinder-bed and base parts Pièces du bras inférieur et du socle Piezas del brazo al aire y del pedestal	22
4	Unterklasse Subclass -7/20 Sous-classe Subclase	34
5	Unterklasse Subclass -9/03; -9/04 Sous-classe Subclase	48
6	Unterklasse Subclass -17/01-759/01 Sous-classe Subclase	53
7	Unterklasse Subclass -17/20-759/04-966/11 Sous-classe Subclase	59
8	Unterklasse Subclass -20/1; -23/01-967/07; -106/..; -107/..; -108/..; -111/.. Sous-classe Subclase	75
9	Unterklasse Subclass -22/01 Sous-classe Subclase	85
10	Unterklasse Subclass -31/01; -33/01; -34/01 Sous-classe Subclase	86
11	Unterklasse Subclass -36/02; -36/05 Sous-classe Subclase	91
12	Unterklasse Subclass -39/02-759/06-966/11 Sous-classe -39/04-759/08-966/11 Subclase	97
13	Unterklasse Subclass -101/01 Sous-classe Subclase	117

Inhaltsübersicht
Contents
Table des matières
Contenido Pfaff 3306

Register Section Registre Registro		Seite Page Página
14	Wartungseinheit Air filter / lubricator Conditionneur d'air comprimé Grupo acondicionador del aire comprimido -925/02	120
15	Elektropneumatische Steuerungs-Einrichtung Electro-pneumatic controls Dispositif de commande électropneumatique Mandos electroneumáticos -966/08; -966/09; -966/10; -966/11; -966/13; -966/21	121
16	Elektromagnetische Steuerungs-Einrichtung Electro-magnetic controls Dispositif de commande électromagnétique Mandos electromagnéticos -967/01; -967/07; -967/08; -967/09; -967/10	140
17	Zubehörteile Accessory parts Accessoires Accesorios	148
18	Motorwippe, Keilriemenscheiben, Zugkette, Riemenschutz zum Motor Motor bracket, v-belt pulley, chain, belt guard for motor Bascule moteur, poulies trapézoïdales, chaîne, garde-courroie p. moteur Balancín del motor, poleas trapezoidales, cadena de tracción, guardacorreas para el motor	152
19	Vorschaltgerät für 420 V Transformer for 420 V Transformateur pour 420 V Transformador para 420 V	154
20	Motoranschlußsatz Motor connection kit Jeu de pièces à raccorder le moteur Juego de piezas de conexión del motor (Ausrüstung mit Motorschutzschalter) (equipment with motor overload trip) (avec contacteur-disjoncteur) (con interruptor de seguridad)	155
21	Unterklassenausstattung Subclass organizations Equipement des sous-classes Dotación de las subclases (Abbildungen sind symbolisch zu betrachten) (Figures are to be regarded as symbolic) (Les illustrations ne sont que symboliques) (Las ilustraciones deben tomarse simbólicamente)	156
22	Nummernverzeichnis Numerical index Tableau des numéros Índice numerico	172
Anhang Appendix Annexe Anexo	Unterklassen-Ausstattung Subclass parts Composition des sous-classes Composición de las subclases -15/12; -15/13; -15/14	187
	Mechanische Stichzahlschnellverstellung Mechanical stitch number quick-adjustment Réglage mécanique instantané du nombre de points Regulación rápida y mecánica del número de puntadas -918/36	190

Schmiermittel
 Lubricants
 Lubrifiants
 Lubricantes Pfaff 3306

Öl Oil Huile Aceite	Mittelpunkts- Viskosität bei: Mean viscosity at: Viscosité moyenne à: Viscosidad media a:		Dichte bei: Density at: Densité à: Densidad a:		Bestellnummer für Behälter mit: Part number for can with: Numéro de commande pour récipients avec: Número de pedido para recipientes con:			
	°C	mm ² /s	°C	g/cm ³ (g/ml)	Liter Litre Litros			
280-1-120 144	40	22,0	15	0,865	80 (ml)	91-027 630-91		
					0,25		91-129 916-91	
					1		91-129 917-91	
					5			91-129 919-91
					10			91-129 920-91
					80 (ml)			
					0,25			
					1			
					5			
					10			

Fett Grease Graisse Grasa	Penetration Penetration Pénétration Penetración	Tropfpunkt Drip-point Point de suintement Punto de goteo	Bestellnummer für Behälter mit: Part number for can with: Numéro de commande pour récipients avec: Número de pedido para recipientes con:				
			mm/10	°C	kg		
280-1-120 205			0,5				
			1				280-1-120 205
280-1-120 207	265 – 295	185	0,5				
			1			280-1-120 207	
280-1-120 243	375 – 405	150	0,5	280-1-120 243			
			1				
280-1-120 247	220 – 250	185	0,5				
			1			280-1-120 247	
			0,5				
			1				

0

Erläuterungen
Explanations
Légende
Explicaciones Pfaff 3306

- Unterklassenabhängig, Teilenummer siehe Unterklassen-Ausstattung, Register 21.
Subclass-dependent, for part number see subclass parts listing, section 21.
Fonction de la sous-classe; pour le numéro de la pièce, voir "Équipement de sous-classes", registre 21.
Dependientes de la subclase, para el Nº de pieza véase "Dotación de subclases", registro 21.
- 0 Unterklassenzugehörigkeit siehe Unterklassen-Ausstattung, Register 21.
For subclass see subclass parts listing, section 21.
Appartenance de sous-classe, voir "Équipement de sous-classes", registre 21.
Para saber a qué subclase pertenece véase "Dotación de subclases", registro 21.
- 2/10 Markierung (Ziffer 1 = 9,84 mm Außendurchmesser; 2 = 9,86; 3 = 9,88) bei Bestellung angeben.
Marking (number 1 = 9.84 mm outside dia.; 2 = 9.86; 3 = 9.88) to be stated on order.
Marques (chiffre 1 = 9,84 mm de diamètre extérieur; 2 = 9,86; 3 = 9,88) à préciser à la commande.
Marca (número 1 = 9,84 mm de diámetro exterior; 2 = 9,86; 3 = 9,88), debe indicarse en los pedidos.
- 2/11 Markierung (1 Punkt = 12,70 mm Außendurchmesser; 2 = 12,72; 3 = 12,74; 4 = 12,76) bei Bestellung angeben.
Marking (1 dot = 12.70 mm outside dia.; 2 = 12.72; 3 = 12.74; 4 = 12.76) to be stated on order.
Marques (1 pointeau = 12,70 mm de diamètre extérieur; 2 = 12,72; 3 = 12,74; 4 = 12,76) à préciser à la commande.
Contraseña (1 punto = 12,70 mm de diámetro exterior; 2 = 12,72; 3 = 12,74; 4 = 12,76), debe indicarse en los pedidos.
- 3 Geklebt
Part cemented
Pièce collée
Pieza pegada
- 3/1 Gesichert mit Loctite.
Secured with Loctite.
Bloqué par Loctite.
Asegurado con Loctite.
- 4 Ausführungsart bei Bestellung angeben.
Model to be stated on order.
Préciser le modèle à la commande.
Indíquese el tipo en los pedidos.
- 5 Nähmuster bzw. Material einsenden.
Submit sewing sample or material.
Joindre échantillons de couture ou matières.
Enviense muestras de costura.
- 5/1 Bei Bestellung Knöpfe einsenden.
Orders must be accompanied by buttons.
Joindre des boutons à la commande.
Enviense botones con los pedidos.
- 5/2 Bei Bestellung Schirmspitzen einsenden.
Orders must be accompanied by umbrella tips.
Joindre des aiguillettes de parapluie à la commande.
Enviense puntas de paraguas con los pedidos.
- 6 Nadeldicke und Spitzenform bei Bestellung angeben.
Needle size and style of point to be stated on order.
Préciser la grosseur de l'aiguille et la forme de la pointe à la commande.
Grosor de aguja y forma de la punta, indiquese en los pedidos.

- 22** Zubehör
Accessories
Accessoires
Accesorios
- 27/1** Eingeklammerte Zahl = Außendurchmesser in mm.
Number in parentheses = outside dia. in mm.
Chiffre entre parenthèses = diamètre extérieur en mm.
Cifra entre paréntesis = diámetro exterior en mm.
- 27/4** Eingeklammerte Zahl = Anzahl der Glieder.
Number in parentheses = number of chain links.
Chiffre entre parenthèses = nombre de maillons.
Cifra entre paréntesis = número de eslabones.
- 27/5** Eingeklammerte Zahl = Länge in mm.
Number in parentheses = length in mm.
Chiffre entre parenthèses = longueur en mm.
Cifra entre paréntesis = largura en mm.
- 28** Sonderausführung
Special version
Version spéciale
Tipo especial
- 30** Frühere Ausführung, im Ersatzfall wieder bestellen.
Earlier version, to be re-ordered for replacement purposes.
Ancienne version, à commander à nouveau pour échange.
Tipo anterior, en caso de sustitución pidase de nuevo.
- 30/0** Frühere Ausführung, nicht mehr im Programm.
Earlier version, no longer produced.
Ancienne version, retirée du programme.
Tipo anterior, fuera de programa.
- 30/2** Frühere Ausführung, ersetzt durch Nr. 12-624 250-45.
Earlier version, replaced by No. 12-624 250-45.
Ancienne version, remplacée par n° 12-624 250-45.
Tipo anterior, se sustituye por el N° 12-624 250-45.
- 30/3** Frühere Ausführung, ersetzt durch Nr. 91-120 063-05; 91-120 064-15.
Earlier version, replaced by Nos. 91-120 063-05; 91-120 064-15.
Ancienne version, remplacée par nos 91-120 063-05; 91-120 064-15.
Tipo anterior, se sustituye por el Nos 91-120 063-05; 91-120 064-15.
- 30/4** Frühere Ausführung, ersetzt durch Nr. 91-132 594-15 und 91-132 595-05.
Earlier version, replaced by Nos. 91-132 594-15 and 91-132 595-05.
Ancienne version, remplacée par nos 91-132 594-15 et 91-132 595-05.
Tipo anterior, se sustituye por el Nos 91-132 594-15 y 91-132 595-05.
- 30/5** Frühere Ausführung, ersetzt durch Nr. 91-110 250-11 und 91-132 595-05.
Earlier version, replaced by Nos. 91-110 250-11 and 91-132 595-05.
Ancienne version, remplacée par nos 91-110 250-11 et 91-132 595-05.
Tipo anterior, se sustituye por el Nos 91-110 250-11 y 91-132 595-05.
- 30/6** Frühere Ausführung, ersetzt durch Nr. 91-180 066-91 oder 91-180 409-91 (siehe Seite 51).
Earlier version, replaced by Nos. 91-180 066-91 or 91-180 409-91 (see page 51).
Ancienne version, remplacée par nos 91-180 066-91 ou 91-180 409-91 (voir page 51).
Tipo anterior, se sustituye por el Nos 91-180 066-91 ó 91-180 409-91 (véase la página 51).

0

Erläuterungen
Explanations
Légende
Explicaciones Pfaff 3306

- 30/7** Frühere Ausführung, ersetzt durch Nr. 91-180 298-93.
Earlier version, replaced by No. 91-180 298-93.
Ancienne version, remplacée par n° 91-180 298-93.
Tipo anterior, se sustituye por el N° 91-180 298-93.
- 30/8** Frühere Ausführung, ersetzt durch Nr. 91-110 123-15 und 91-132 595-05.
Earlier version, replaced by Nos. 91-110 123-15 and 91-132 595-05.
Ancienne version, remplacée par n° 91-110 123-15 et 91-132 595-05.
Tipo anterior, se sustituye por el N° 91-110 123-15 y 91-132 595-05.
- 31** Einzel nicht austauschbar, im Ersatzfall vollständiges Aggregat (eingerahmte Teile) bestellen, oder zur Reparatur einsenden.
Cannot be exchanged singly; if defective, order complete assembly (boxed-in parts) or return same for repair.
Pièces seules non interchangeable, si nécessaire, commander élément complet (encadré) ou le renvoyer pour réparation.
No es recambiable individualmente, en caso de sustitución pídase el agregado completo (pieza enmarcada), o envíese para su reparación.
- 32/1** Beim Einbau dieses Teiles ist Nacharbeit erforderlich.
When fitting this part re-work is required
Retouches nécessaires au montage.
Al montar esta pieza hay que retocarla antes.
- 35/1** Bei Montage vernieten.
To be riveted after assembly.
River après montage.
Remáchese después del montaje.
- 35/5** Bohrung für Kegelstift, bei Montage einarbeiten.
Borehole for taper pin to be bored during assembly.
A percer et à gouïiller au montage.
El agujero para el perno esférico debe realizarse antes del montaje.
- 40/1** Füllen mit 280-1-120 144, Bestellnummer siehe Seite 5.
Top up with 280-1-120 144; for stock number see page 5.
Remplir de 280-1-120 144; n° de commande, voir page 5.
Rellene con 280-1-120 144; para el N° de pedido véase la página 5.
- 40/2** Tränken mit 280-1-120 144, Bestellnummer siehe Seite 5.
Soak with 280-1-120 144; for stock number see page 5.
Imbiber d'huile 280-1-120 144; n° de commande, voir page 5.
Empape con aceite 280-1-120 144; para el N° de pedido véase la página 5.
- 40/3** Fetten mit 280-1-120 247, Bestellnummer siehe Seite 5.
Grease with 280-1-120 247; for stock number see page 5.
Graisser avec de la 280-1-120 247; n° de commande, voir page 5.
Engrase con 280-1-120 247; para el N° de pedido véase la página 5.
- 40/4** Fetten mit 280-1-120 243, Bestellnummer siehe Seite 5.
Grease with 280-1-120 243; for stock number see page 5.
Graisser avec de la 280-1-120 243; n° de commande, voir page 5.
Engrase con 280-1-120 243; para el N° de pedido véase la página 5.
- 40/5** Ölen mit 280-1-120 144, Bestellnummer siehe Seite 5.
Oil with 280-1-120 144; for stock number see page 5.
Huiler par 280-1-120 144; n° de commande, voir page 5.
Lubrique con 280-1-120 144; para el N° de pedido véase la página 5.

- 40/13** Fetten mit 280-1-120 205, Bestellnummer siehe Seite 5.
Grease with 280-1-120 205; for stock number see page 5.
Graisser avec de la 280-1-120 205; n° de commande, voir page 5.
Engrase con 280-1-120 205; para el N° de pedido véase la página 5.
- 40/16** Fetten mit 280-1-120 207, Bestellnummer siehe Seite 5.
Grease with 280-1-120 207; for stock number see page 5.
Graisser avec de la 280-1-120 207; n° de commande, voir page 5.
Engrase con 280-1-120 207; para el N° de pedido véase la página 5.
- 60** Wahlweise
Optional
Au choix
Opcional
- 66/1** Für Knöpfe von 23 – 90 Linien (14,6 – 57,1 mm) und bis 6 mm Dicke.
For buttons from 23 to 90 ligne (14.6 – 57.1 mm) and up to 6 mm thick.
Pour les boutons de 23 à 90 lignes (14,6 – 57,1 mm) et jusqu'à une grosseur de 6 mm.
Para botones de 23 a 90 lineas (14,6 a 57,1 mm) y de hasta 6 mm de espesor.
- 66/2** Für Knöpfe von 10 – 90 Linien (6,3 – 57,1 mm) und bis 2 mm Dicke.
For buttons from 10 to 90 ligne (6.3 – 57.1 mm) and up to 2 mm thick.
Pour les boutons de 10 à 90 lignes (6,3 – 57,1 mm) et jusqu'à une grosseur de 2 mm.
Para botones de 10 a 90 lineas (6,3 a 57,1 mm) y de hasta 2 mm de espesor.
- 66/3** Für Knöpfe von 30 – 84 Linien (19,0 – 53,3 mm) und bis 12 mm Dicke.
For buttons from 30 to 84 ligne (19.0 – 53.3 mm) and up to 12 mm thick.
Pour les boutons de 30 à 84 lignes (19,0 – 53,3 mm) et jusqu'à une grosseur de 12 mm.
Para botones de 30 a 84 lineas (19,0 a 53,3 mm) y de hasta 12 mm de espesor.
- 66/21** Zum Annähen von Knöpfen mit Stiel.
For sewing on buttons with shank.
Pose de boutons à tige.
Para coser botones con talle.
- 66/22** Zum Annähen von Gegenknöpfen.
For sewing on stay buttons.
Pose de boutons avec contre-bouton.
Para coser botones con contraboton.
- 66/23** Knopfanschlaghöhe = 6 mm.
Button stop height = 6 mm.
Hauteur de butée de bouton = 6 mm.
Altura del tope del botón = 6 mm.
- 66/24** Knopfanschlaghöhe = 12 mm.
Button stop height = 12 mm.
Hauteur de butée de bouton = 12 mm.
Altura del tope del botón = 12 mm.
- 66/25** x Stielschlingenhöhe in mm = x 4; 6 oder 8, bei Bestellung angeben.
x button stem height in mm = x 4; 6 or 8 mm, please state on order.
x 4, 6 ou 8 = hauteur en mm de la tige de bouton, à préciser à la commande, SVP.
x altura del talle del botón en mm = x 4; 6 ó 8, indíquese en los pedidos.
- 66/26** Zum Aufweiten von Lederschlaufen (Ösen).
For widening leather loops (eyes).
Pour ouvrir les rubans en cuir (œillettes).
Para abrir cintas de cuero (ojetas).

0

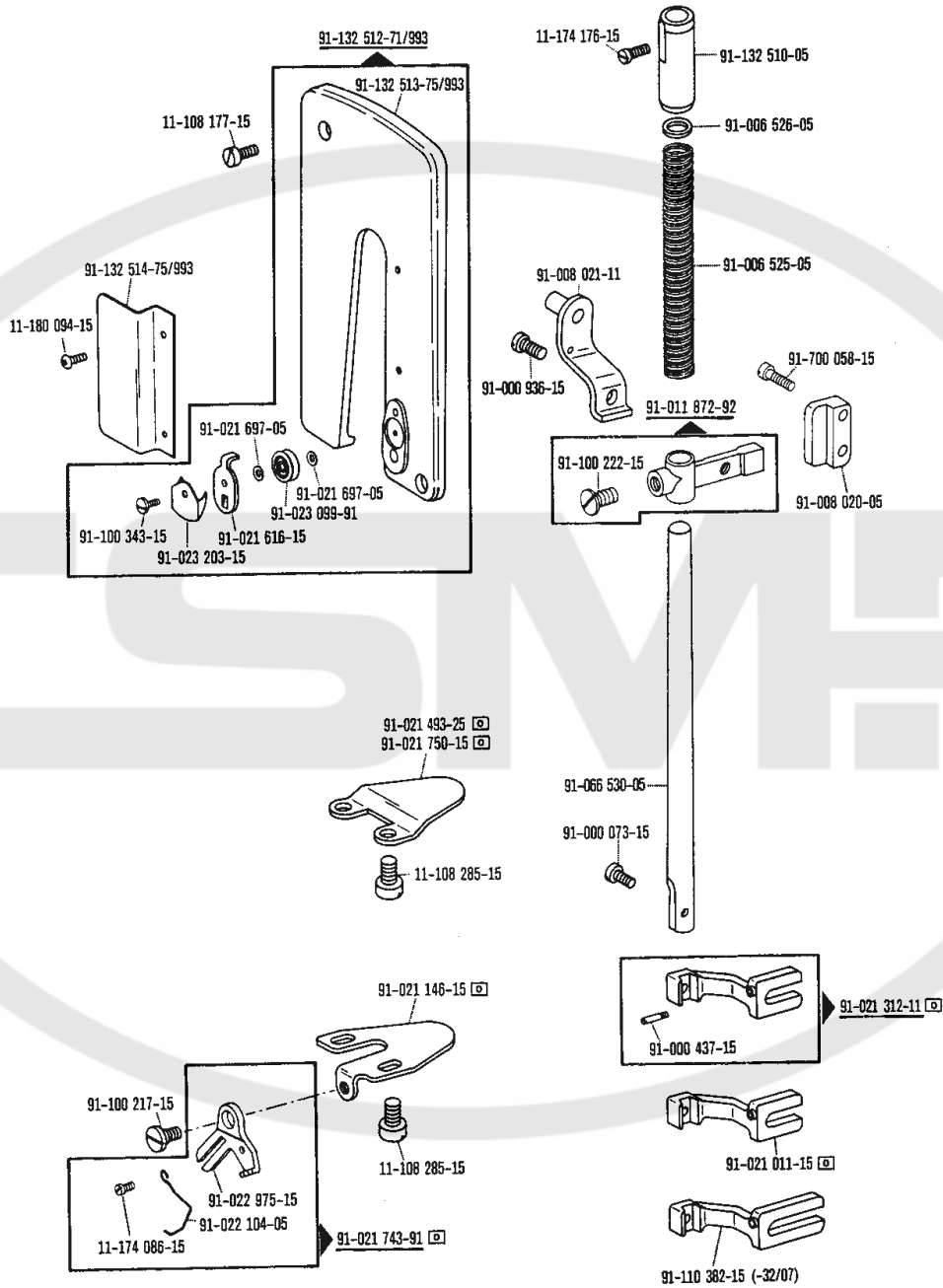
Erläuterungen
Explanations
Légende
Explicaciones Pfaff 3306

- 66/27** Knopfgröße bei Bestellung angeben.
Please state button size on order.
Préciser grandeur des boutons à la commande, SVP.
Altura del botón, indíquese en los pedidos.
- 67/1** Zum Annähen von Schirmbezügen an runde und U-förmige Schirmstangen bis 4,5 mm Dicke bzw. Breite.
For sewing umbrella covers to round and U-shaped umbrella ribs with a maximum dia. or width of 4.5 mm.
Pose de garnitures de parapluies sur tiges rondes et tiges en U jusqu'à 4,5 mm de largeur ou d'épaisseur.
Para coser la tela de paraguas en varillaje redondo o en "U" de hasta 4,5 mm de espesor o de anchura.
- 67/2** Zum Annähen von Schirmbezügen an runde und U-förmige Schirmstangen von 4,5 bis 7,5 mm Dicke bzw. Breite.
For sewing umbrella covers to round and U-shaped umbrella ribs from 4.5 to 7.5 mm dia. or width.
Pose de garnitures de parapluies sur tiges rondes et tiges en U de 4,5 à 7,5 mm de largeur ou d'épaisseur.
Para coser la tela de paraguas en varillaje redondo o en "U" de 4,5 a 7,5 mm de espesor o de anchura.
- 67/3** Zum Annähen von Schirmbezügen an runde und U-förmige Schirmstangen von 7,5 bis 10,0 mm Dicke bzw. Breite.
For sewing umbrella covers to round and U-shaped umbrella ribs from 7.5 to 10.0 mm dia. or width.
Pose de garnitures de parapluies sur tiges rondes et tiges en U de 7,5 à 10,0 mm de largeur ou d'épaisseur.
Para coser la tela de paraguas en varillaje redondo o en "U" de 7,5 a 10,0 mm de espesor o de anchura.
- 67/4** Zum Annähen von Schirmbezügen an runde und U-förmige Schirmstangen bis 3,0 mm Dicke bzw. Breite.
For sewing umbrella covers to round and U-shaped umbrella ribs with a maximum dia or width of 3.0 mm.
Pose de garnitures de parapluies sur tiges rondes et tiges en U jusqu'à 3,0 mm de largeur ou d'épaisseur.
Para coser la tela de paraguas en varillaje redondo o en "U" de hasta 3,0 mm de espesor o de anchura.
- 67/5** Zum Annähen von Schirmbezügen an runde und U-förmige Schirmstangen bis 3,5 mm Dicke bzw. Breite.
For sewing umbrella covers to round and U-shaped umbrella ribs with a maximum dia or width of 3.5 mm.
Pose de garnitures de parapluies sur tiges rondes et tiges en U jusqu'à 3,5 mm de largeur ou d'épaisseur.
Para coser la tela de paraguas en varillaje redondo o en "U" de hasta 3,5 mm de espesor o de anchura.
- 67/6** Zum Annähen von Schirmbezügen an runde und U-förmige Schirmstangen bis 5,0 mm Dicke bzw. Breite.
For sewing umbrella covers to round and U-shaped umbrella ribs with a maximum dia or width of 5.0 mm.
Pose de garnitures de parapluies sur tiges rondes et tiges en U jusqu'à 5,0 mm de largeur ou d'épaisseur.
Para coser la tela de paraguas en varillaje redondo o en "U" de hasta 5,0 mm de espesor o de anchura.
- 80/4** Für Schlauch mit 4 mm Innendurchmesser.
For tube with 4 mm inside diameter.
Pour flexible d'un diamètre intérieur de 4 mm.
Para tubo flexible de 4 mm diámetro interior.

- 80/6** Für Schlauch mit 6 mm Innendurchmesser.
For tube with 6 mm inside diameter.
Pour flexible d'un diamètre intérieur de 6 mm.
Para tubo flexible de 6 mm diámetro interior.
- 80/11** Zapfendurchmesser bei Bestellung angeben.
Stud diameter to be stated on order.
Indiquer le diamètre du tenon à la commande, SVP.
Indíquese el diámetro en los pedidos.
- 90/4** Verwendung nur bei 420 V.
To be used on 420-volt, three-phase A.C. only.
Uniquement pour du 420 V, triphasé.
Para usar solamente con c.a. trifásica de 420 V.
- 90/19** Wartungseinheit -925/02 erforderlich.
Conditioning unit -925/02 required.
Conditionneur d'air comprimé -925/02 requis.
Requiere el grupo acondicionador del aire comprimido -925/02.
- 90/36** Angaben siehe Unterklassen-Ausstattung Register 21.
See subclass equipment, section 21.
Indications, voir "Équipement des sous-classes", registre 21.
Para las indicaciones, véase "Dotación de las subclases", registro 21.
- 90/37** Im vollständigen Teil enthalten.
Included in complete part.
Compris dans la pièce complète.
Incluido en la pieza completa.
- 95/1** x-Wert = Außendurchmesser in mm, bei Bestellung angeben.
x-value (O. D. in mm) to be stated on order.
Valeur "x" = diamètre extérieur en mm, à préciser à la commande.
Valor x = diámetro exterior en mm, indíquese en los pedidos.
- 95/3** X-Wert = Dicke in mm, bei Bestellung angeben.
X-value = thickness in mm, to be stated on order.
Valeur "x" = Grosseur en mm, à préciser à la commande.
Valor x = grosor en mm, indíquese en los pedidos.
- 95/8** X-Werte bei Bestellung angeben.
Please state x-values on order.
Indiquer les valeurs "x" à la commande.
Indíquese en los pedidos los valores "x".
- 96** Länge angeben.
State length.
Préciser longueur.
Indíquese la largura.
- 96/4** Schlauch mit 4 mm Innendurchmesser, bei Bestellung Länge angeben.
Tube with 4 mm inside dia.; length to be stated on order.
Flexible d'un diamètre intérieur de 4 mm; préciser la longueur.
Tubo flexible de 4 mm de diámetro interior; indíquese la largura en los pedidos.
- 96/6** Schlauch mit 6 mm Innendurchmesser, bei Bestellung Länge angeben.
Tube with 6 mm inside dia.; length to be stated on order.
Flexible d'un diamètre intérieur de 6 mm; préciser la longueur.
Tubo flexible de 6 mm de diámetro interior; indíquese la largura en los pedidos.

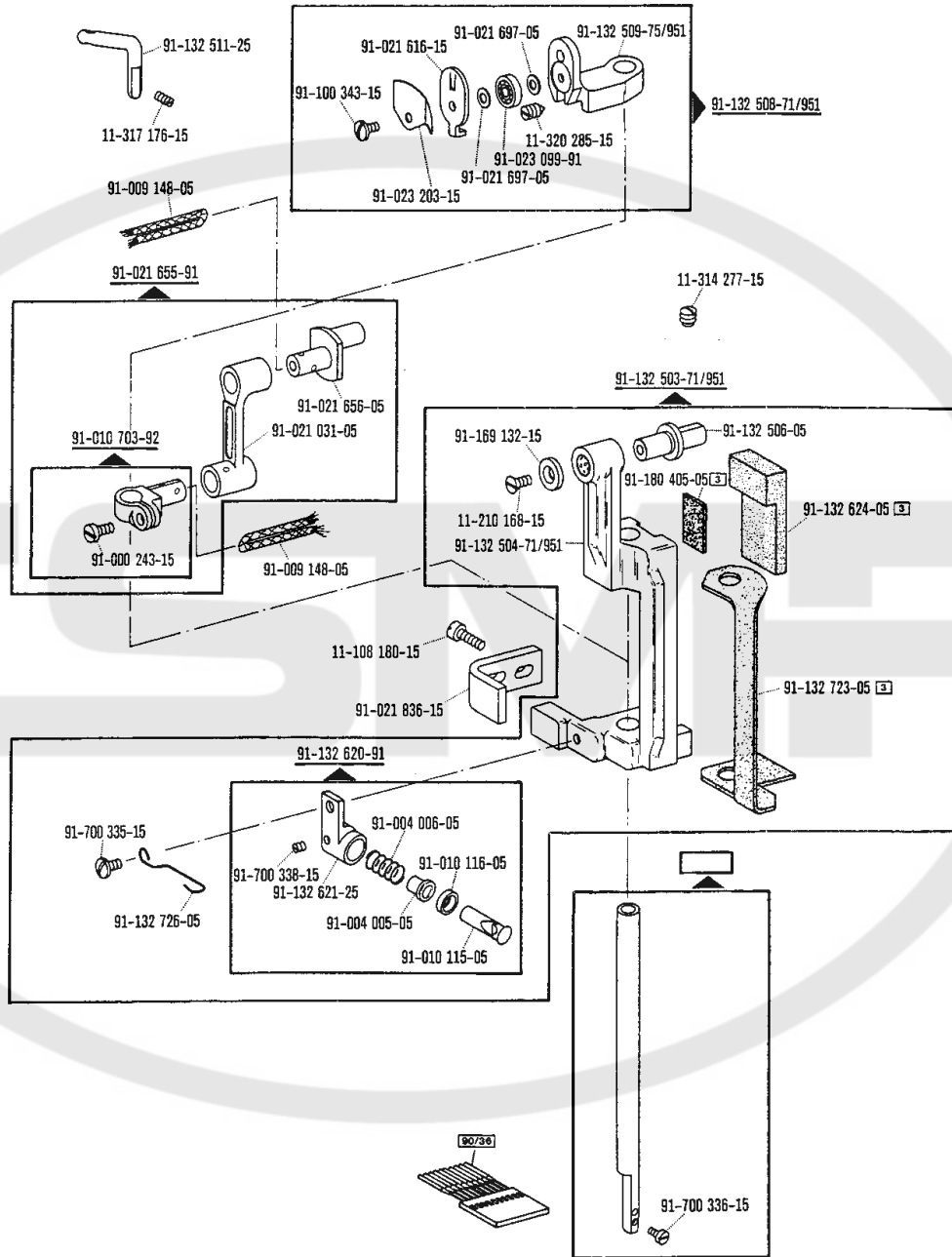
1

Kopfteile
Needle head parts
Pièces de tête
Piezas de la cabeza Pfaff 3306



Kopfteile
Needle head parts
Pièces de tête
Piezas de la cabeza Pfaff 3306

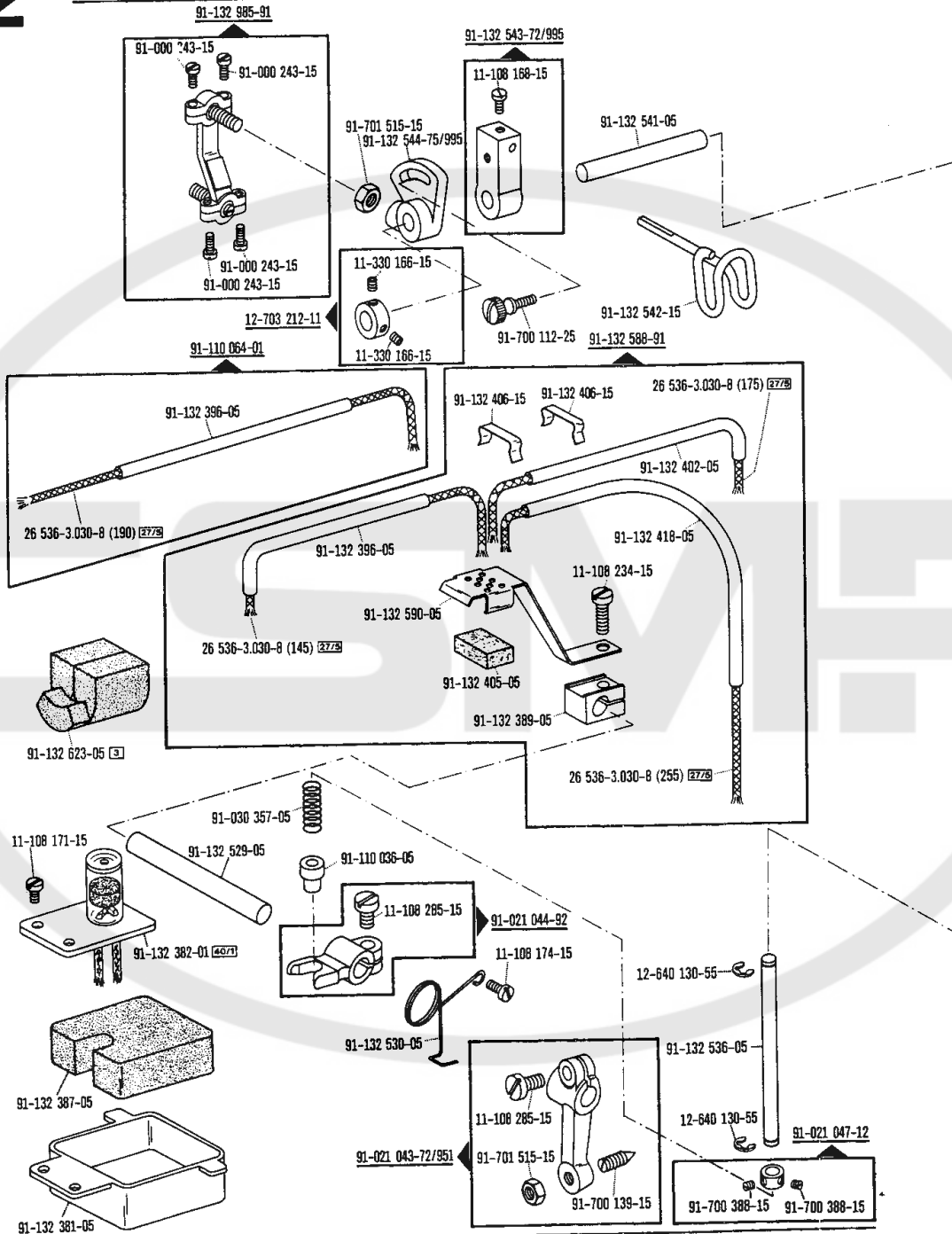
1



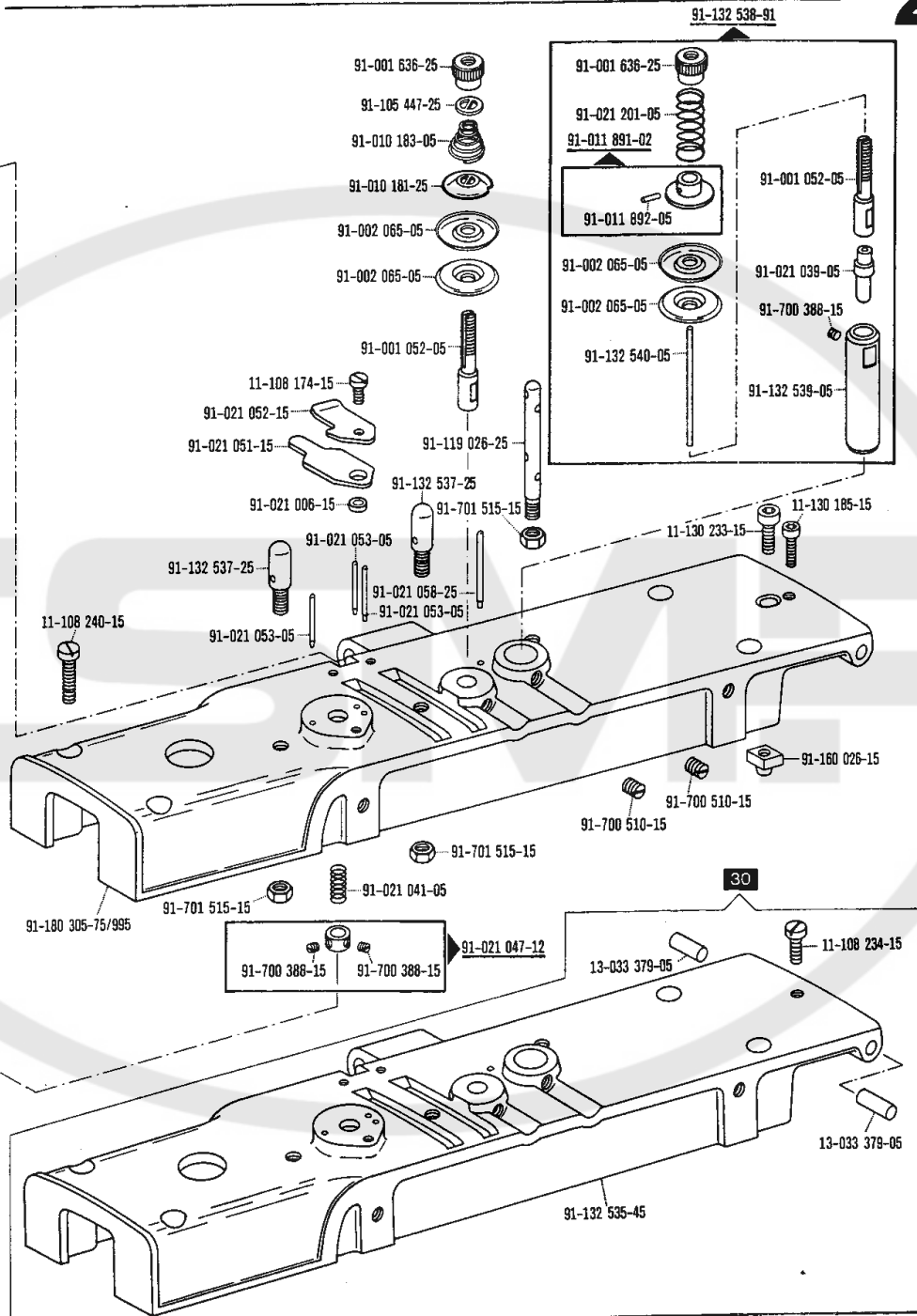
☐ siehe Erläuterungen Register O
 see explanations in section O
 voir légende registre O
 ver explicaciones del registro O

2

**Armteile
Arm parts
Pièces de bras
Piezas del brazo Pfaff 3306**



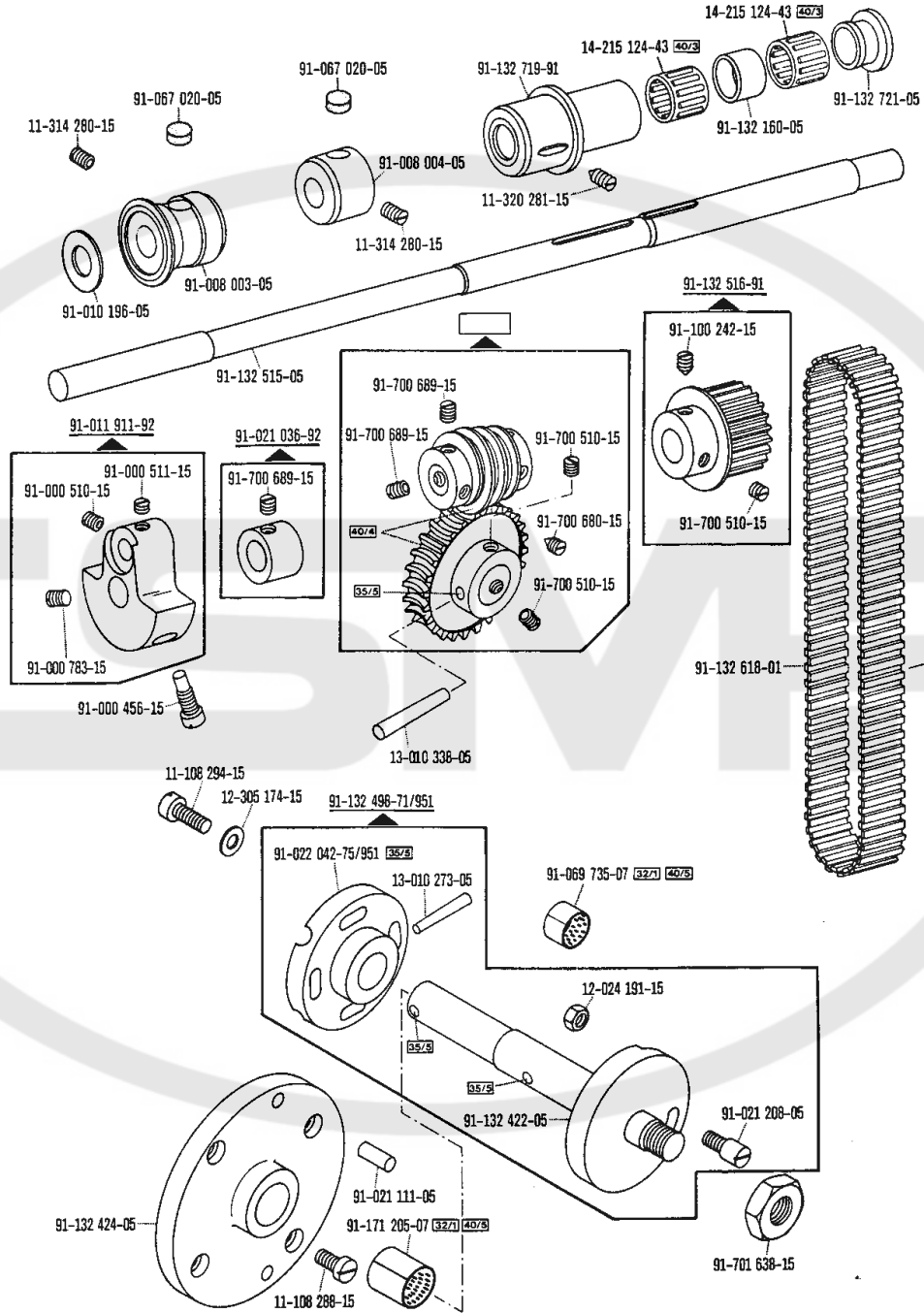
☐ siehe Erläuterungen Register O
see explanations in section O
voir légende registre O
ver explicaciones del registro O

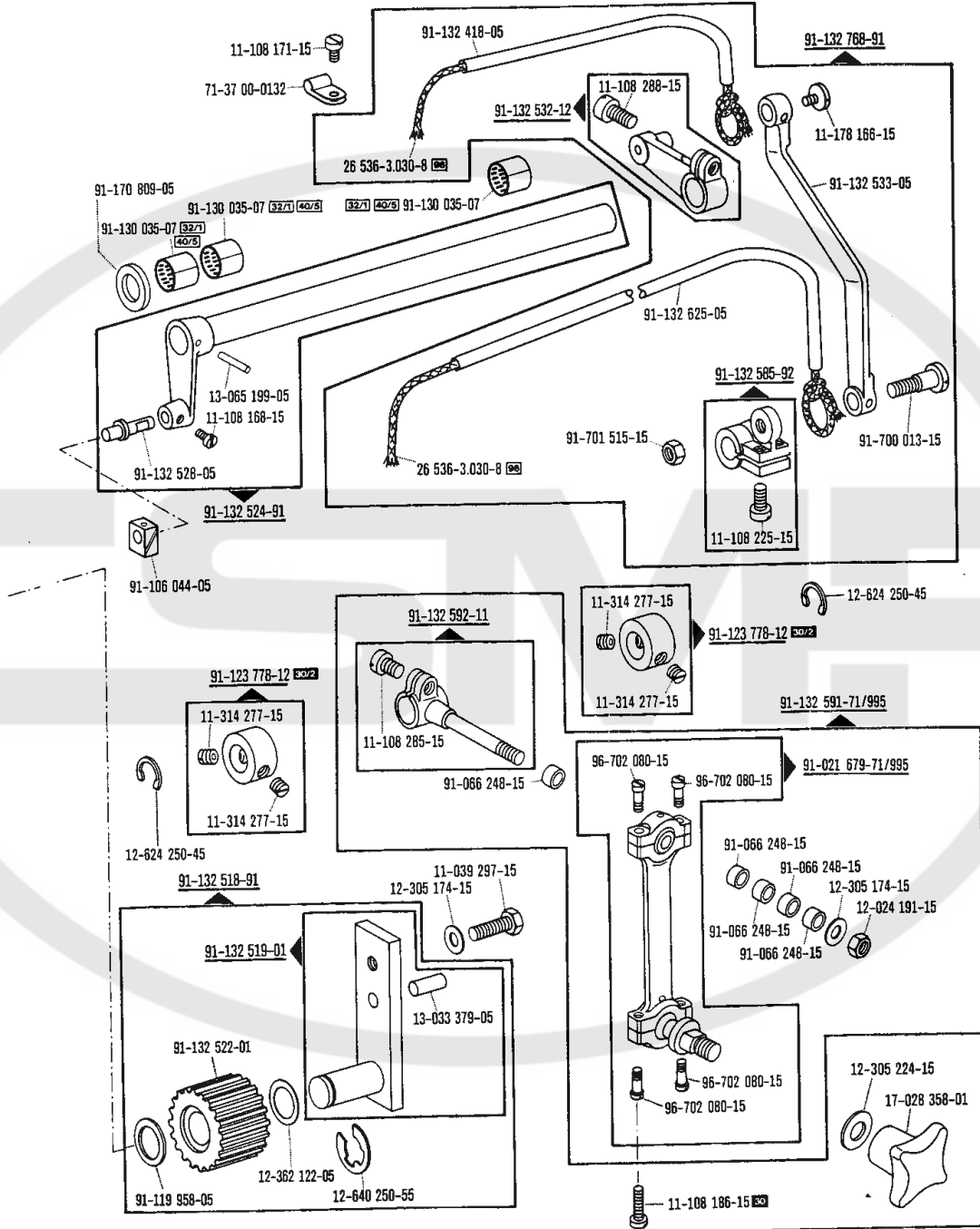


☐ siehe Erläuterungen Register O
 see explanations in section O
 voir légende registre O
 ver explicaciones del registro O

2

Armteile
 Arm parts
 Pièces de bras
 Piezas del brazo Pfaff 3306

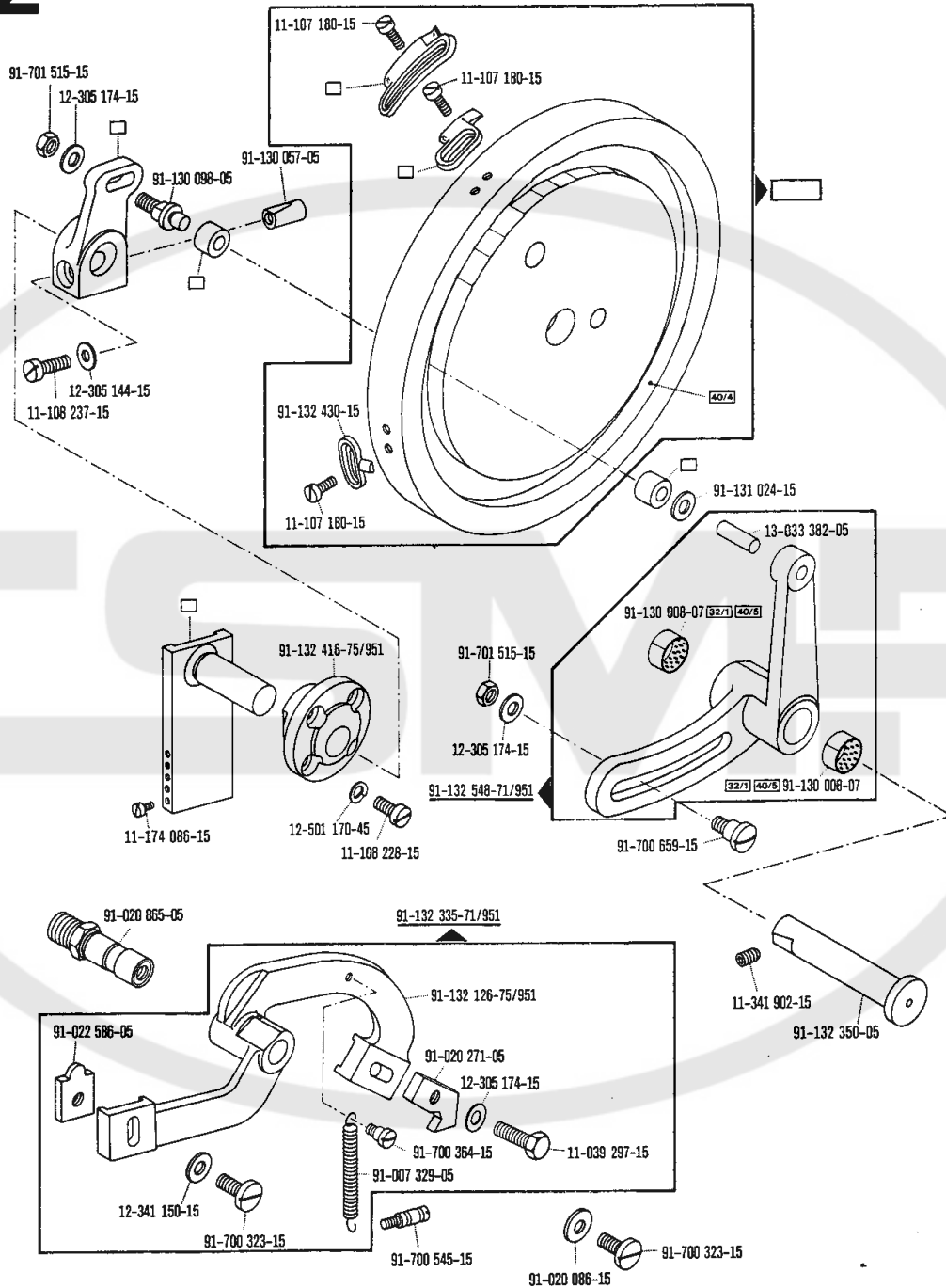




☐ siehe Erläuterungen Register O
 see explanations in section O
 voir légende registre O
 ver explicaciones del registro O

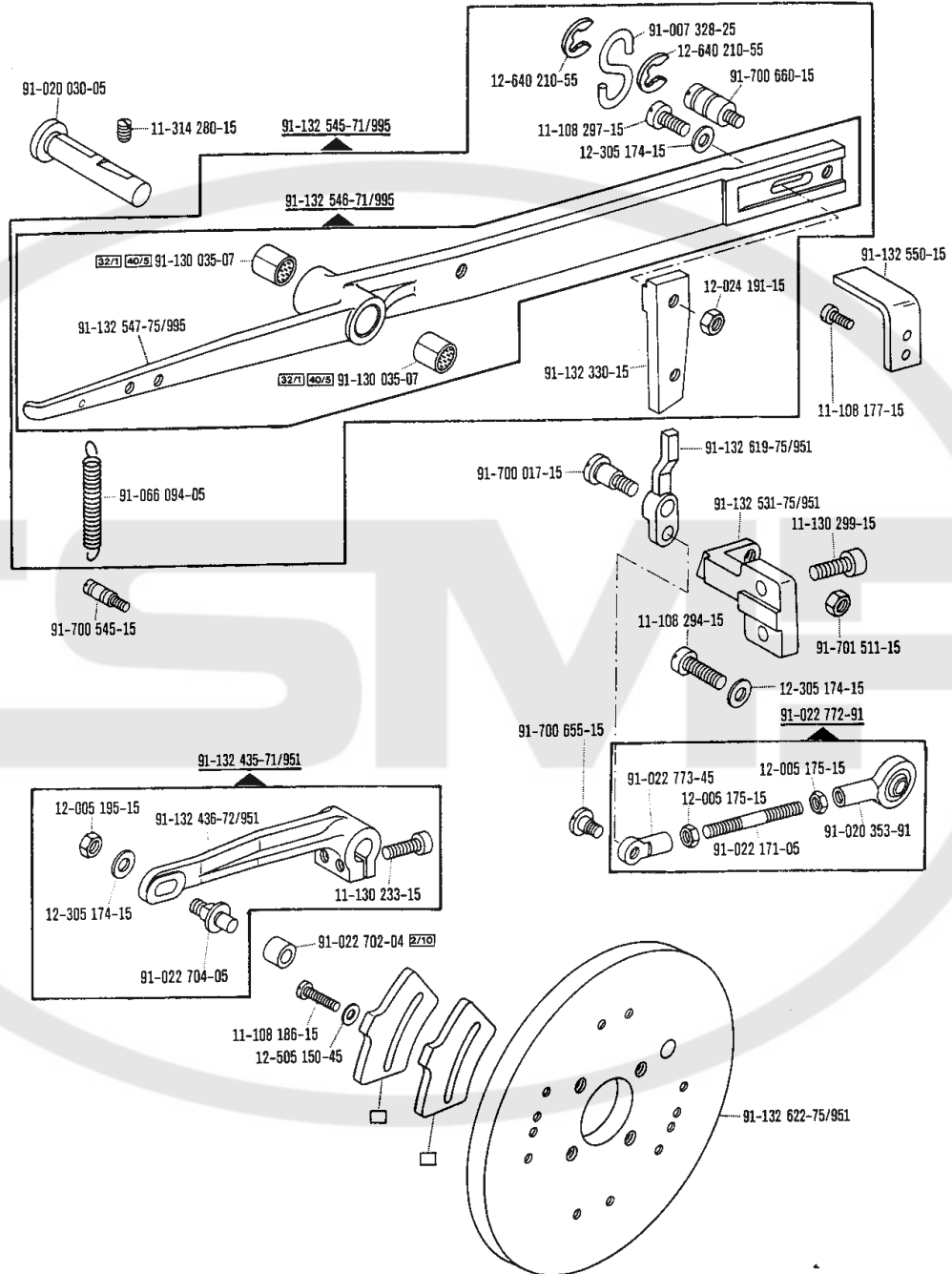
2

Armteile
 Arm parts
 Pièces de bras
 Piezas del brazo Pfaff 3306



Armteile
 Arm parts
 Pièces de bras
 Piezas del brazo Pfaff 3306

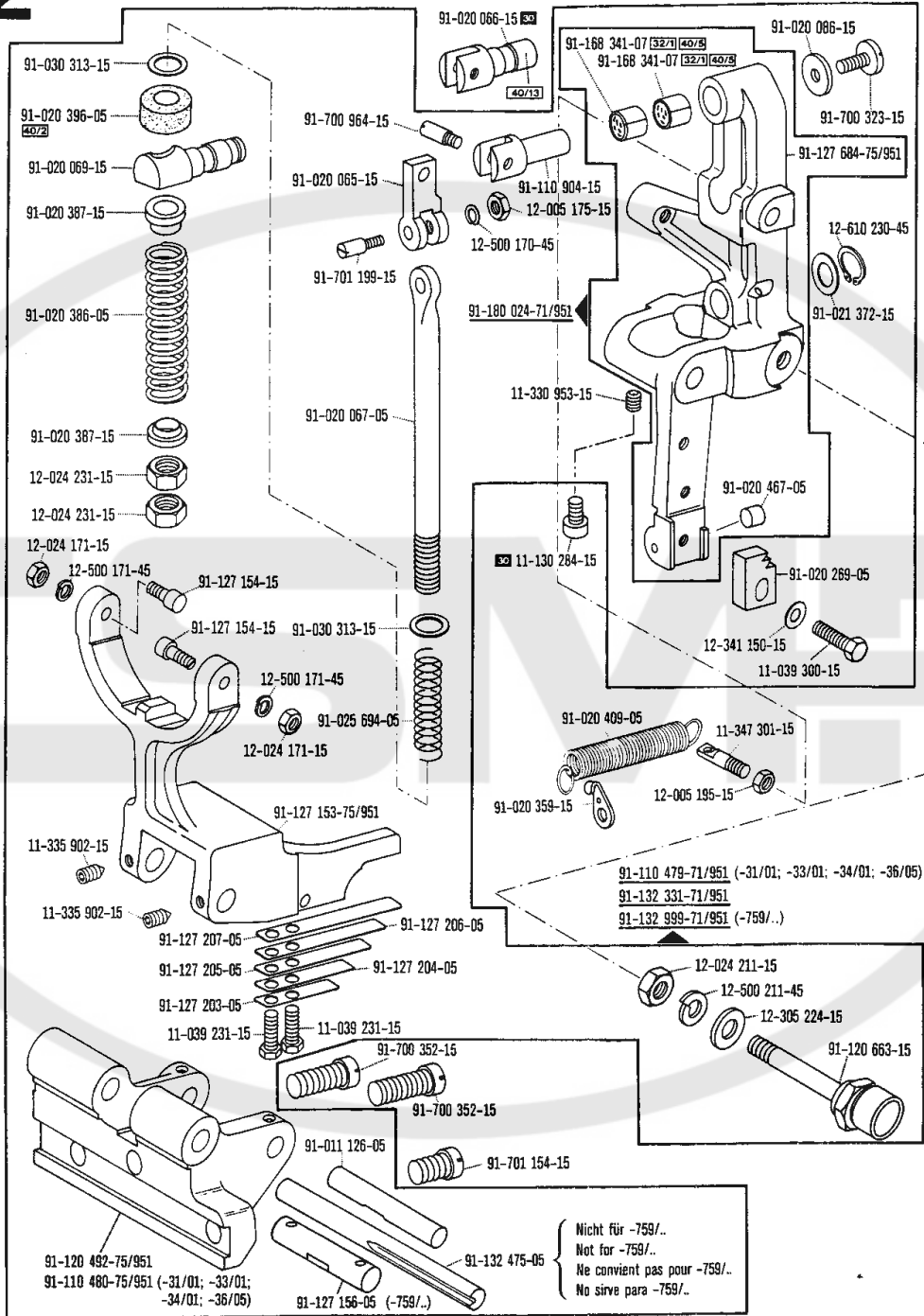
2



☐ siehe Erläuterungen Register O
 see explanations in section O
 voir légende registre O
 ver explicaciones del registro O

2

Armteile
 Arm parts
 Pièces de bras
 Piezas del brazo Pfaff 3306

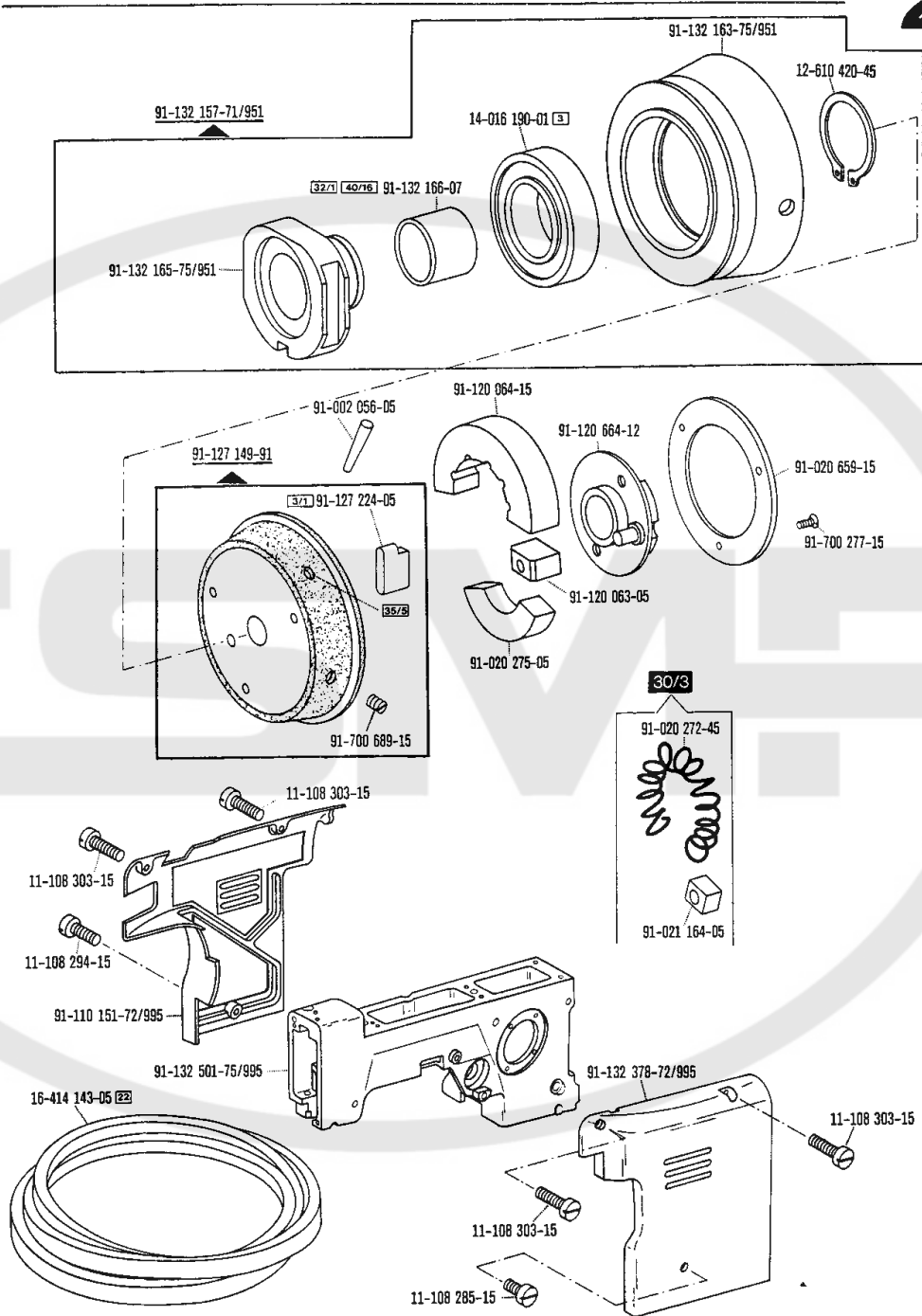


Nicht für -759/..
 Not for -759/..
 Ne convient pas pour -759/..
 No sirve para -759/..

□ siehe Erläuterungen Register O
 see explanations in section O
 voir légende registre O
 ver explicaciones del registro O

Armteile
 Arm parts
 Pièces de bras
 Piezas del brazo Pfaff 3306

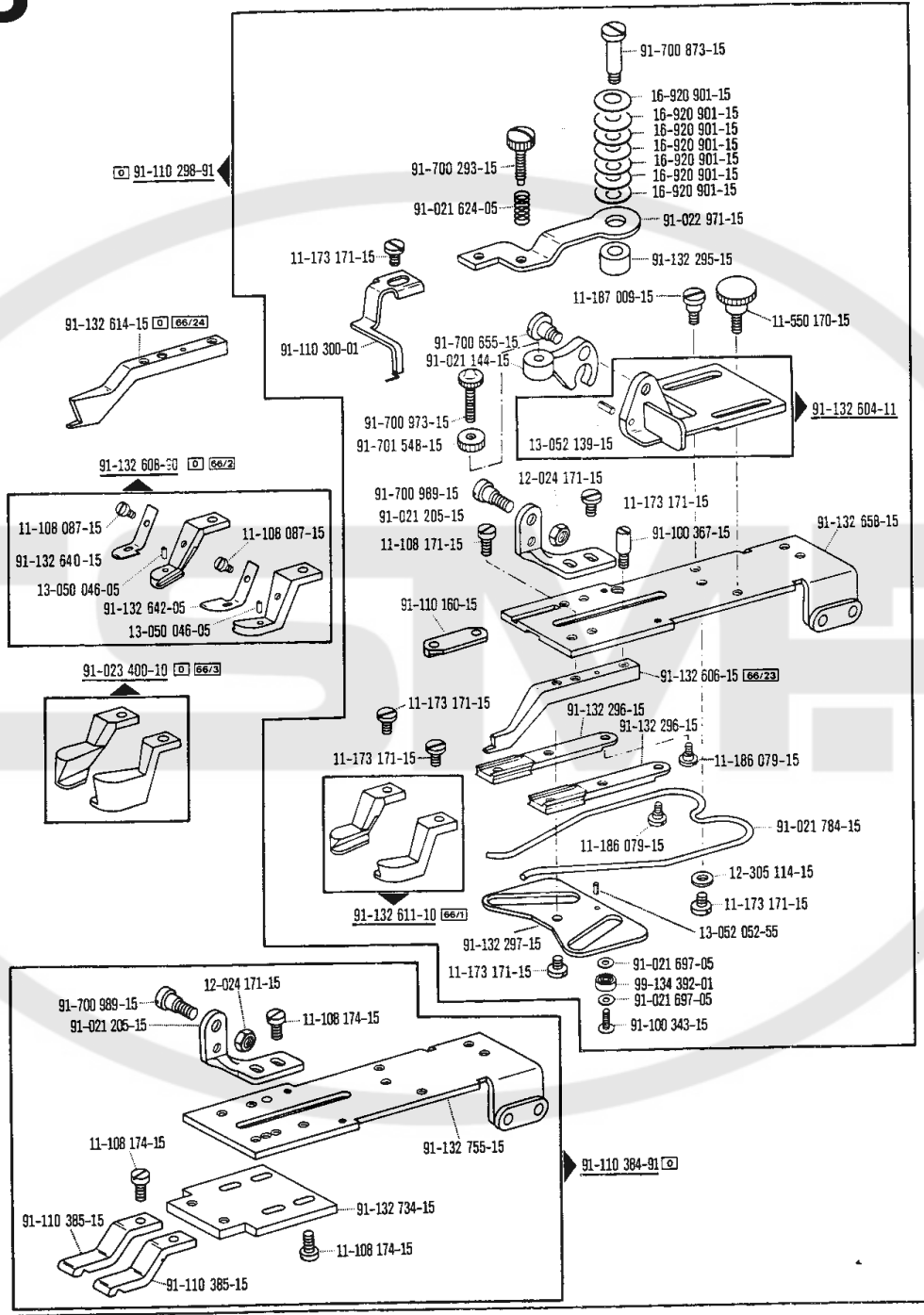
2



☐ siehe Erläuterungen Register 0
 see explanations in section 0
 voir légende registre 0
 ver explicaciones del registro 0

3

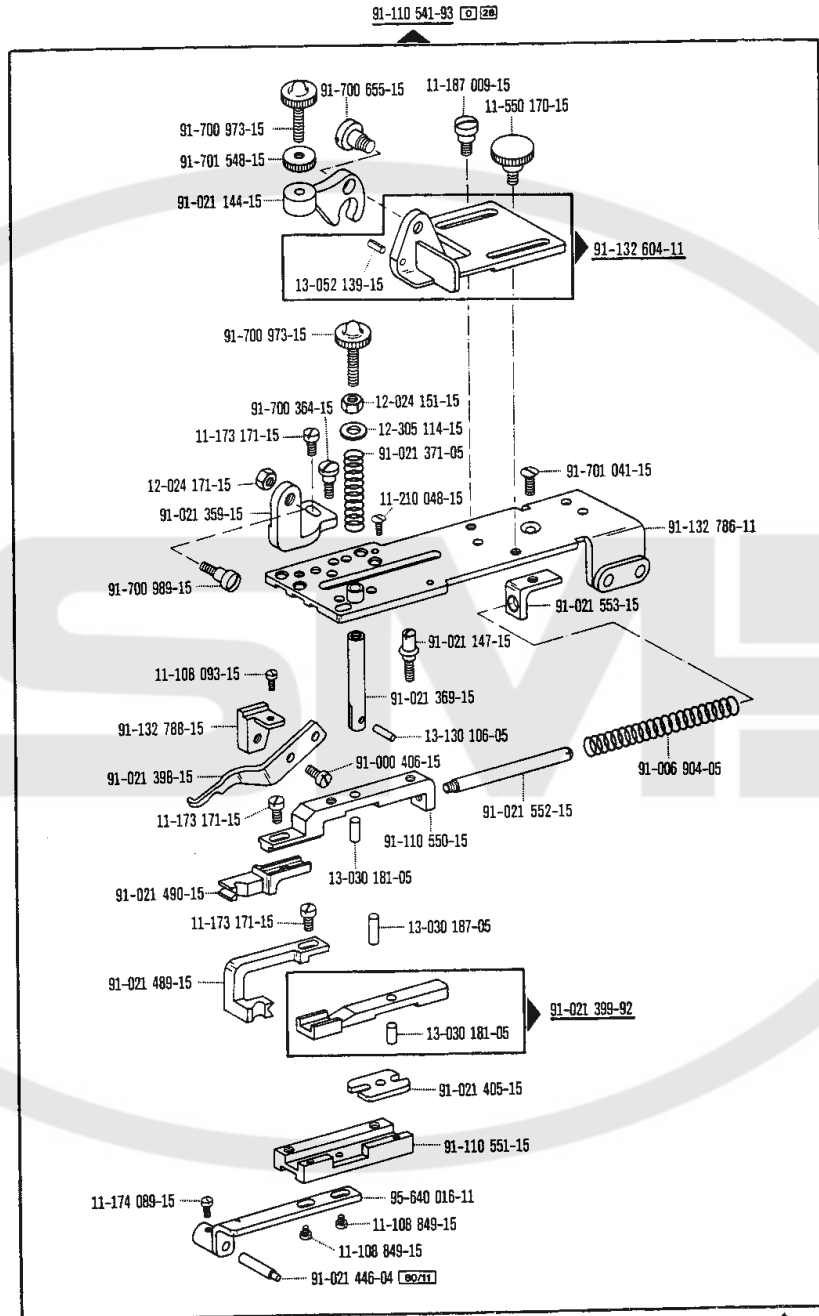
Unterarm- und Sockelteile
Cylinder-bed and base parts
Pièces du bras inférieur et du socle
Piezas del brazo al aire y del pedestal Pfaff 3306



□ siehe Erläuterungen Register 0
 see explanations in section 0
 voir légende registre 0
 ver explicaciones del registro 0

Unterarm- und Sockelteile
 Cylinder-bed and base parts
 Pièces du bras inférieur et du socle
 Piezas del brazo al aire y del pedestal Pfaff 3306

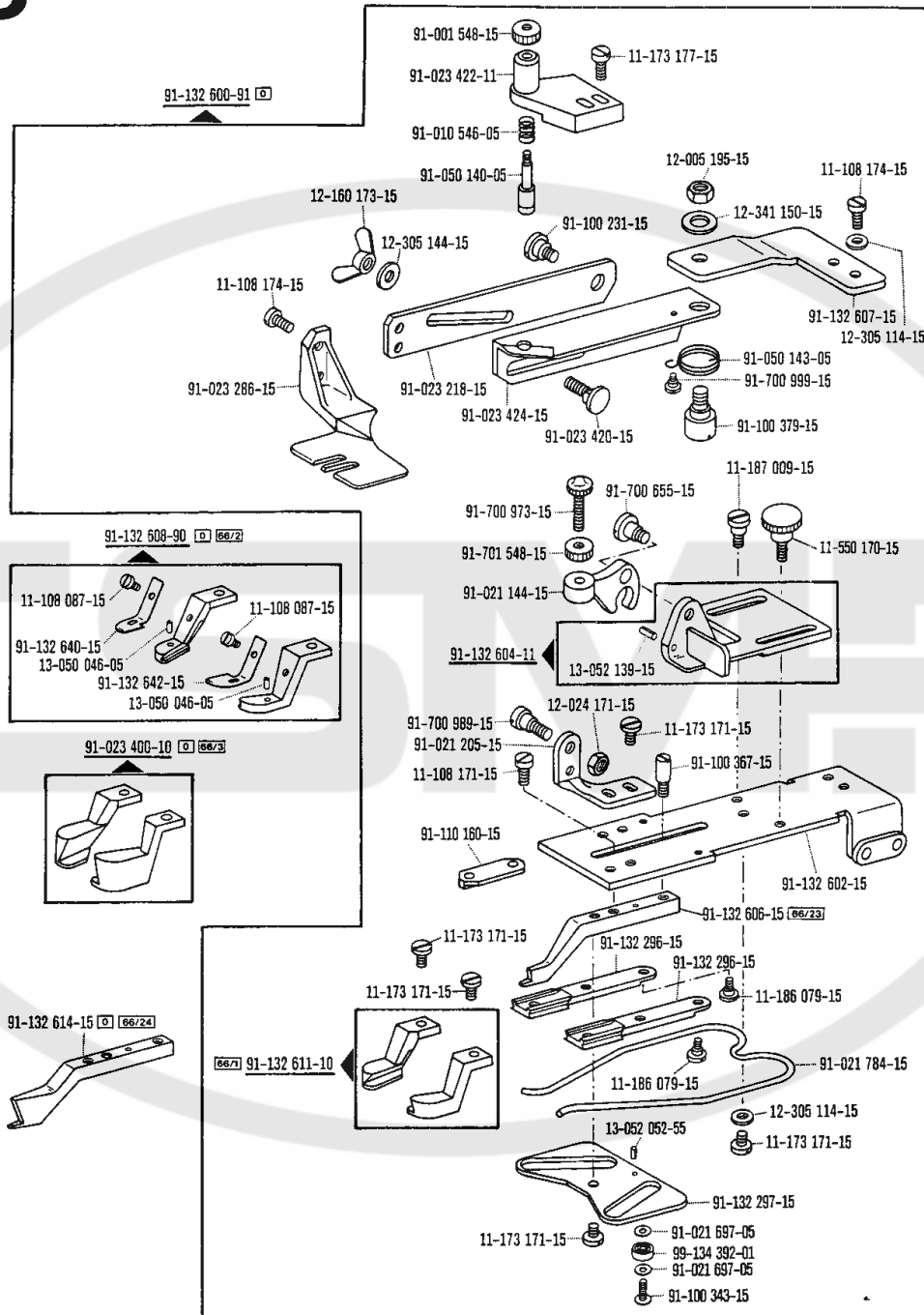
3



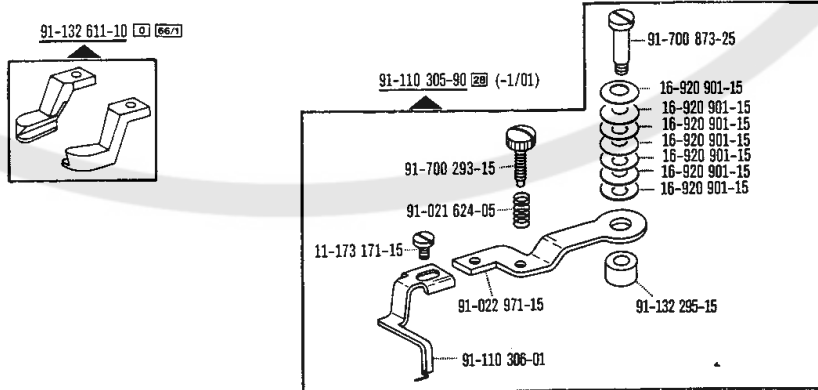
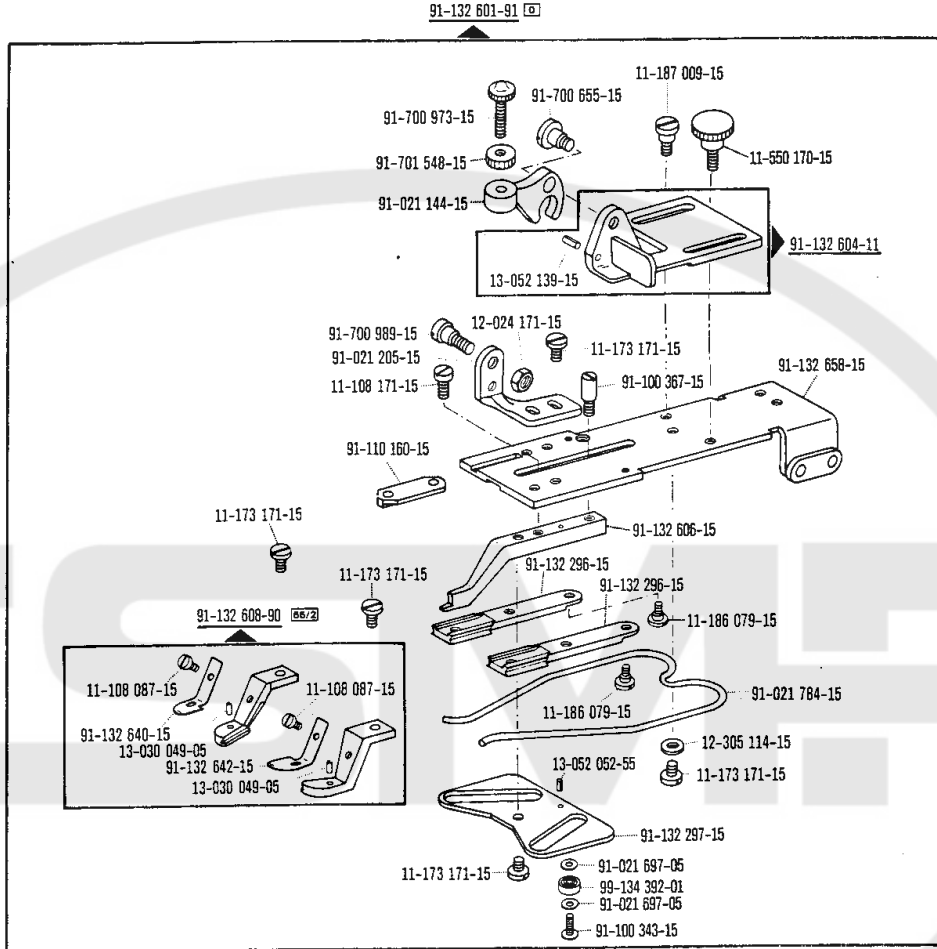
siehe Erläuterungen Register O
 see explanations in section O
 voir légende registre O
 ver explicaciones del registro O

3

Unterarm- und Socketteile
Cylinder-bed and base parts
Pièces du bras inférieur et du socle
Piezas del brazo al aire y del pedestal Pfaff 3306



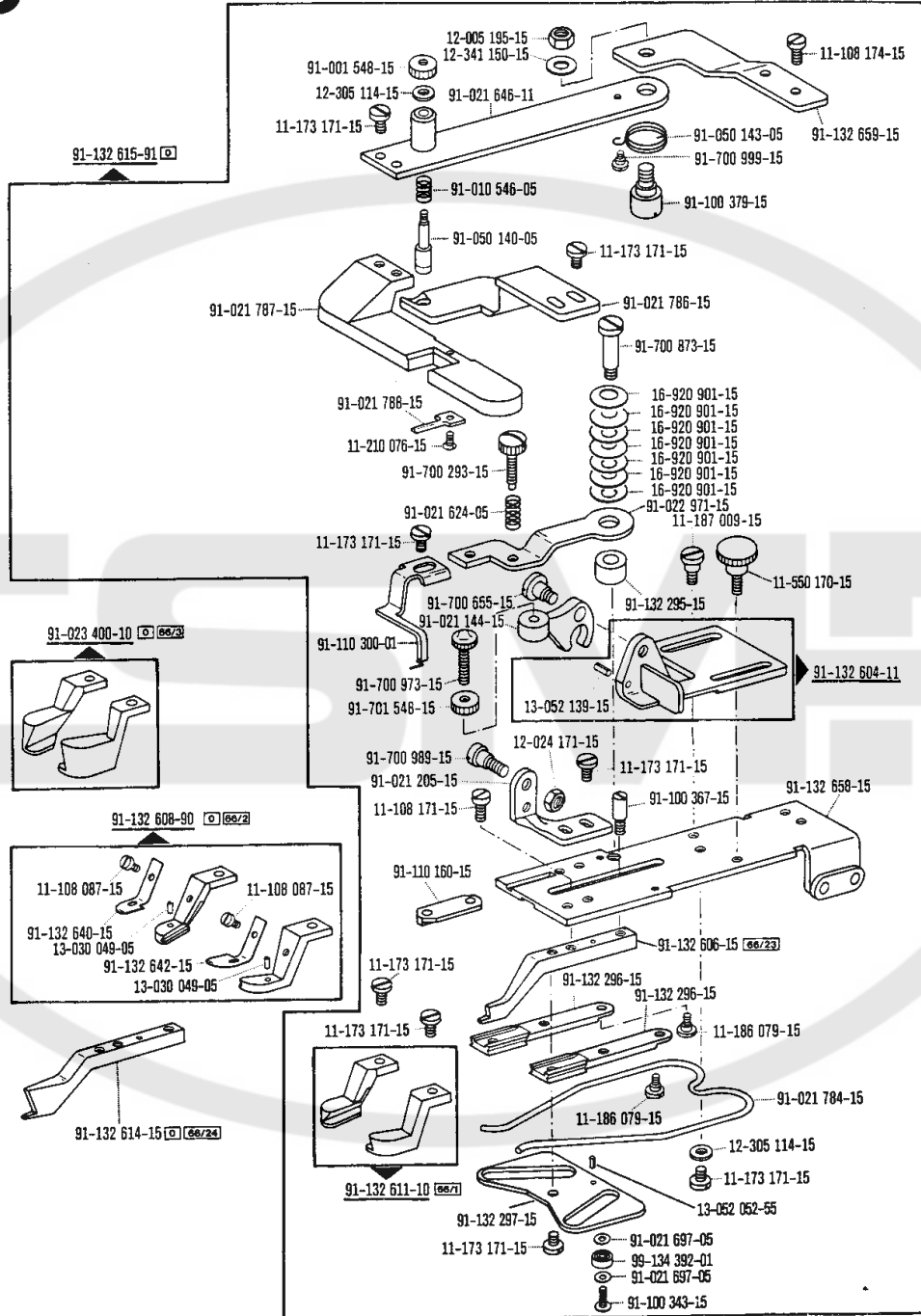
☐ siehe Erläuterungen Register O
 see explanations in section O
 voir légende registre O
 ver explicaciones del registro O



siehe Erläuterungen Register 0
 see explanations in section 0
 voir légende registre 0
 ver explicaciones del registro 0

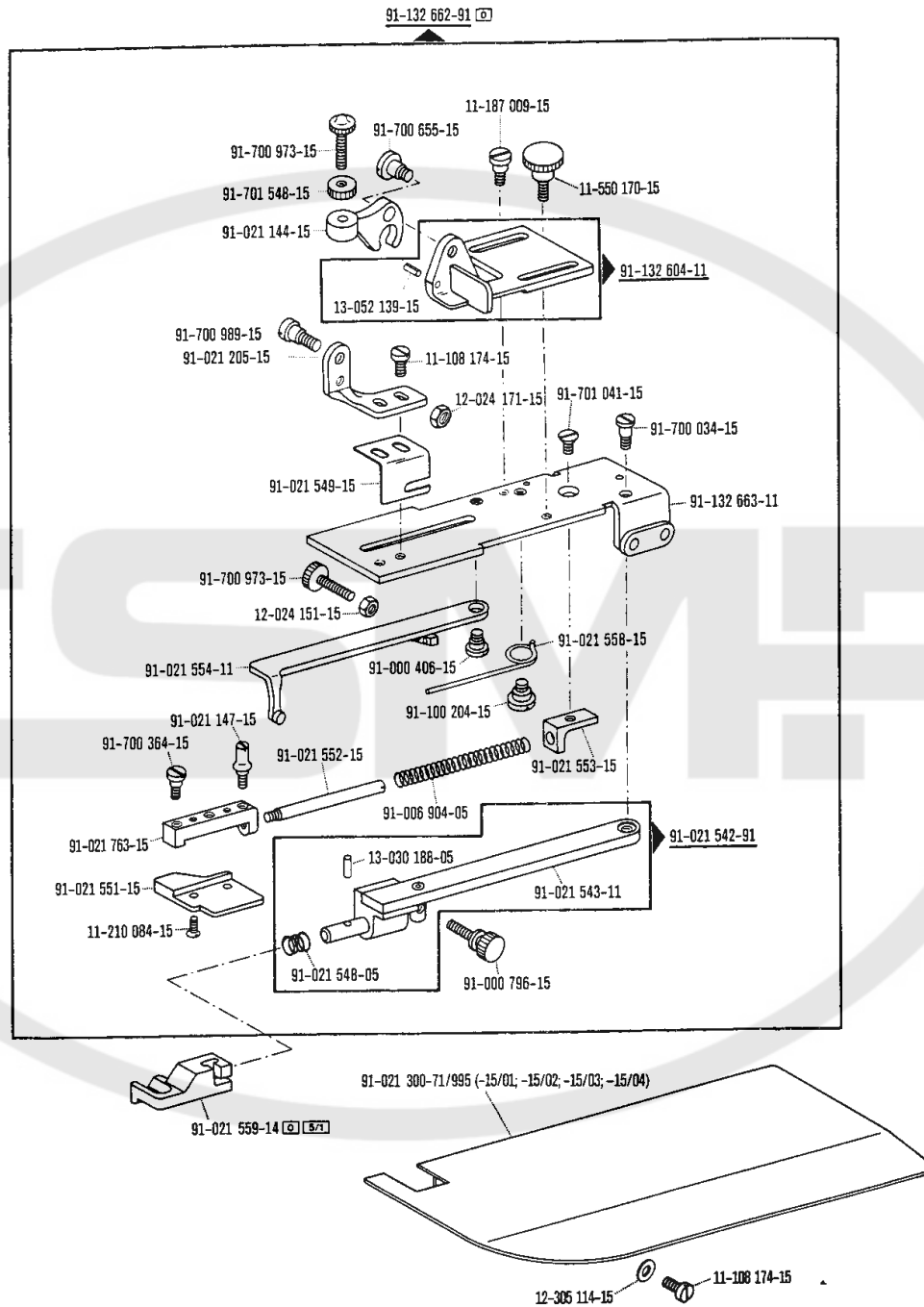
3

Unterarm- und Sockelteile
Cylinder-bed and base parts
Pièces du bras inférieur et du socle
Piezas del brazo al aire y del pedestal Pfaff 3306



Unterarm- und Socketteile
 Cylinder-bed and base parts
 Pièces du bras inférieur et du socle
 Piezas del brazo al aire y del pedestal Pfaff 3306

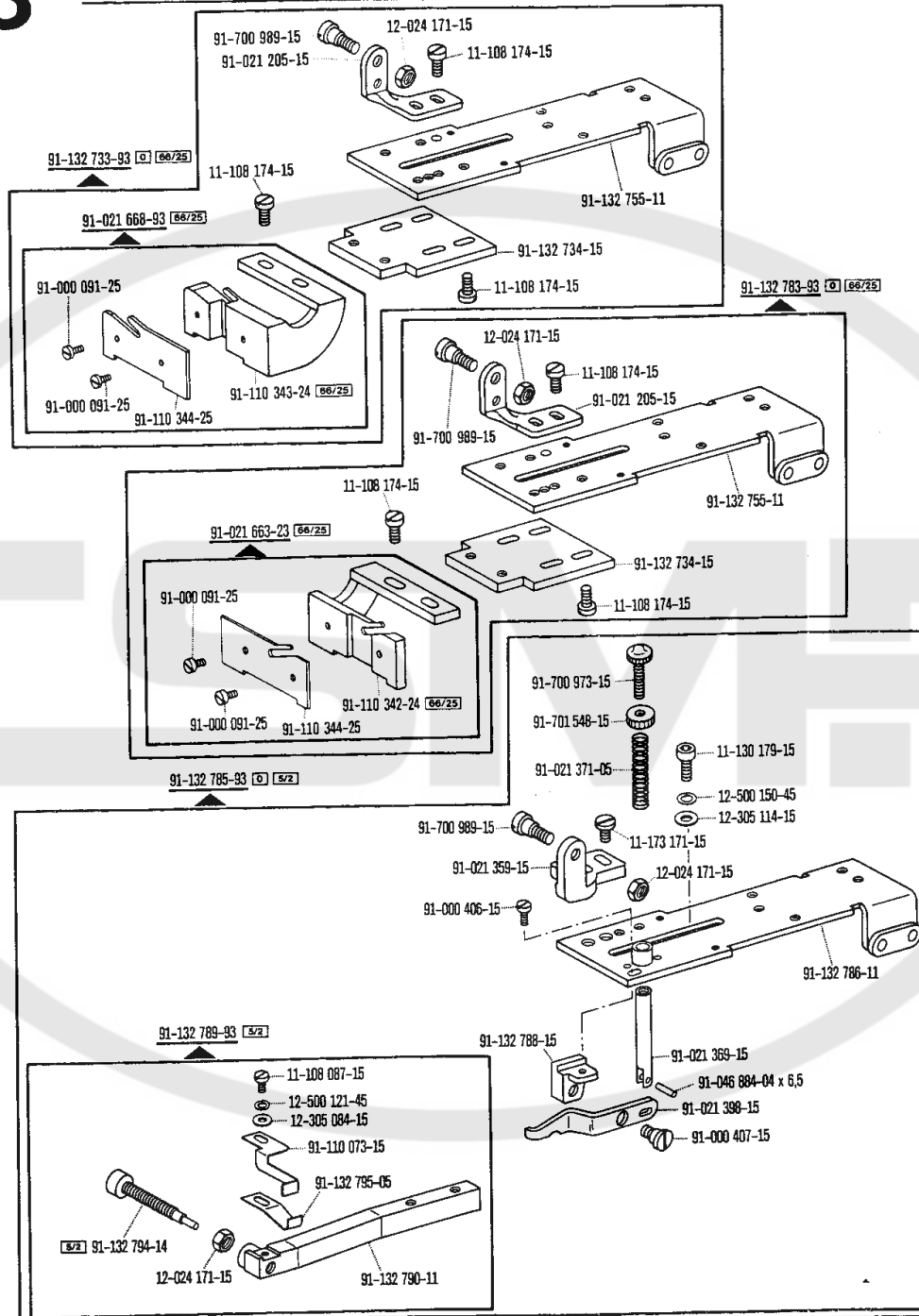
3



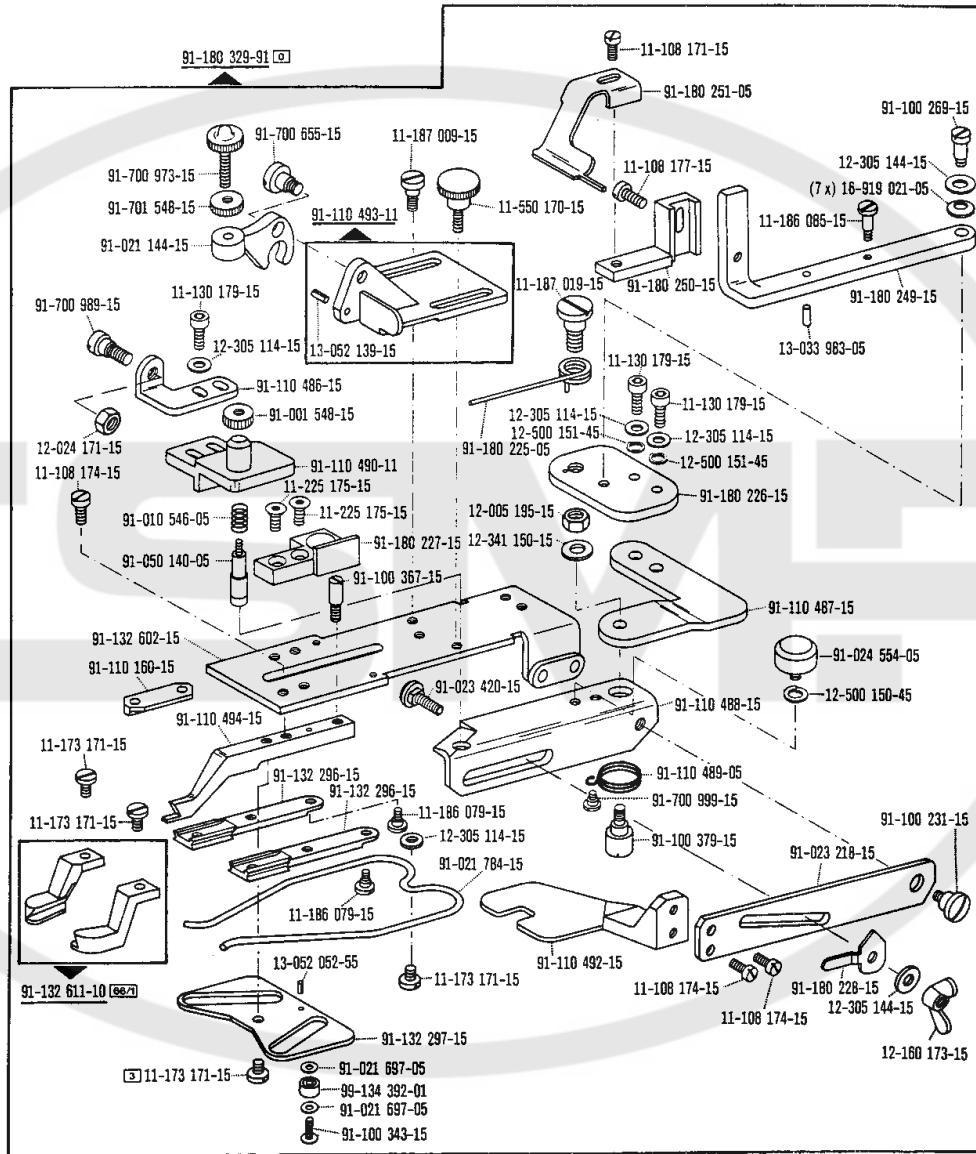
siehe Erläuterungen Register 0
 see explanations in section 0
 voir légende registre 0
 ver explicaciones del registro 0

3

Unterarm- und Sockelteile Cylinder-bed and base parts Pièces du bras inférieur et du socle Piezas del brazo al aire y del pedestal Pfaff 3306



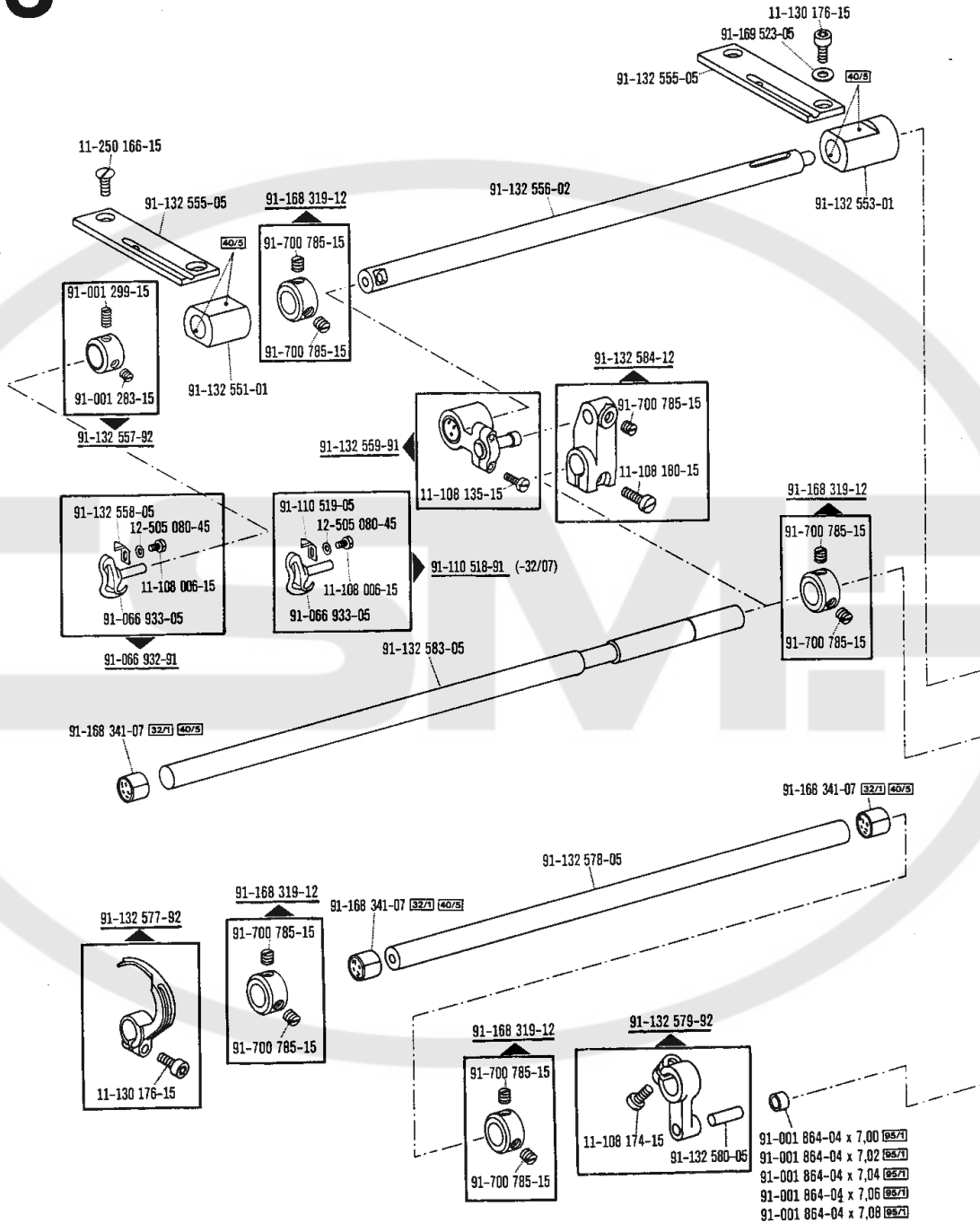
☐ siehe Erläuterungen Register 0
see explanations in section 0
voir légende registre 0
ver explicaciones del registro 0



☐ siehe Erläuterungen Register O
 see explanations in section O
 voir légende registre O
 ver explicaciones del registro O

3

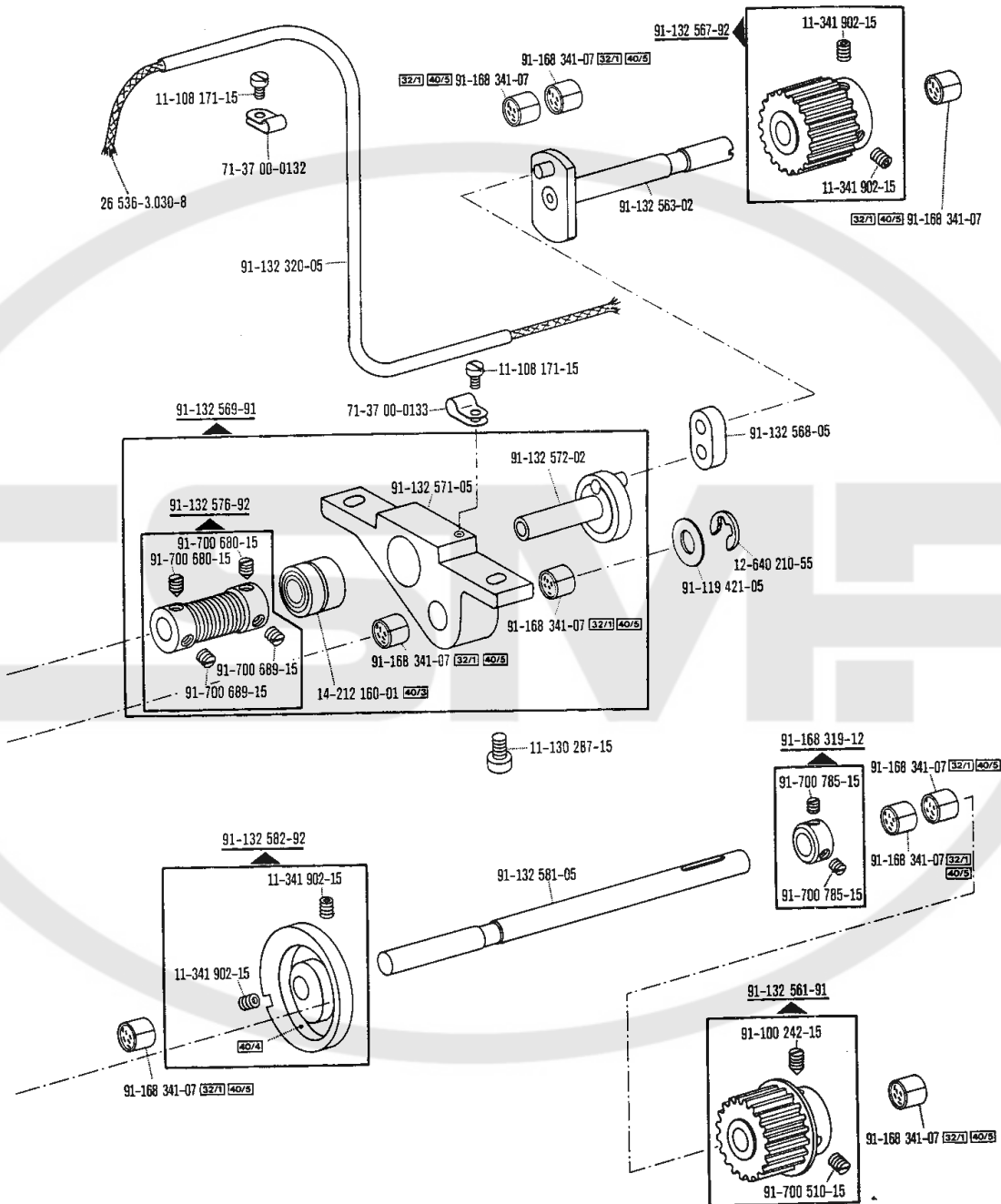
Unterarm- und Socketteile
 Cylinder-bed and base parts
 Pièces du bras inférieur et du socle
 Piezas del brazo al aire y del pedestal Pfaff 3306



☐ siehe Erläuterungen Register 0
 see explanations in section 0
 voir légende registre 0
 ver explicaciones del registro 0

Unterarm- und Socketeile
Cylinder-bed and base parts
Pièces du bras inférieur et du socle Pfaff 3306

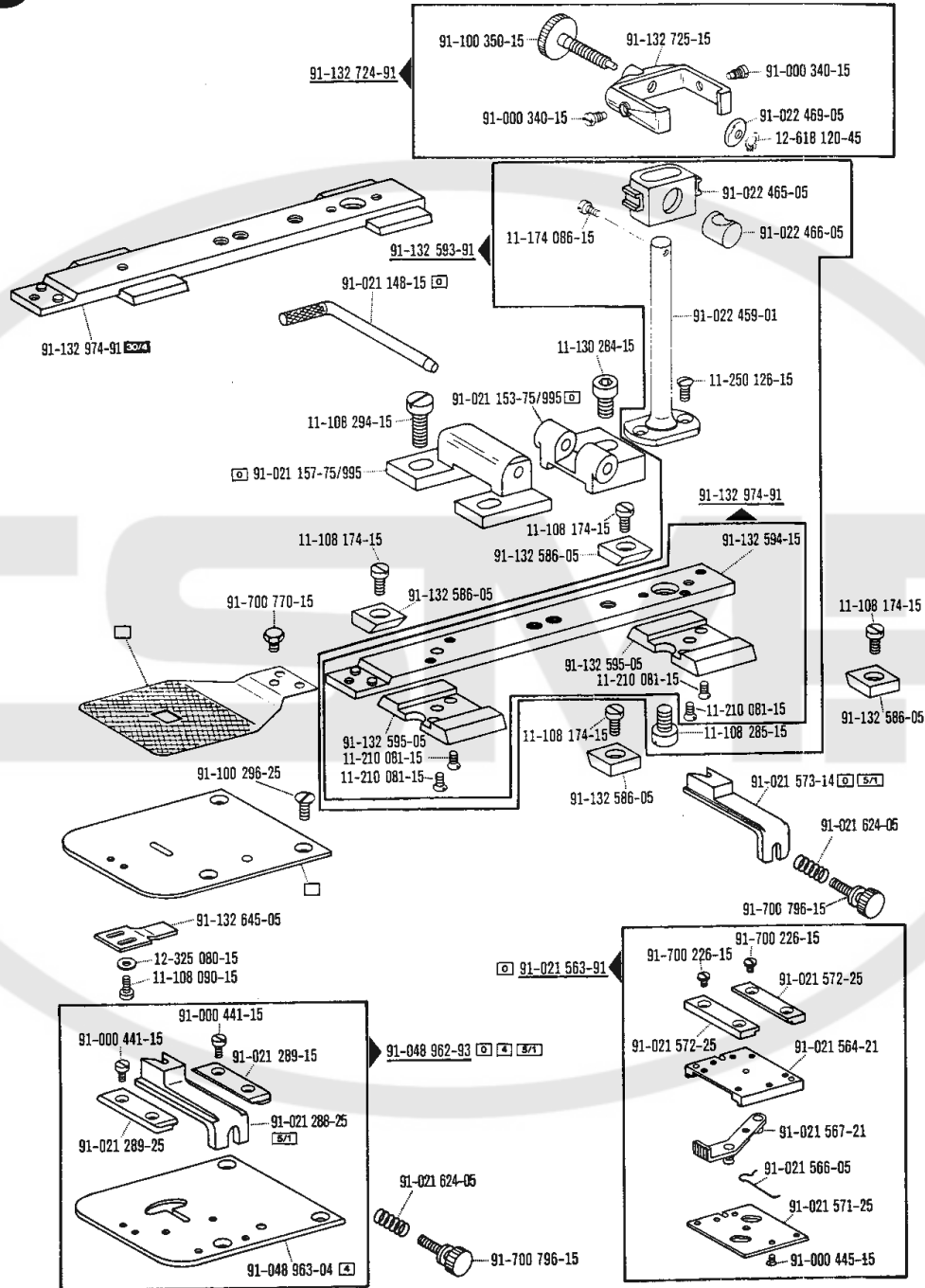
3



siehe Erläuterungen Register O
 see explanations in section O
 voir légende registre O
 ver explicaciones del registro O

3

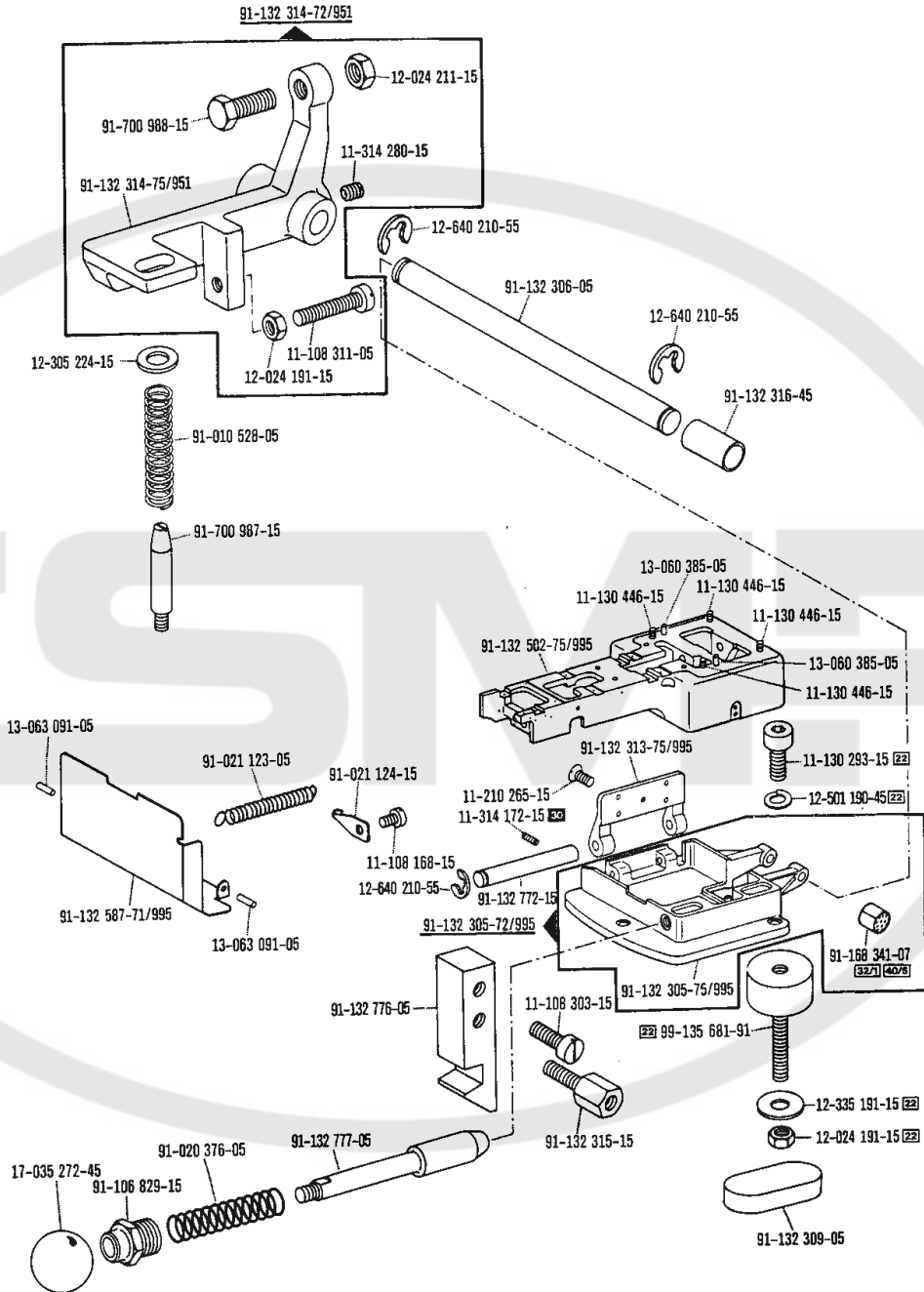
Unterarm- und Sockelteile
Cylinder-bed and base parts
Pièces du bras inférieur et du socle
Piezas del brazo al aire y del pedestal Pfaff 3306



□ siehe Erläuterungen Register O
 see explanations in section O
 voir légende registre O
 ver explicaciones del registro O

Unterarm- und Socketteile
Cylinder-bed and base parts
Pièces du bras inférieur et du socle
Piezas del brazo al aire y del pedestal Pfaff 3306

3



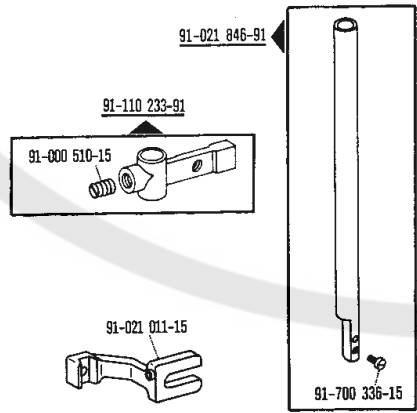
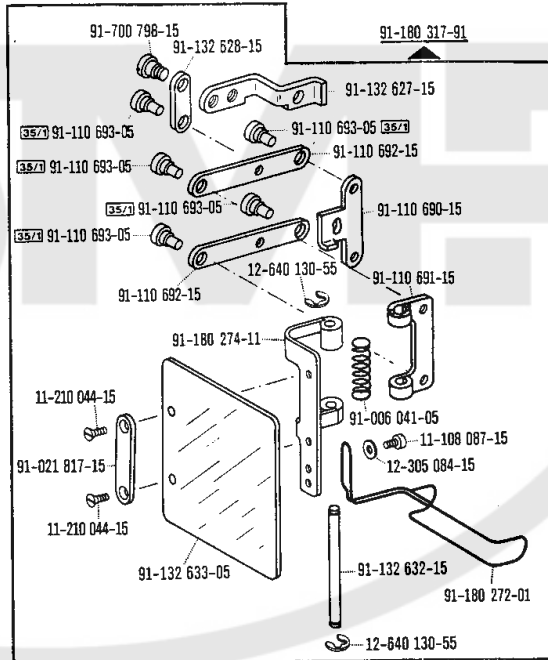
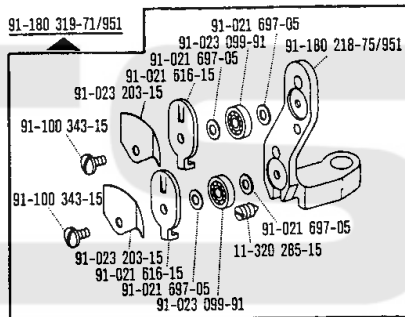
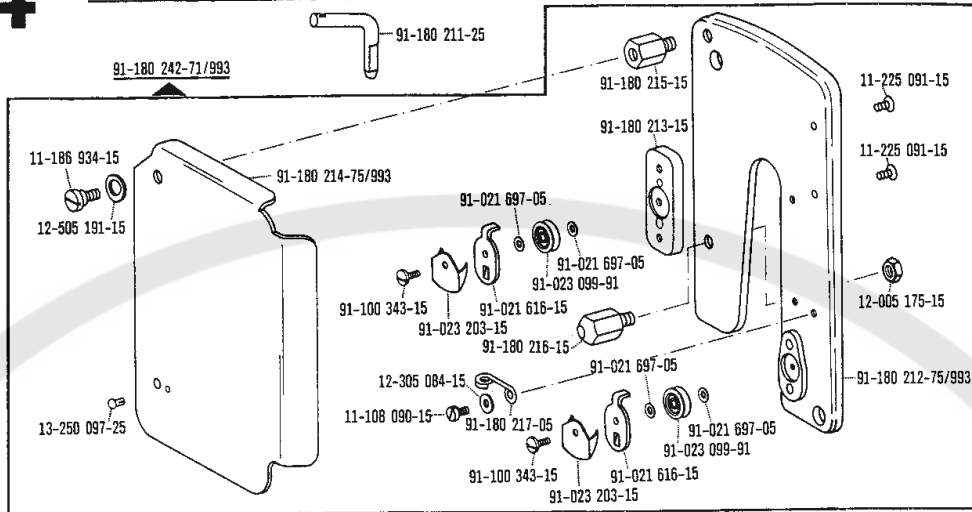
siehe Erläuterungen Register 0
 see explanations in section 0
 voir légende registre 0
 ver explicaciones del registro 0

4

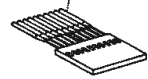
Unterklasse
Subclass
Sous-classe
Subclase

-7/20-966/11 ^{90/79} zur-pour
for-para Pfaff 3306

(die sonstigen Teile wie in Register 1 bis 3)
(for all other parts see Sections 1 to 3)
(les autres pièces comme dans les registres 1 a 3)
(las demás piezas como en los registros 1 al 3)



System 332 LG HK SP
Système 332 LG HK SP
Sistema 332 LG HK SP

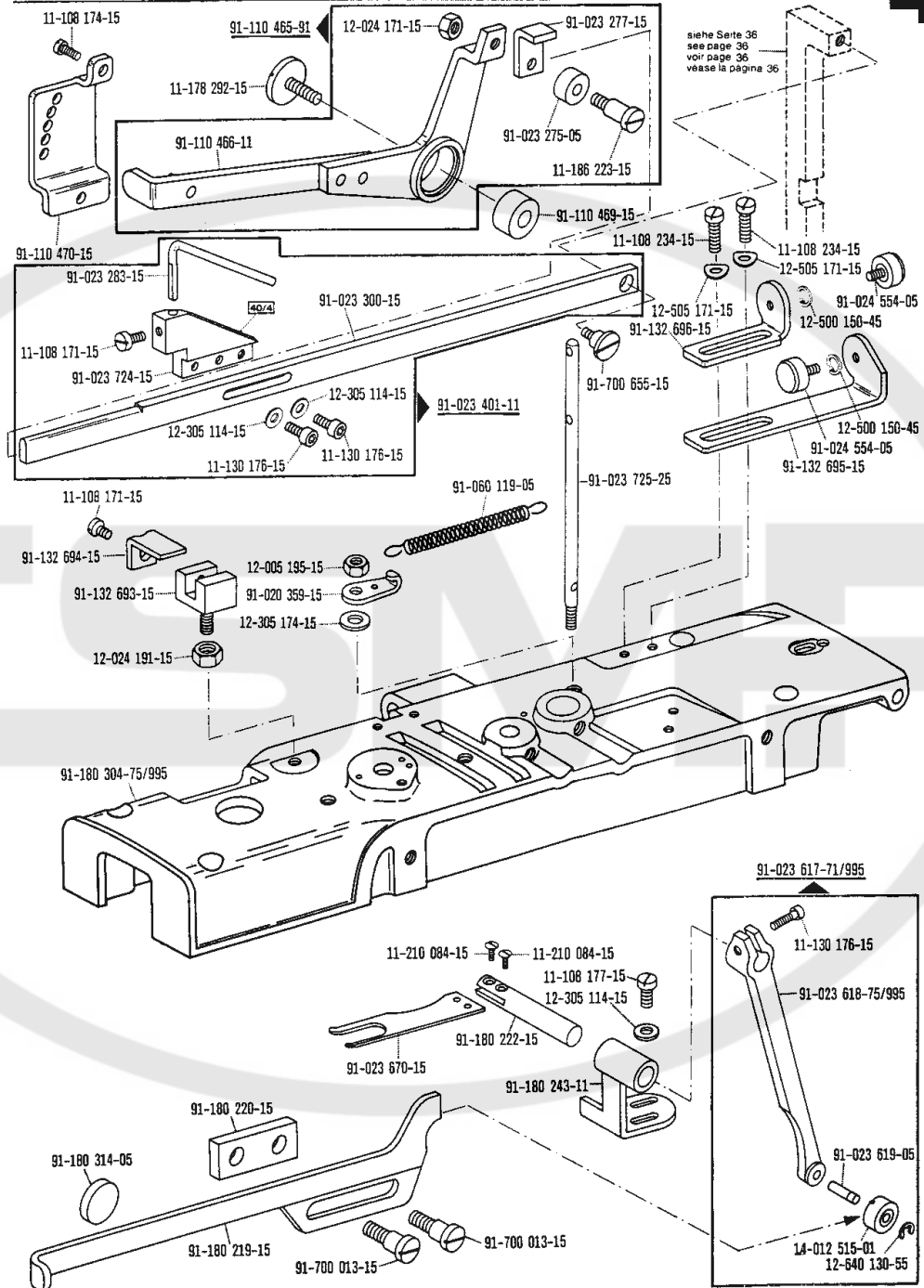


Unterklasse
Subclass
Sous-classe
Subclass

-7/20-966/11 ^(90/18) zur-pour
for-para Pfaff 3306

(die sonstigen Teile wie in Register 1 bis 3)
(for all other parts see Sections 1 to 3)
(les autres pièces comme dans les registres 1 à 3)
(las demás piezas como en los registros 1 a 3)

4



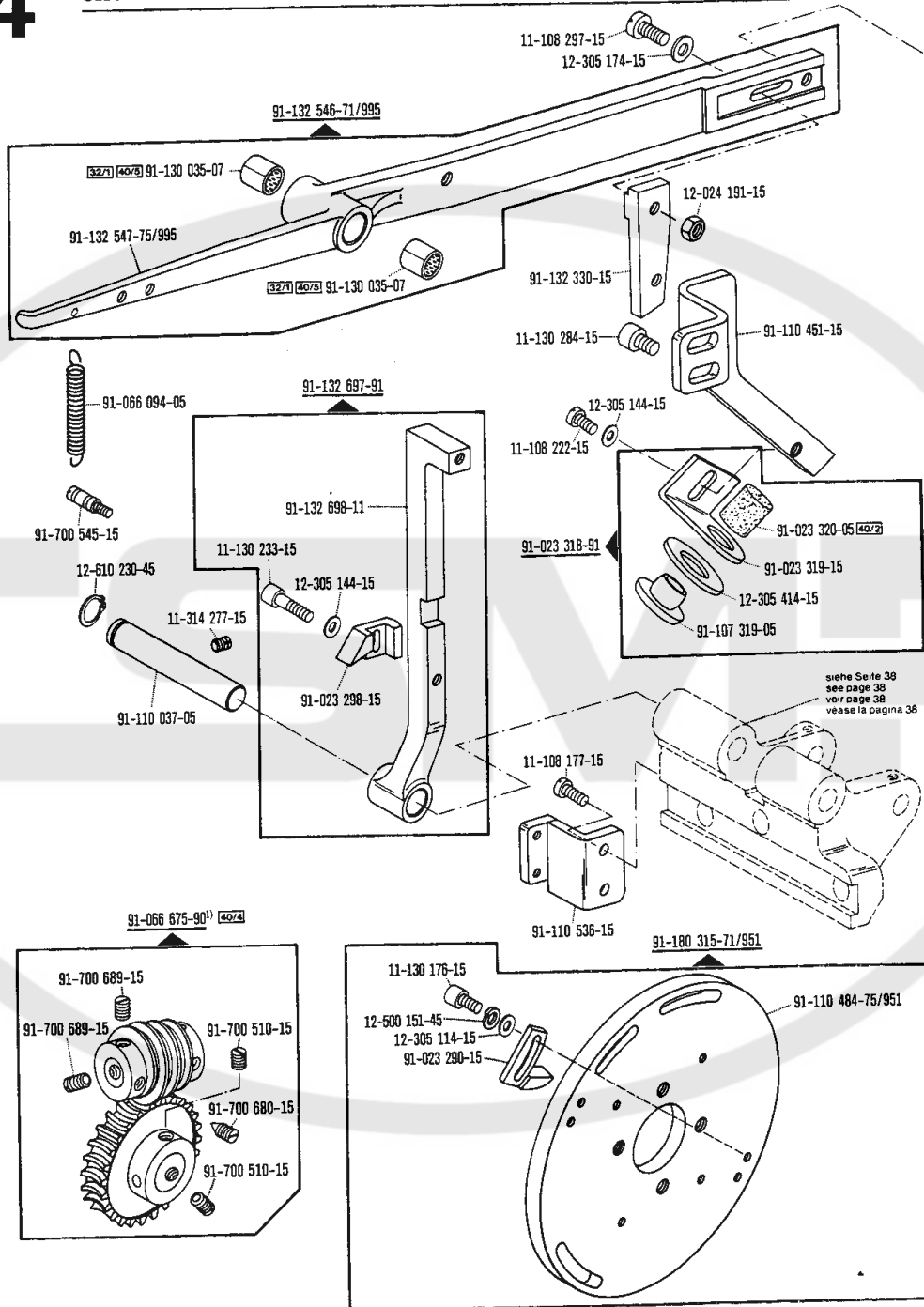
□ siehe Erläuterungen Register 0
see explanations in section 0
voir légende registre 0
ver explicaciones del registro 0

4

Unterklasse
Subclass
Sous-classe
Subclase

-7/20-966/11 ^(90/13) zur - pour
for - para Pfaff 3306

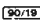
(die sonstigen Teile wie in Register 1 bis 3)
(for all other parts see Sections 1 to 3)
(les autres pièces comme dans les registres 1 à 3)
(las demás piezas como en los registros 1 a 3)



1) Nr. 91-132 498-71/951 mitbestellen
Also order No. 91-132 498-71/951
Commander egalement n° 91-132 498-71/951
Pidase tambien № 91-132 498-71/951

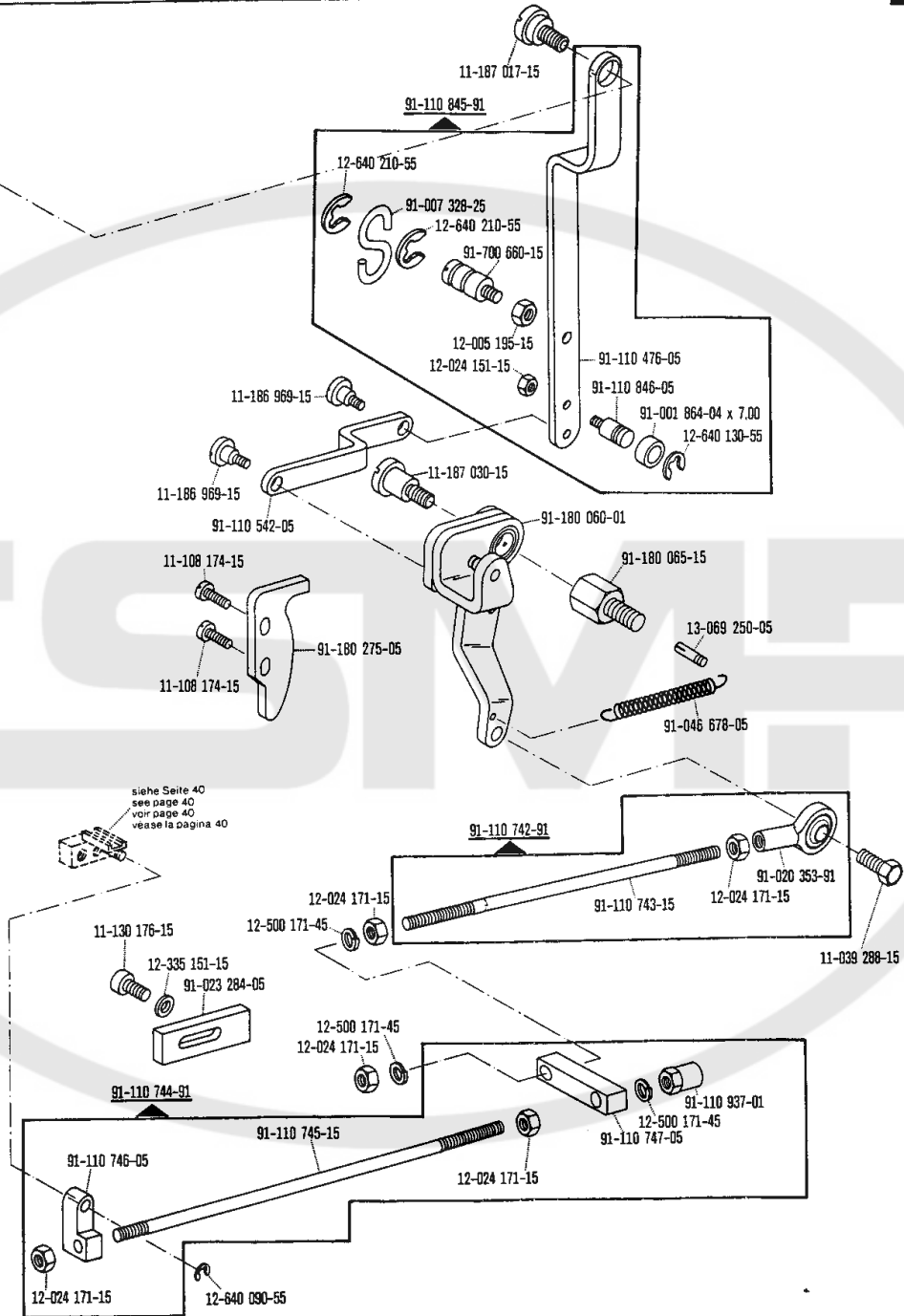
☐ siehe Erläuterungen Register O
see explanations in section O
voir légende registre O
ver explicaciones del registro O

Unterklasse
Subclass
Sous-classe
Subclase

-7/20-966/11  zur - pour
 for - para **Pfaff 3306**

(die sonstigen Teile wie in Register 1 bis 3)
 (for all other parts see Sections 1 to 3)
 (les autres pièces comme dans les registres 1 à 3)
 (las demás piezas como en los registros 1 a 3)

4



siehe Seite 40
 see page 40
 voir page 40
 véase la página 40

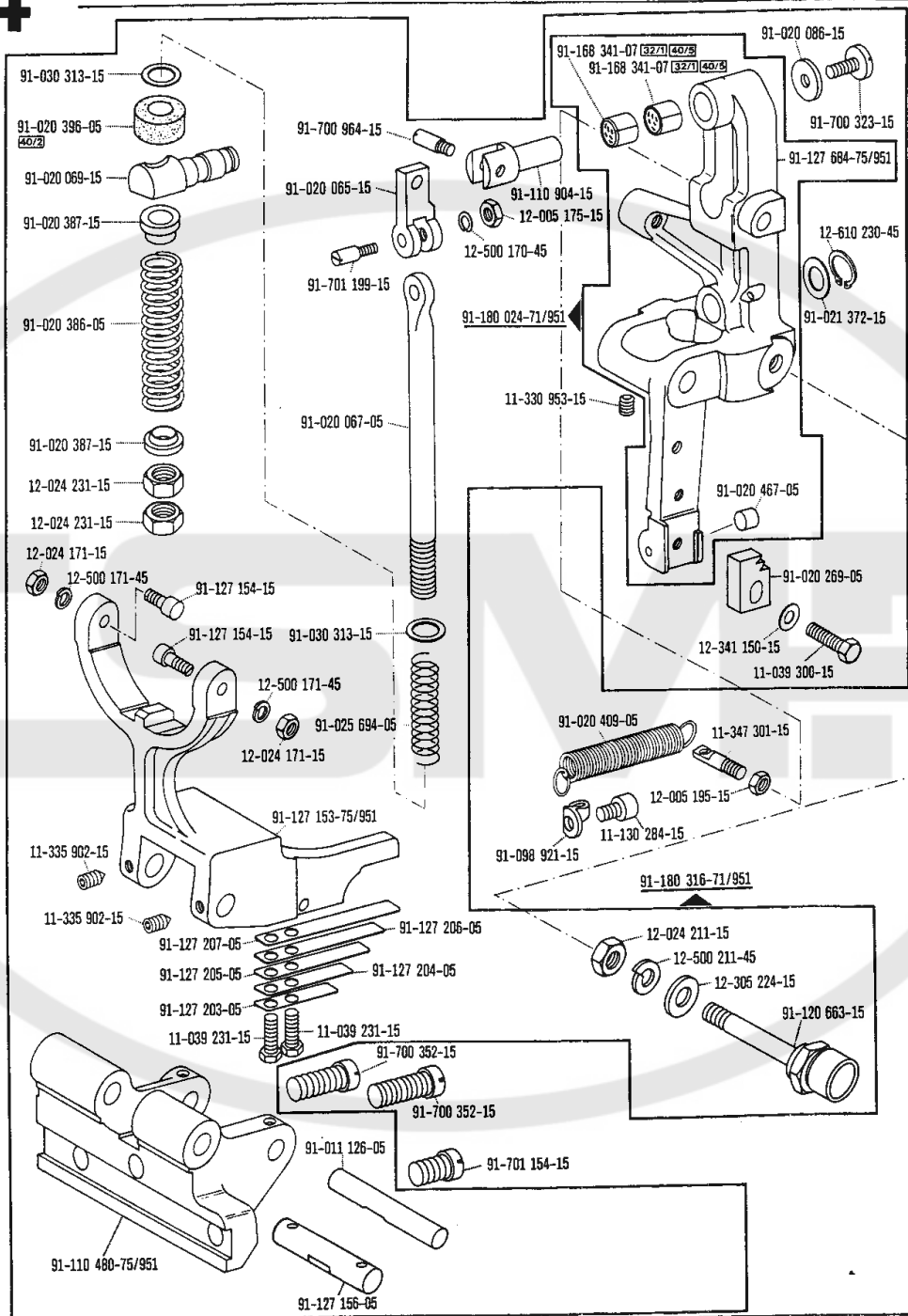
□ siehe Erläuterungen Register 0
 see explanations in section 0
 voir légende registre 0
 ver explicaciones del registro 0

4

Unterklasse
Subclass
Sous-classe
Subclass

-7/20-966/11 ^(90/79) zur / pour / for / para Pfaff 3306

(die sonstigen Teile wie in Register 1 bis 3)
(for all other parts see Sections 1 to 3)
(les autres pièces como dans les registres 1 à 3)
(las demás piezas como en los registros 1 al 3)

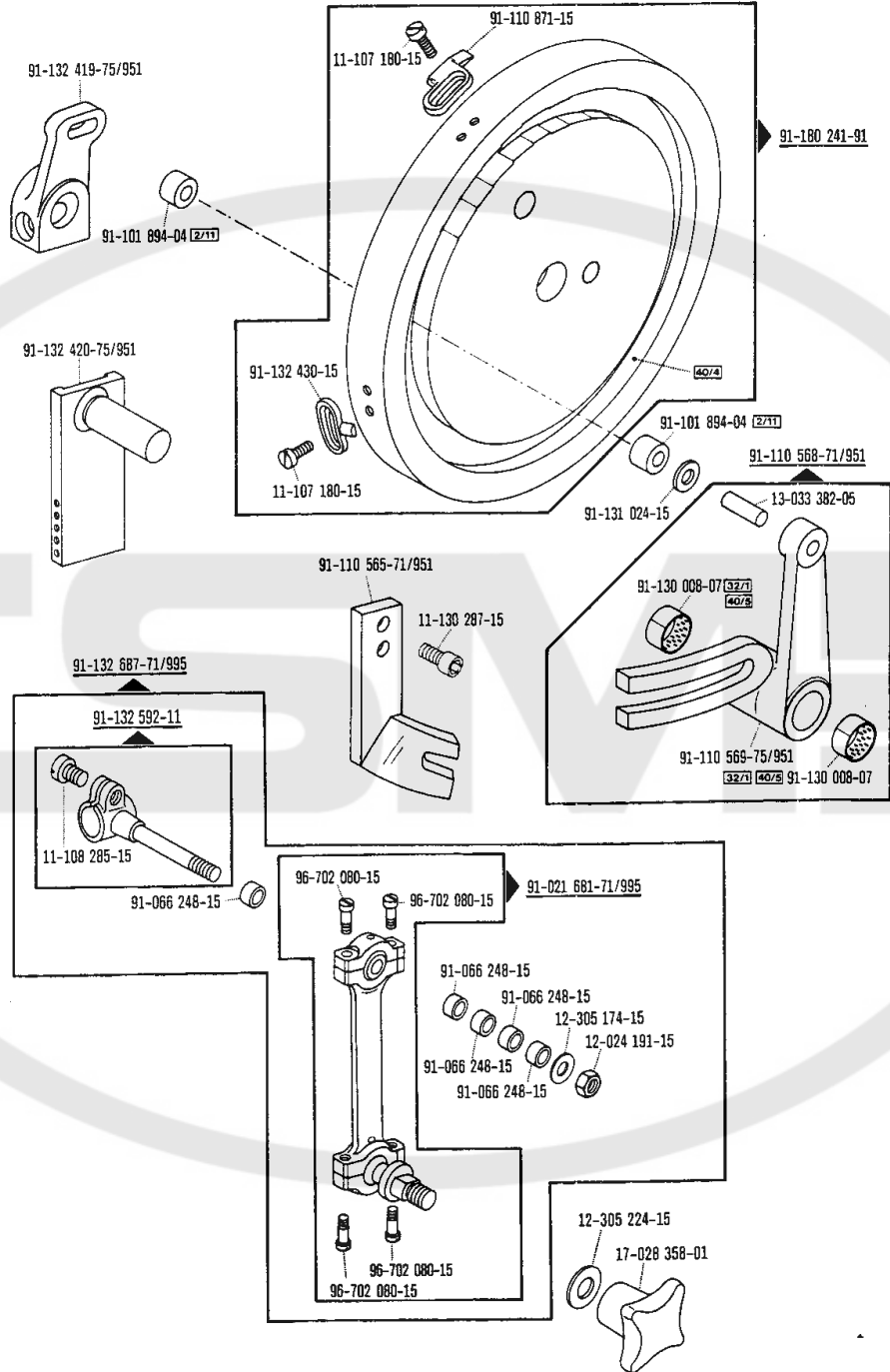


Unterklasse
Subclass
Sous-classe
Subclase

-7/20-966/11 ^(32/11) zur - pour
for - para Pfaff 3306

(die sonstigen Teile wie in Register 1 bis 3)
(for all other parts see Sections 1 to 3)
(les autres pièces comme dans les registres 1 a 3)
(las demás piezas como en los registros 1 al 3)

4



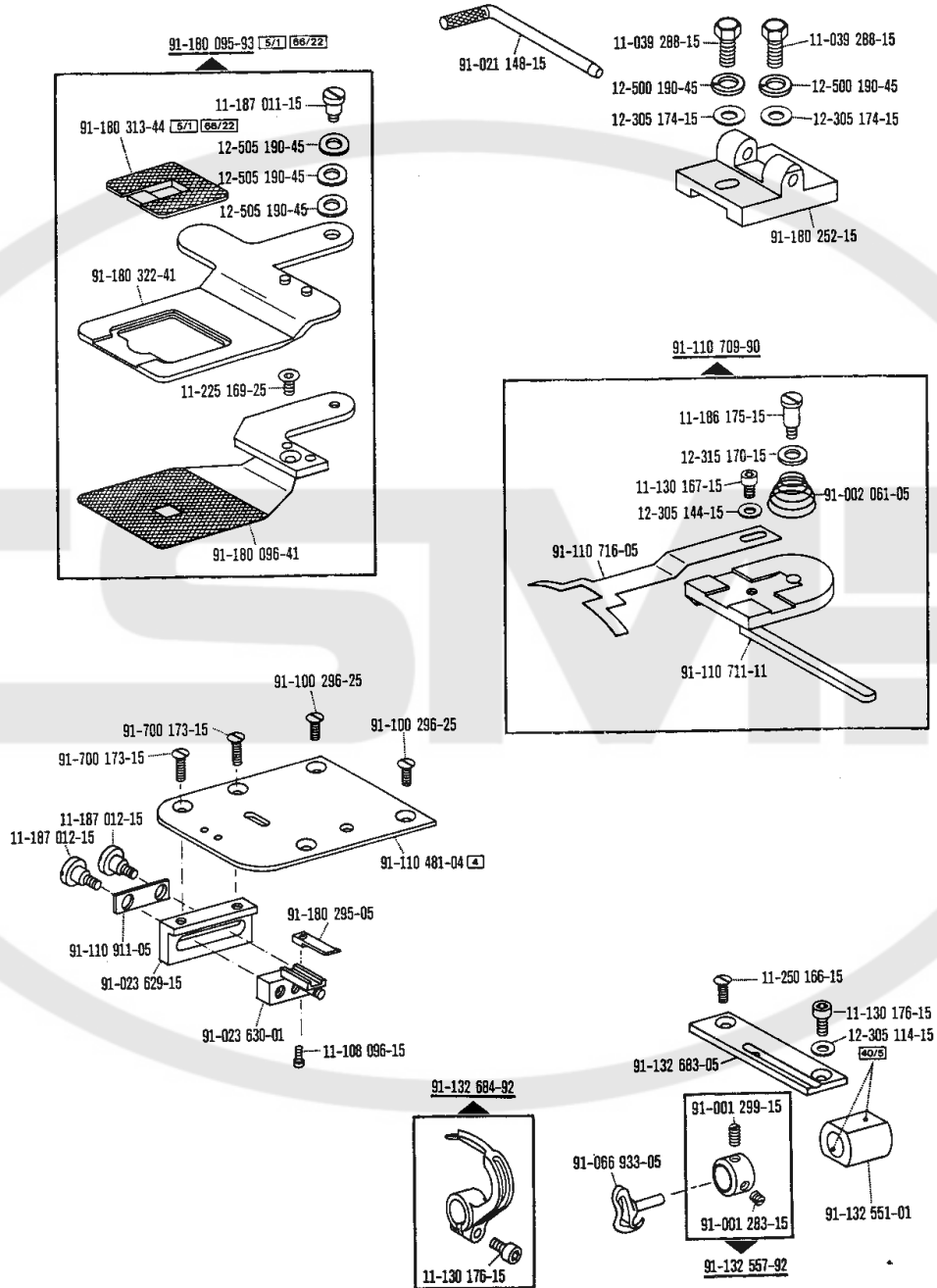
☐ siehe Erläuterungen Register 0
see explanations in section 0
voir légende registre 0
ver explicaciones del registro 0

4

Unterklasse
Subclass
Sous-classe
Subclase

-7/20-966/11 ^(90/19) zur. pour Pfaff 3306

(die sonstigen Teile wie in Register 1 bis 3)
(for all other parts see Sections 1 to 3)
(les autres pièces comme dans les registres 1 à 3)
(las demás piezas como en los registros 1 a 3)



Unterklasse
Subclass
Sous-classe
Subclase

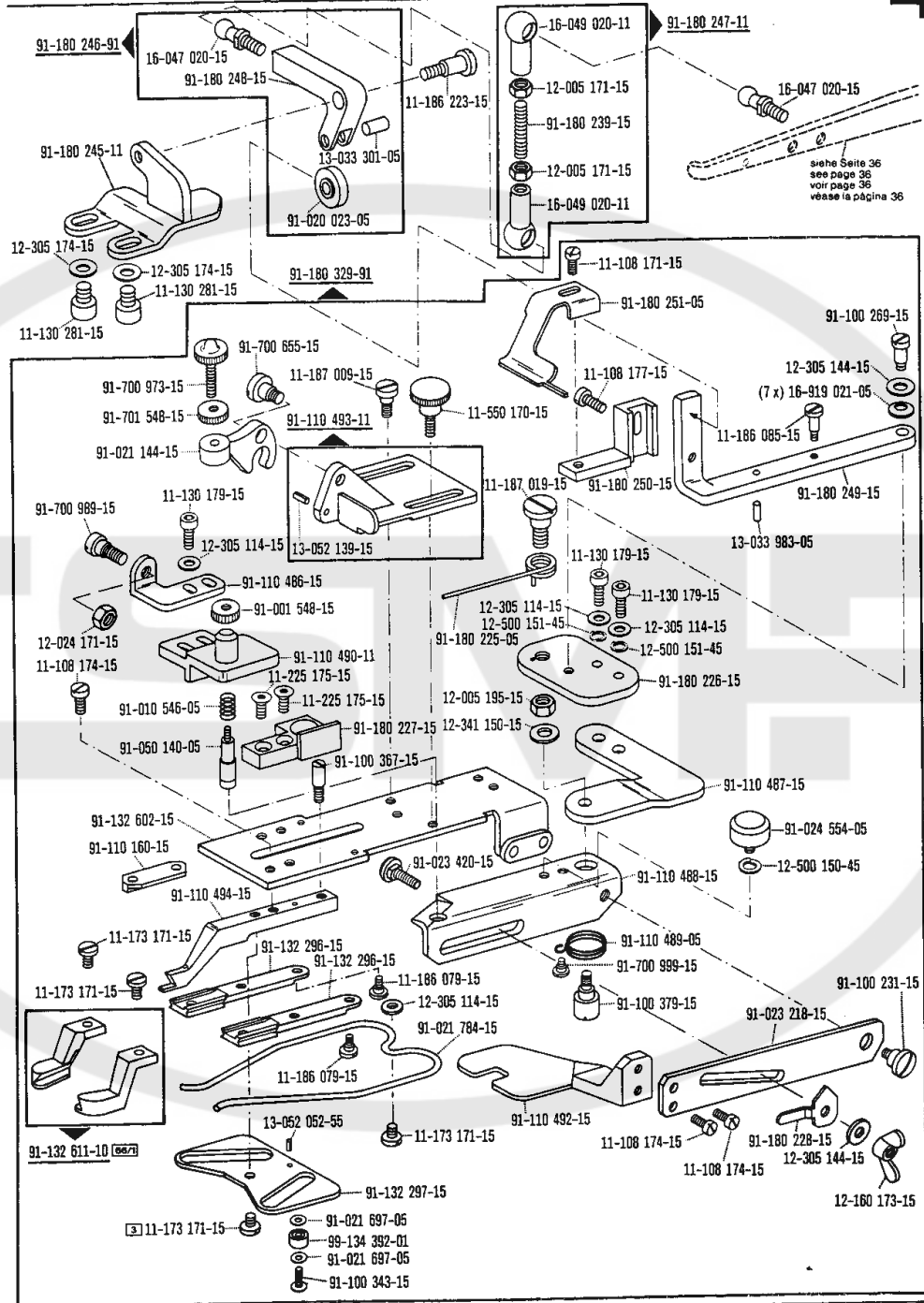
-7/20-966/11 90/19

zur - pour
for - para

Pfaff 3306

(die sonstigen Teile wie in Register 1 bis 3)
(for all other parts see Sections 1 to 3)
(les autres pièces comme dans les registres 1 à 3)
(las demás piezas como en los registros 1 a 3)

4



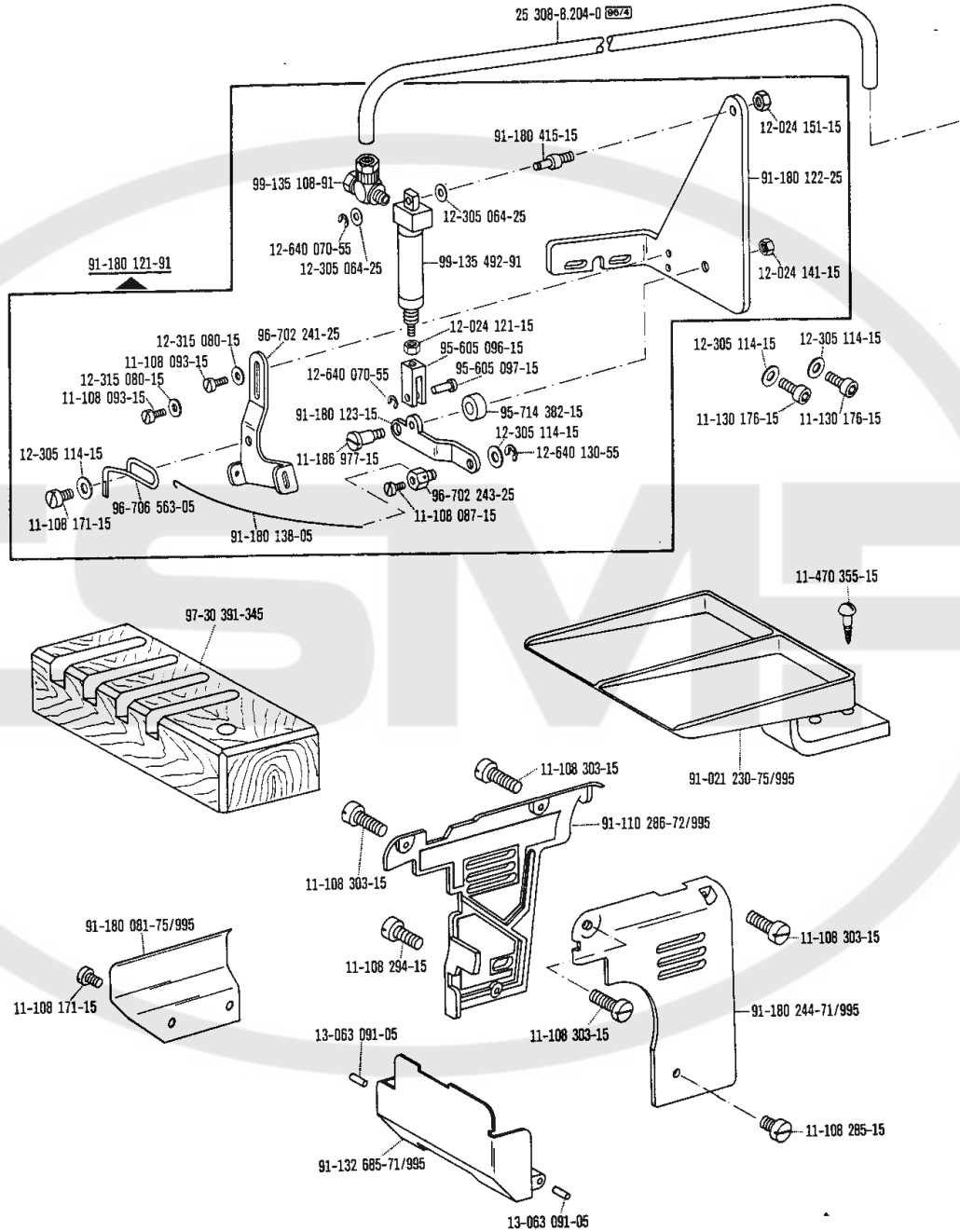
□ siehe Erläuterungen Register 0
see explanations in section 0
voir légende registre 0
ver explicaciones del registro 0

4

Unterklasse
Subclass
Sous-classe
Subclase

-7/20-966/11 ^{90/19} zur - pour
for - para Pfaff 3306

(die sonstigen Teile wie in Register 1 bis 3)
(for all other parts see Sections 1 to 3)
(les autres pièces comme dans les registres 1 à 3)
(las demás piezas como en los registros 1 a 3)

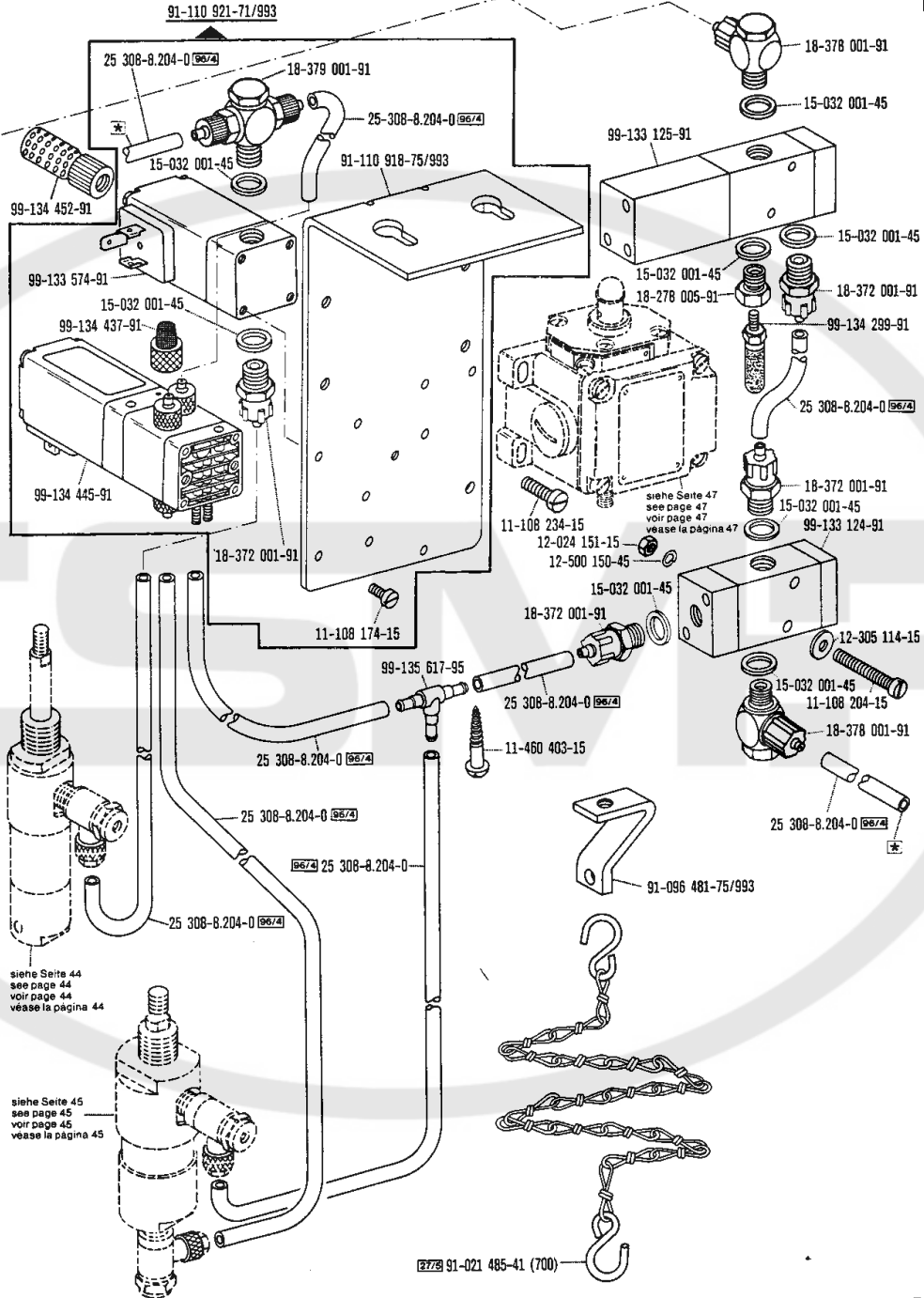


Unterklasse
Subclass
Sous-classe
Subclass

-7/20-966/11 ^{96/19} zur - pour
for - para Pfaff 3306

(die sonstigen Teile wie in Register 1 bis 3)
(for all other parts see Sections 1 to 3)
(les autres pièces comme dans les registres 1 à 3)
(las demás piezas como en los registros 1 al 3)

4



☐ siehe Erläuterungen Register O
see explanations in section O
voir légende registre O
ver explicaciones del registro O

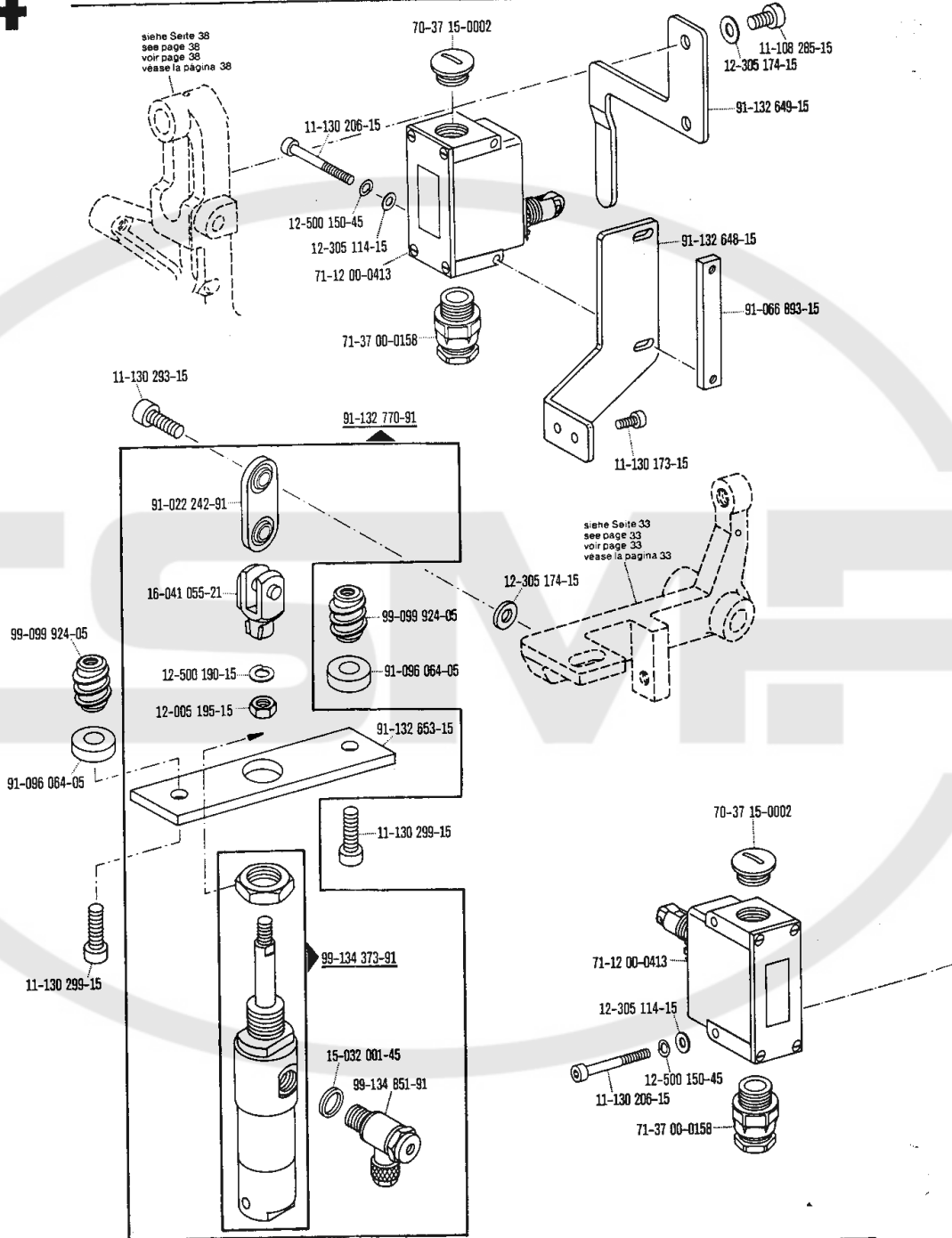
☐ Zur Wartungseinheit
For conditioning unit
Pour la conditionneur d'air comprimé
Para las require grupo acondicionador del aire

4

Unterklasse
Subclass
Sous-classe
Subclass

-7/20-966/11 (90/19) zur / pour / for - para Pfaff 3306

(die sonstigen Teile wie in Register 1 bis 3)
(for all other parts see Sections 1 to 3)
(les autres pièces comme dans les registres 1 à 3)
(las demás piezas como en los registros 1 a 3)

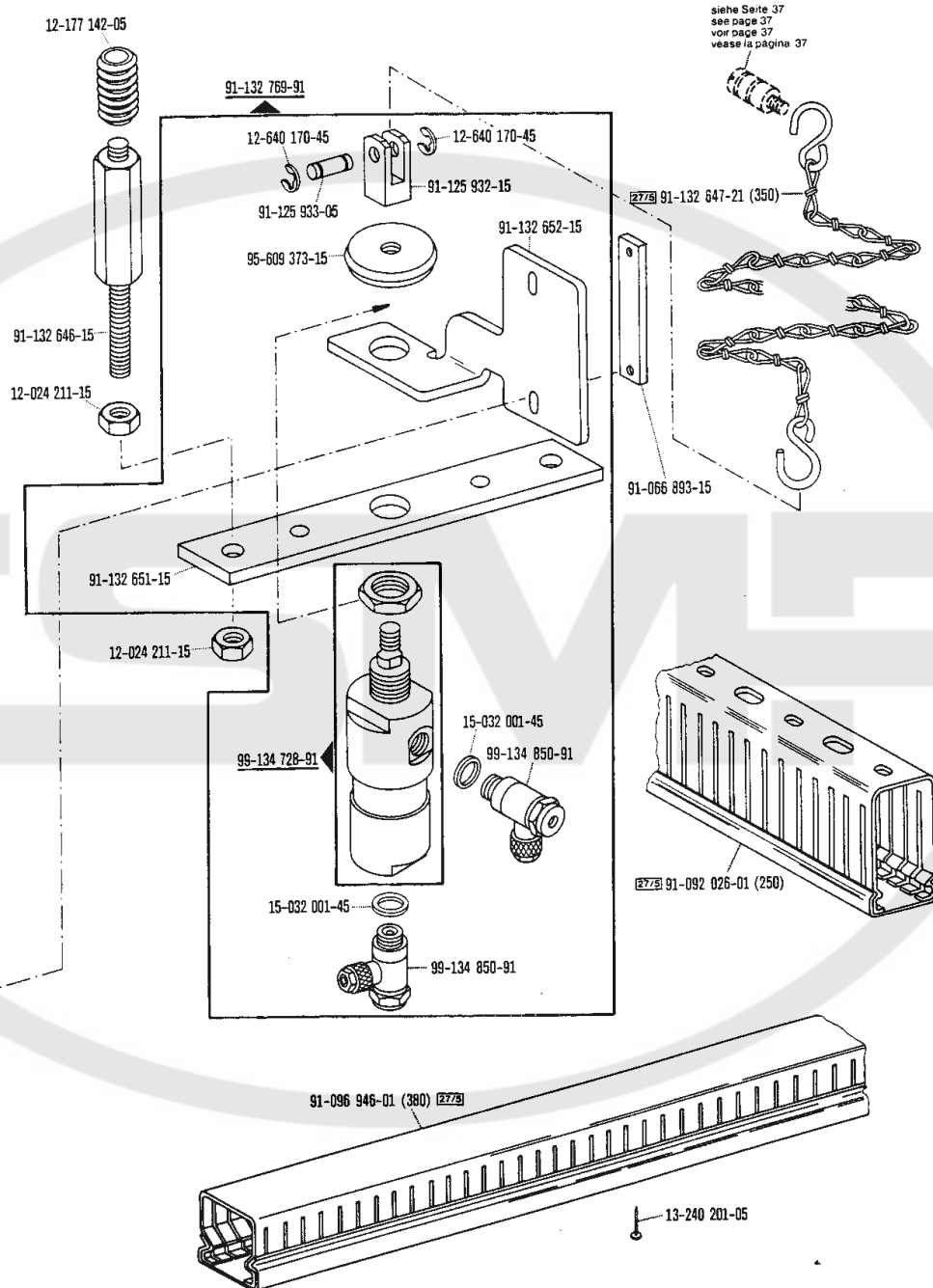


Unterklasse
 Subclass
 Sous-classe
 Subclase

-7/20-966/11 ^(90/19) zur - pour
 for - para Pfaff 3306

(die sonstigen Teile wie in Register 1 bis 3)
 (for all other parts see Sections 1 to 3)
 (les autres pièces comme dans les registres 1 à 3)
 (las demás piezas como en los registros 1 al 3)

4



siehe Erläuterungen Register 0
 see explanations in section 0
 voir légende registre 0
 ver explicaciones del registro 0

4

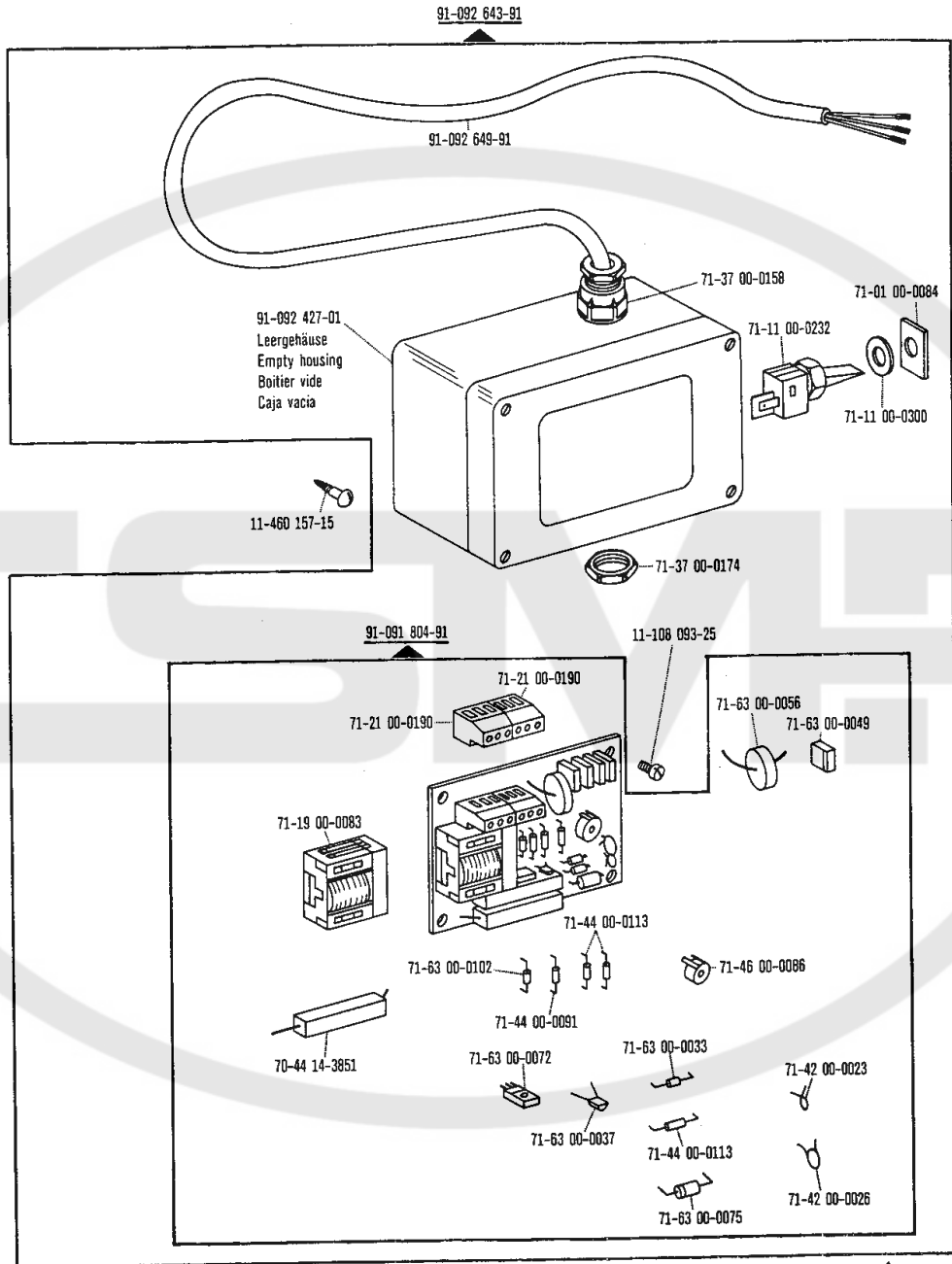
Unterklasse
Subclass
Sous-classe
Subclase

-7/20-966/11 90/19

zur - pour
for - para

Pfaff 3306

(die sonstigen Teile wie in Register 1 bis 3)
 (for all other parts see Sections 1 to 3)
 (les autres pièces comme dans les registres 1 a 3)
 (las demas piezas como en los registros 1 a 3)

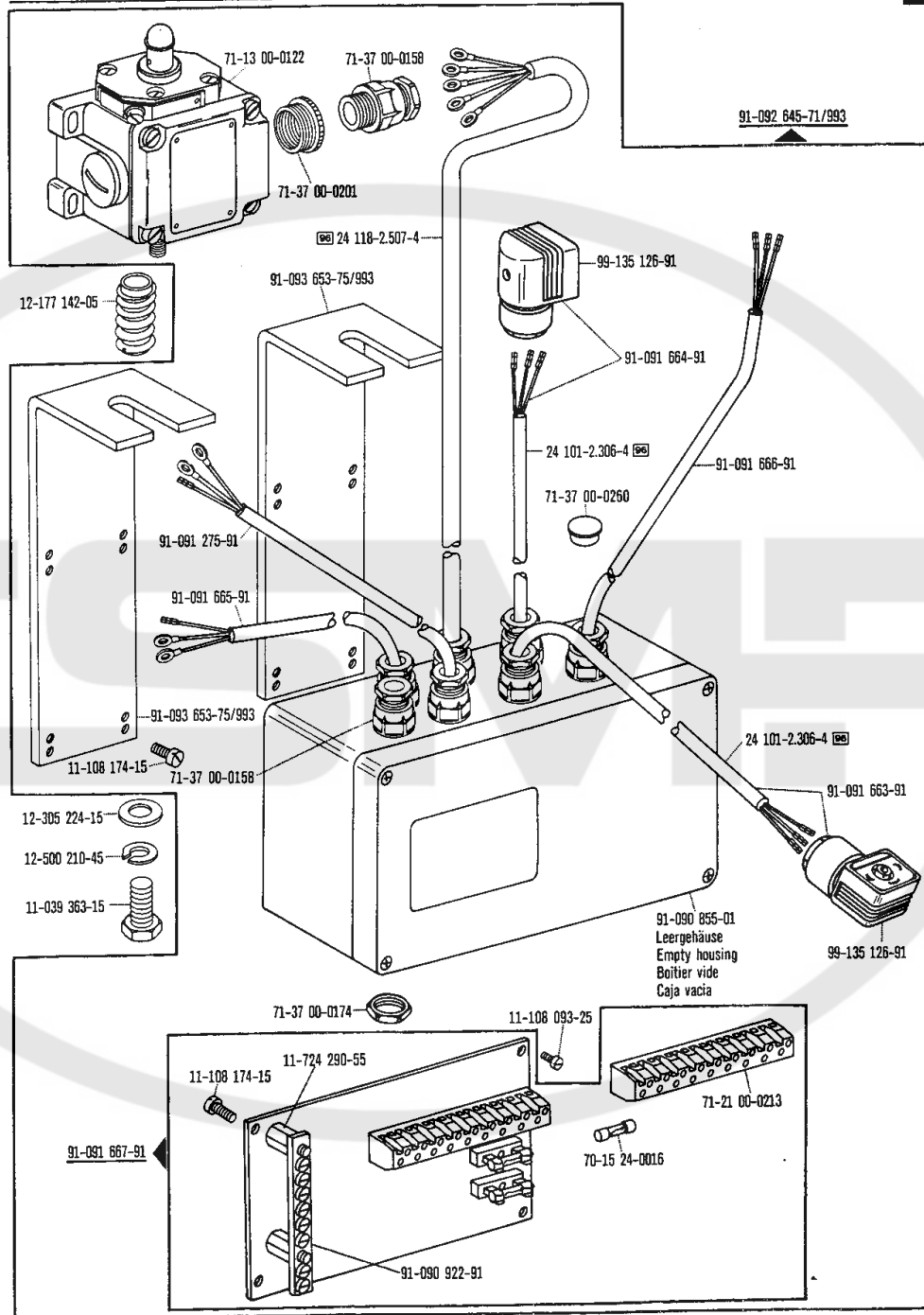


Unterklasse
Subclass
Sous-classe
Subclase

-7/20-966/11 ^{90/19} zur - pour
for - para Pfaff 3306

(die sonstigen Teile wie in Register 1 bis 3)
(for all other parts see Sections 1 to 3)
(les autres pieces comme dans les registres 1 à 3)
(las demás piezas como en los registros 1 a 3)

4



☐ siehe Erläuterungen Register O
see explanations in section O
voir légende registre O
ver explicaciones del registro O

5

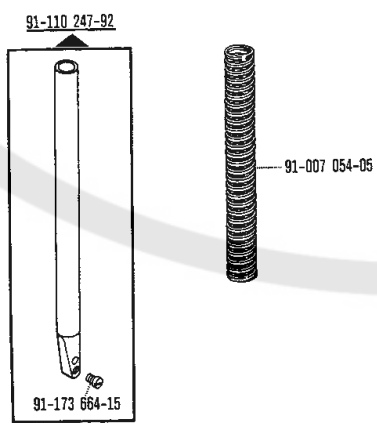
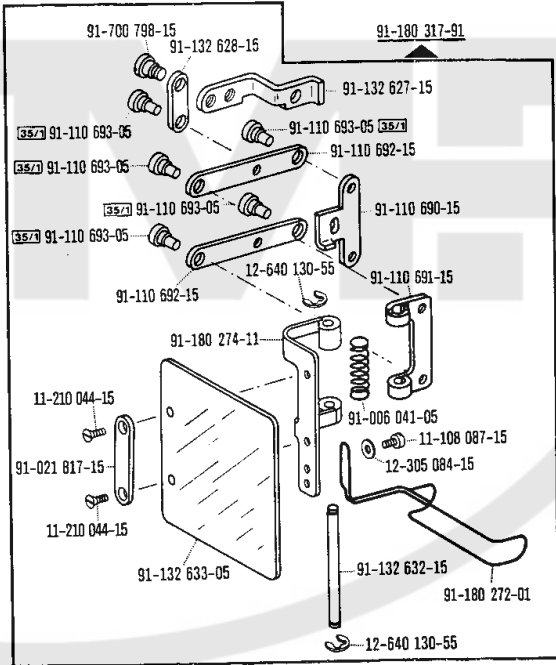
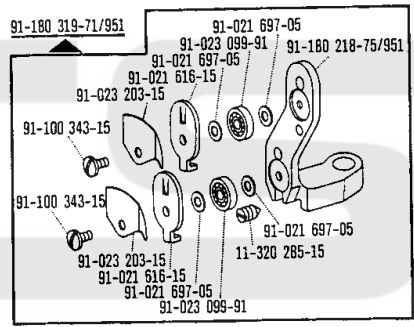
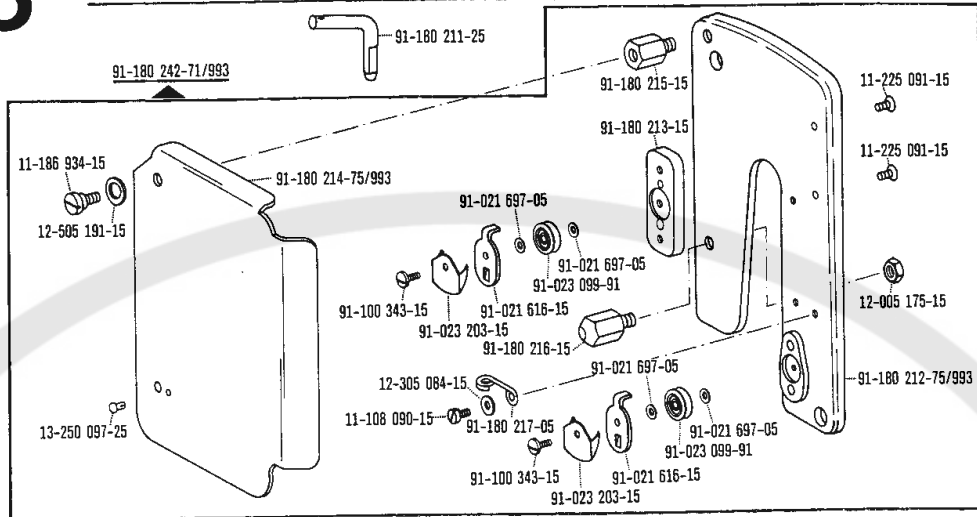
Unterklasse
Subclass
Sous-classe
Subclass

-9/03; -9/04

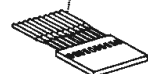
zur - pour
for - para

Pfaff 3306

(die sonstigen Teile wie in Register 1 bis 3)
(for all other parts see Sections 1 to 3)
(les autres pieces comme dans les registres 1 a 3)
(las demás piezas como en los registros 1 al 3)



System 332 LG HK SP []
Système 332 LG HK SP []
Sistema 332 LG HK SP []



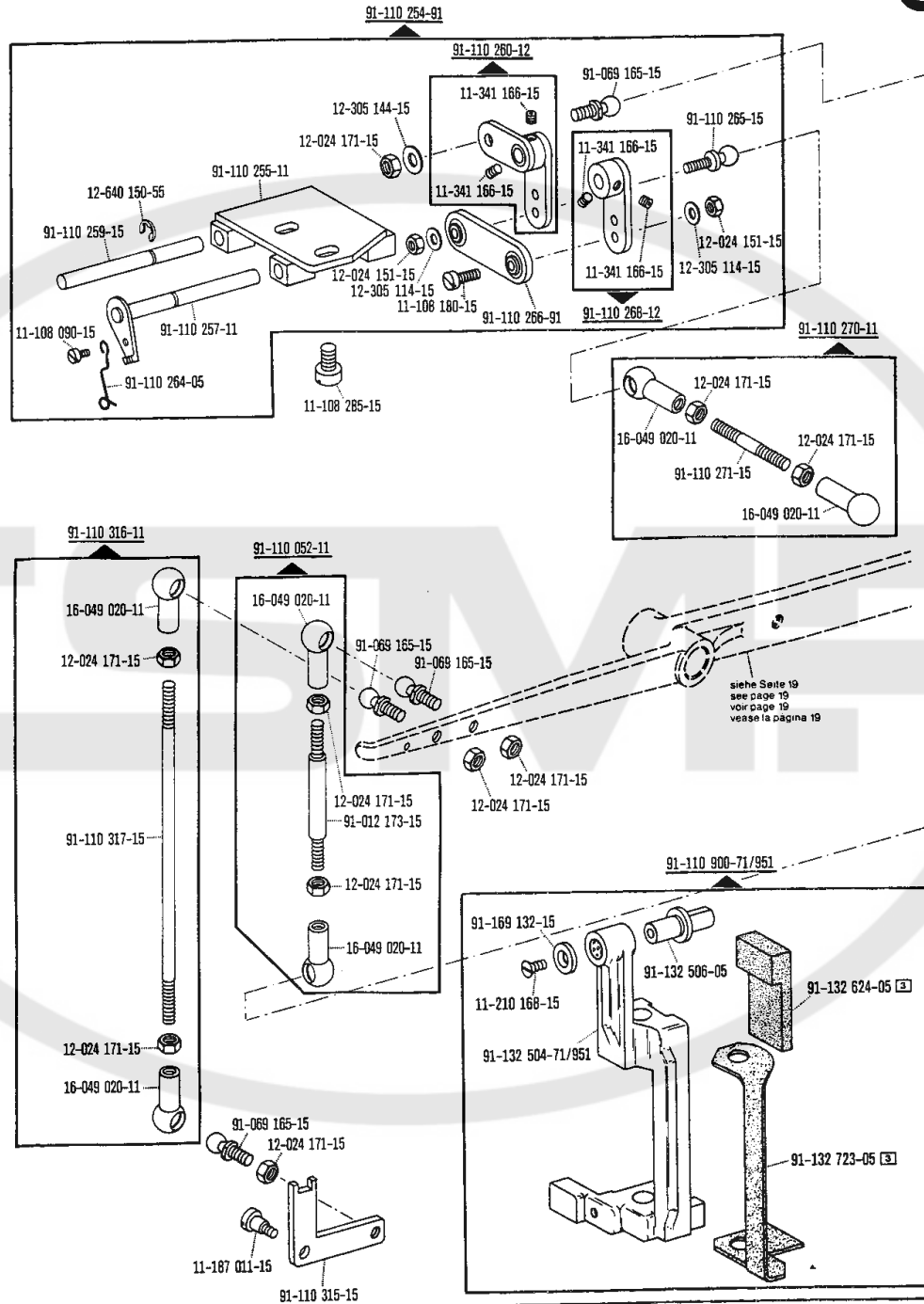
☐ siehe Erläuterungen Register 0
see explanations in section 0
voir légende registre 0
ver explicaciones del registro 0

Unterklasse
Subclass
Sous-classe
Subclase

-9/03; -9/04 zur - pour for - para Pfaff 3306

(die sonstigen Teile wie in Register 1 bis 3)
(for all other parts see Sections 1 to 3)
(les autres pièces comme dans les registres 1 à 3)
(las demás piezas como en los registros 1 a 3)

5



☐ siehe Erläuterungen Register O
see explanations in section O
voir légende registre O
ver explicaciones del registro O

5

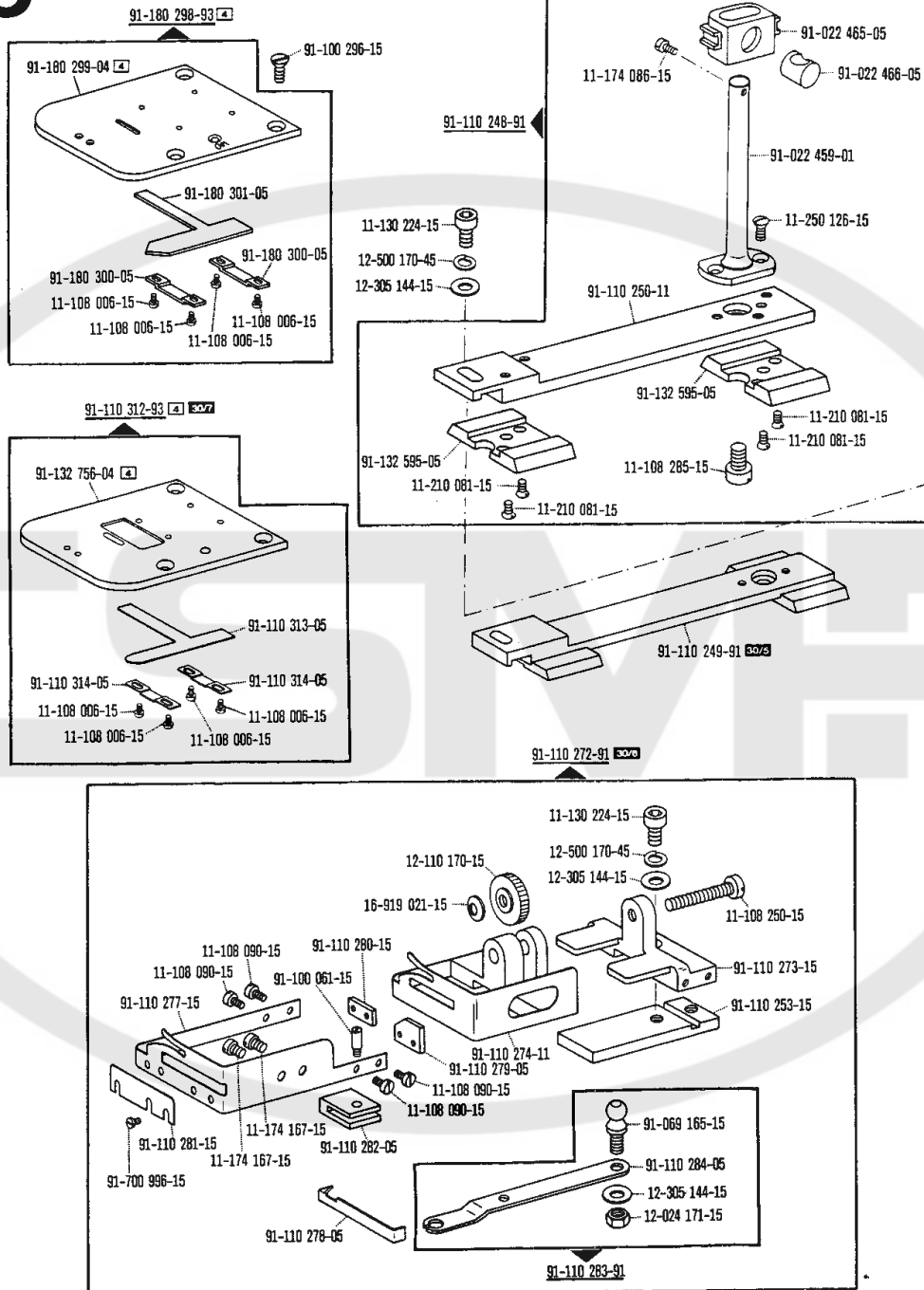
Unterklasse
Subclass
Sous-classe
Subclase

-9/03; -9/04

zur - pour
für - para

Pfaff 3306

(die sonstigen Teile wie in Register 1 bis 3)
(for all other parts see Sections 1 to 3)
(les autres pièces comme dans les registres 1 à 3)
(las demás piezas como en los registros 1 a 3)

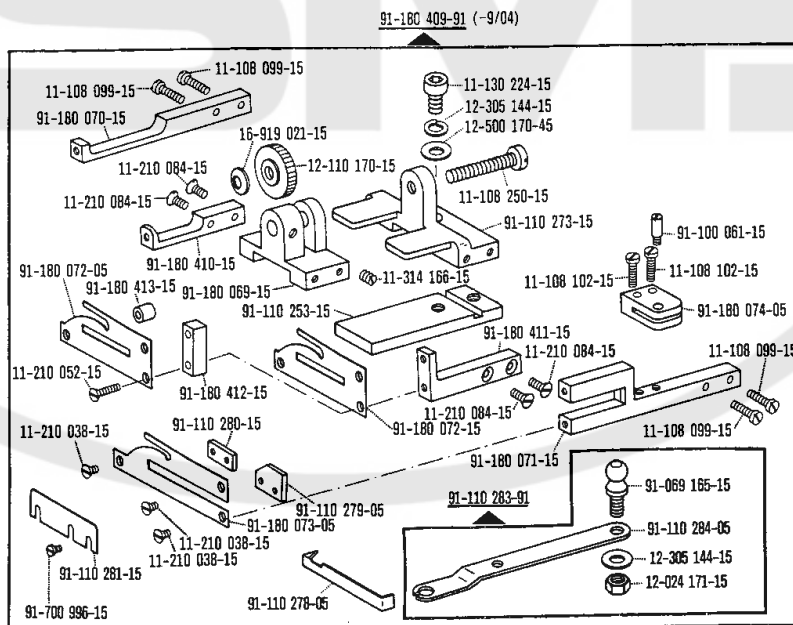
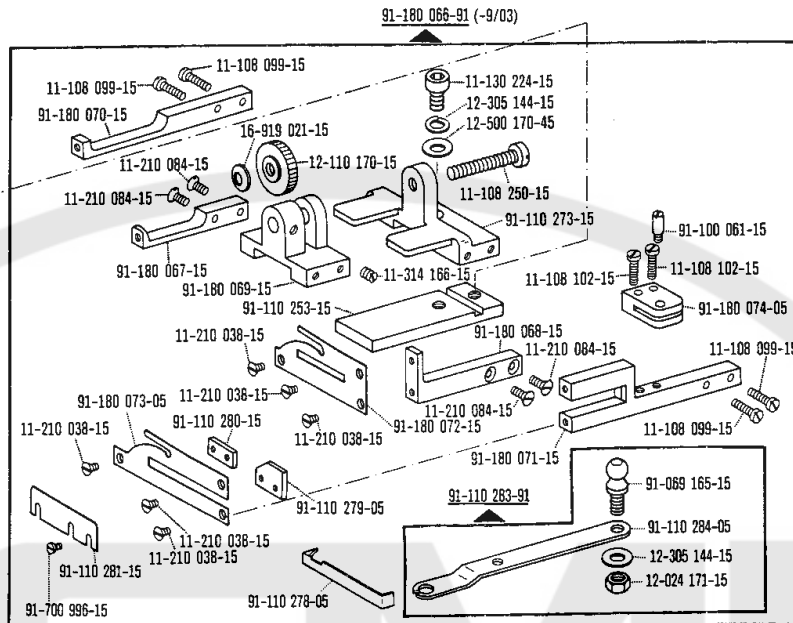


Unterklasse
 Subclass
 Sous-classe
 Subclass

-9/03; -9/04 zur pour for para Pfaff 3306

(die sonstigen Teile wie in Register 1 bis 3)
 (for all other parts see Sections 1 to 3)
 (les autres pièces comme dans les registres 1 à 3)
 (las demás piezas como en los registros 1 a 3)

5



☐ siehe Erläuterungen Register 0
 see explanations in section 0
 voir légende registre 0
 ver explicaciones del registro 0

5

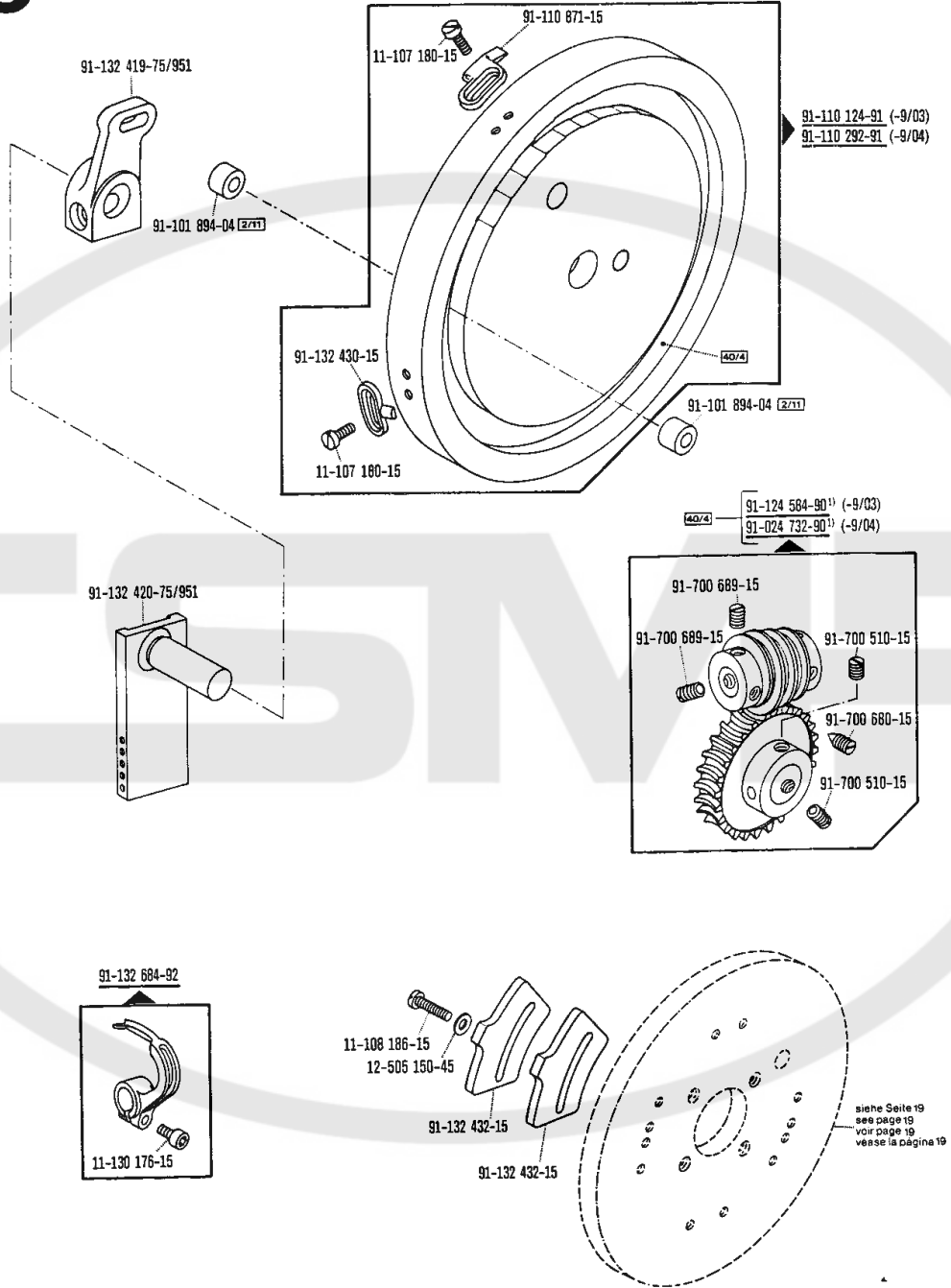
Unterklasse
Subclass
Sous-classe
Subclase

-9/03; -9/04

zur - pour
for - para

Pfaff 3306

(die sonstigen Teile wie in Register 1 bis 3)
(for all other parts see Sections 1 to 3)
(les autres pièces comme dans les registres 1 à 3)
(las demás piezas como en los registros 1 a 3)



1) Nr. 91-132 498-71/951 mitbestellen
Also order No. 91-132 498-71/951
Commander également n° 91-132 498-71/951
Pídase también No 91-132 498-71/951

☐ siehe Erläuterungen Register 0
see explanations in section 0
voir légende registre 0
ver explicaciones del registro 0

Unterklasse
Subclass
Sous-classe
Subclase

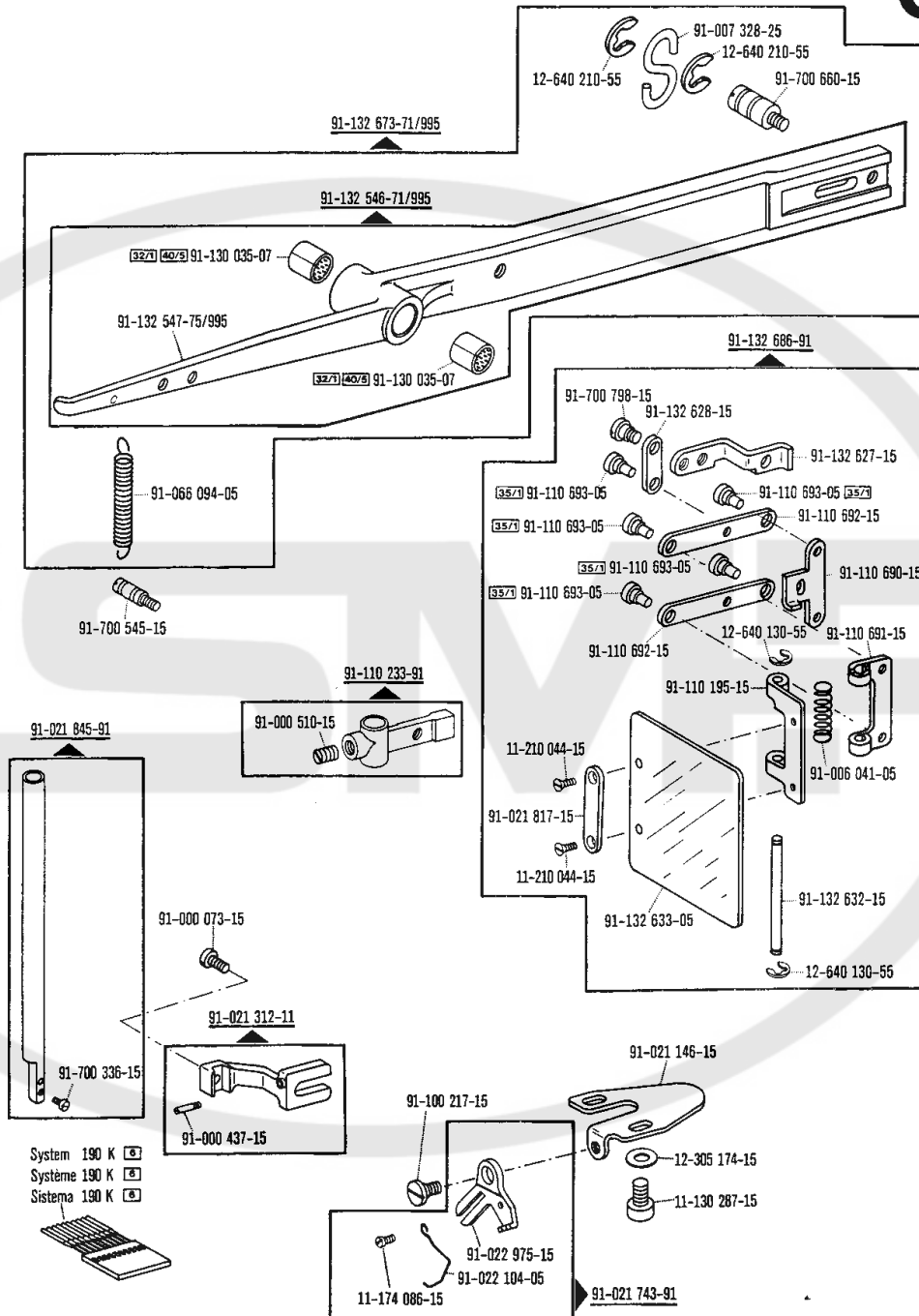
-17/01-759/01

zur - pour
for - para

Pfaff 3306

(die sonstigen Teile wie in Register 1 bis 3)
 (for all other parts see Sections 1 to 3)
 (les autres pièces comme dans les registres 1 à 3)
 (las demás piezas como en los registros 1 al 3)

6



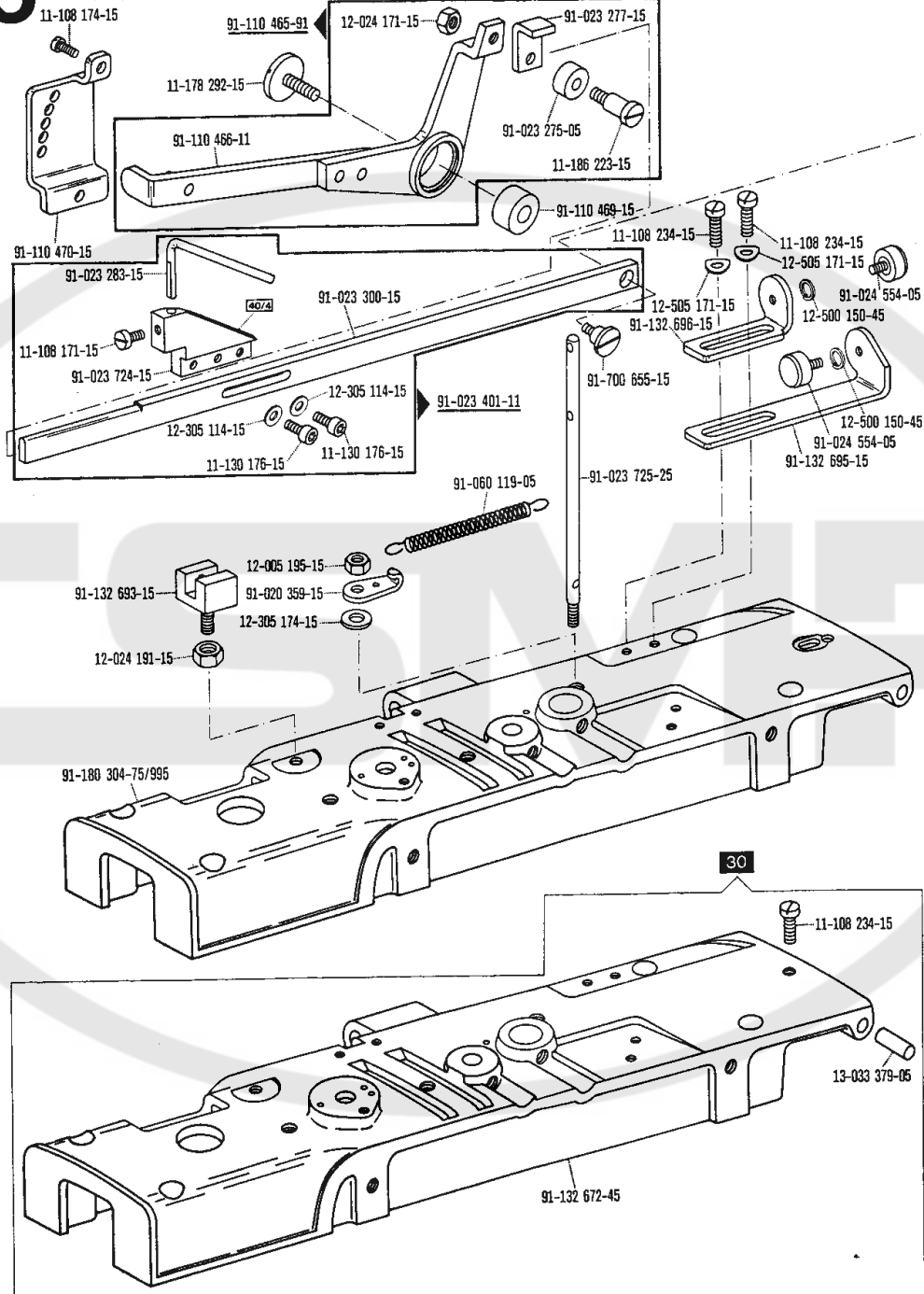
siehe Erläuterungen Register 0
 see explanations in section 0
 voir légende registre 0
 ver explicaciones del registro 0

6

Unterklasse
Subclass
Sous-classe
Subclase

-17/01-759/01 zur pour for para Pfaff 3306

(die sonstigen Teile wie in Register 1 bis 3)
(for all other parts see Sections 1 to 3)
(les autres pièces comme dans les registres 1 à 3)
(las demás piezas como en los registros 1 al 3)



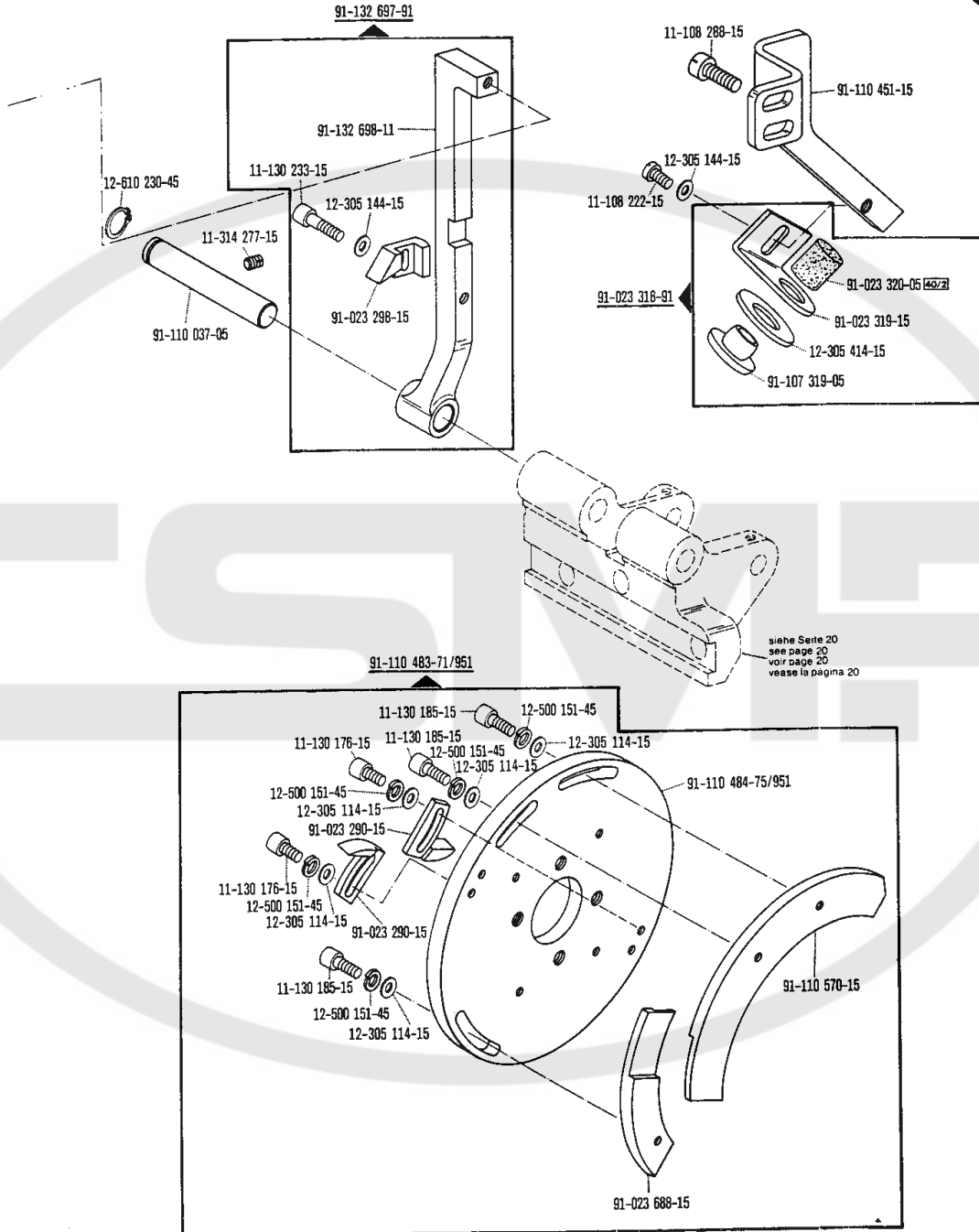
☐ siehe Erläuterungen Register O
see explanations in section O
voir légende registre O
ver explicaciones del registro O

Unterklasse
Subclass
Sous-classe
Subclase

-17/01-759/01 zur . pour for . para Pfaff 3306

(die sonstigen Teile wie in Register 1 bis 3)
 (for all other parts see Sections 1 to 3)
 (les autres pièces comme dans les registres 1 à 3)
 (las demás piezas como en los registros 1 al 3)

6



siehe Seite 20
 see page 20
 voir page 20
 vease la página 20

□ siehe Erläuterungen Register O
 see explanations in section O
 voir légende registre O
 ver explicaciones del registro O

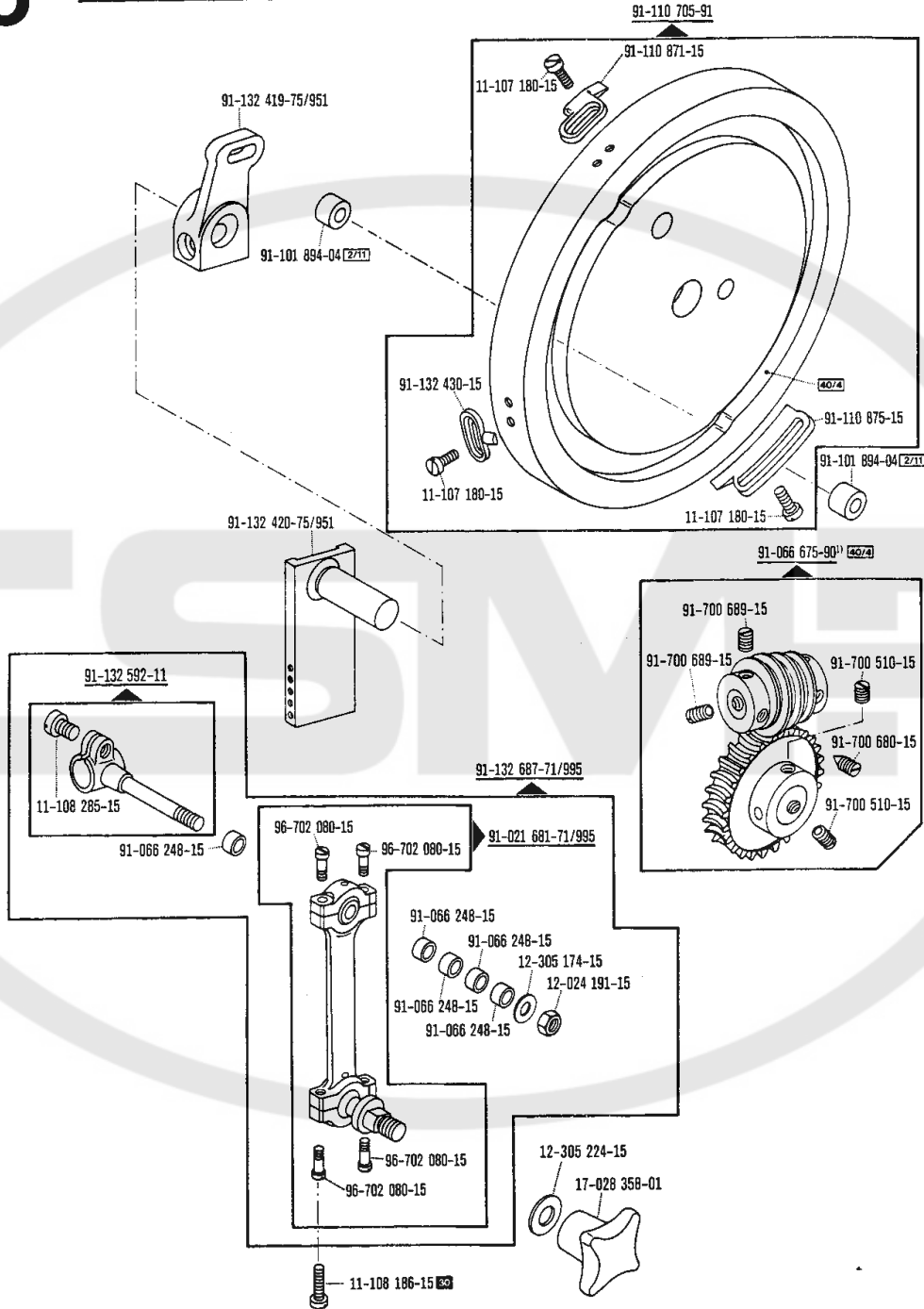
6

Unterklasse
Subclass
Sous-classe
Subclass

-17/01-759/01

zur - pour
für - para Pfaff 3306

(die sonstigen Teile wie in Register 1 bis 3)
(for all other parts see Sections 1 to 3)
(les autres pièces comme dans les registres 1 à 3)
(las demás piezas como en los registros 1 a 3)



1) Nr. 91-132 498-71/951 mitbestellen
Also order No. 91-132 498-71/951
Commander également n° 91-132 498-71/951
Pídase también Nº 91-132 498-71/951

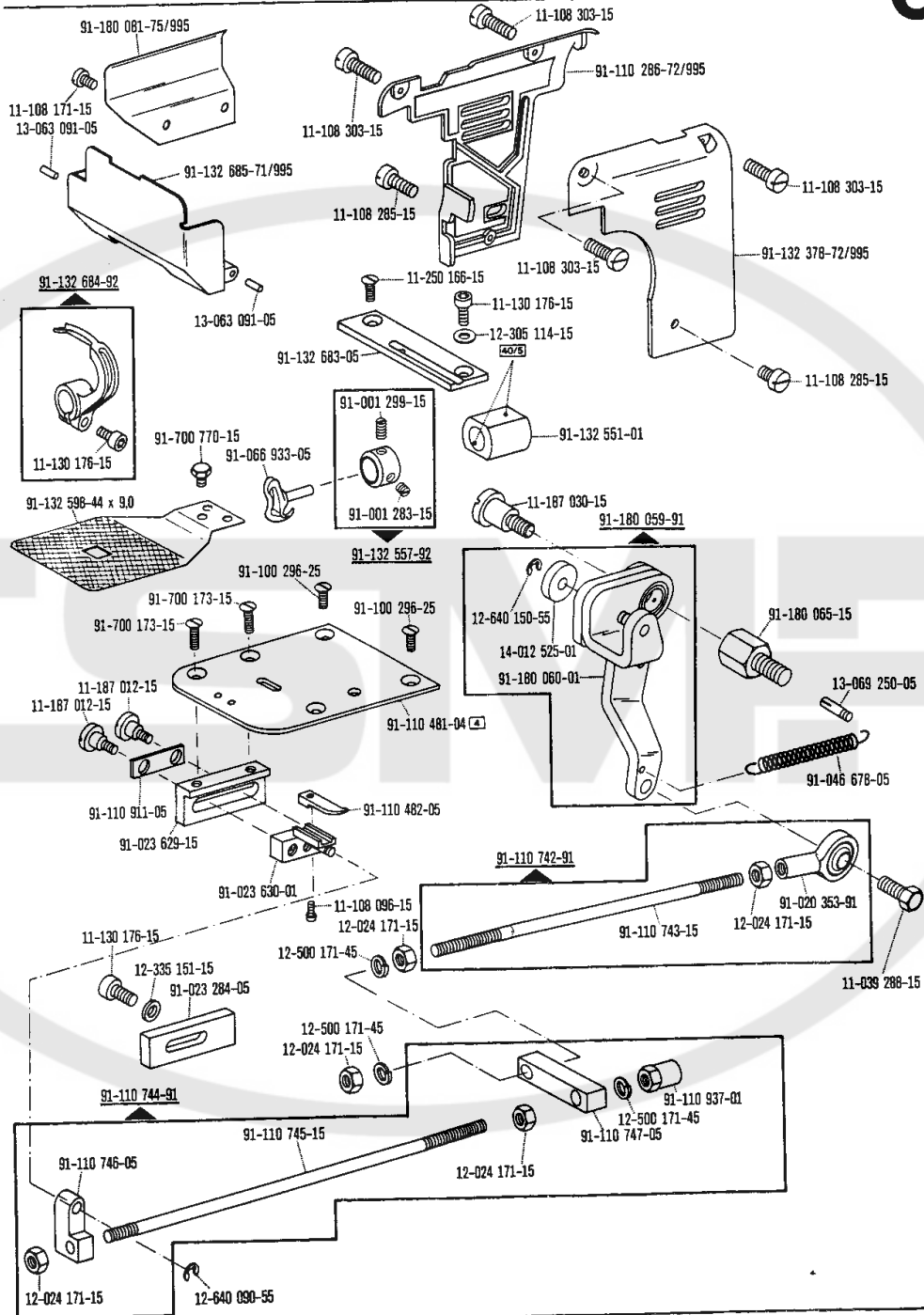
☐ siehe Erläuterungen Register 0
see explanations in section 0
voir légende registre 0
ver explicaciones del registro 0

Unterklasse
Subclass
Sous-classe
Subclase

-17/01-759/01 zur - pour Pfaff 3306
for - para

(die sonstigen Teile wie in Register 1 bis 3)
(for all other parts see Sections 1 to 3)
(les autres pièces comme dans les registres 1 à 3)
(las demás piezas como en los registros 1 a 3)

6



☐ siehe Erläuterungen Register 0
see explanations in section 0
voir légende registre 0
ver explicaciones del registro 0

6

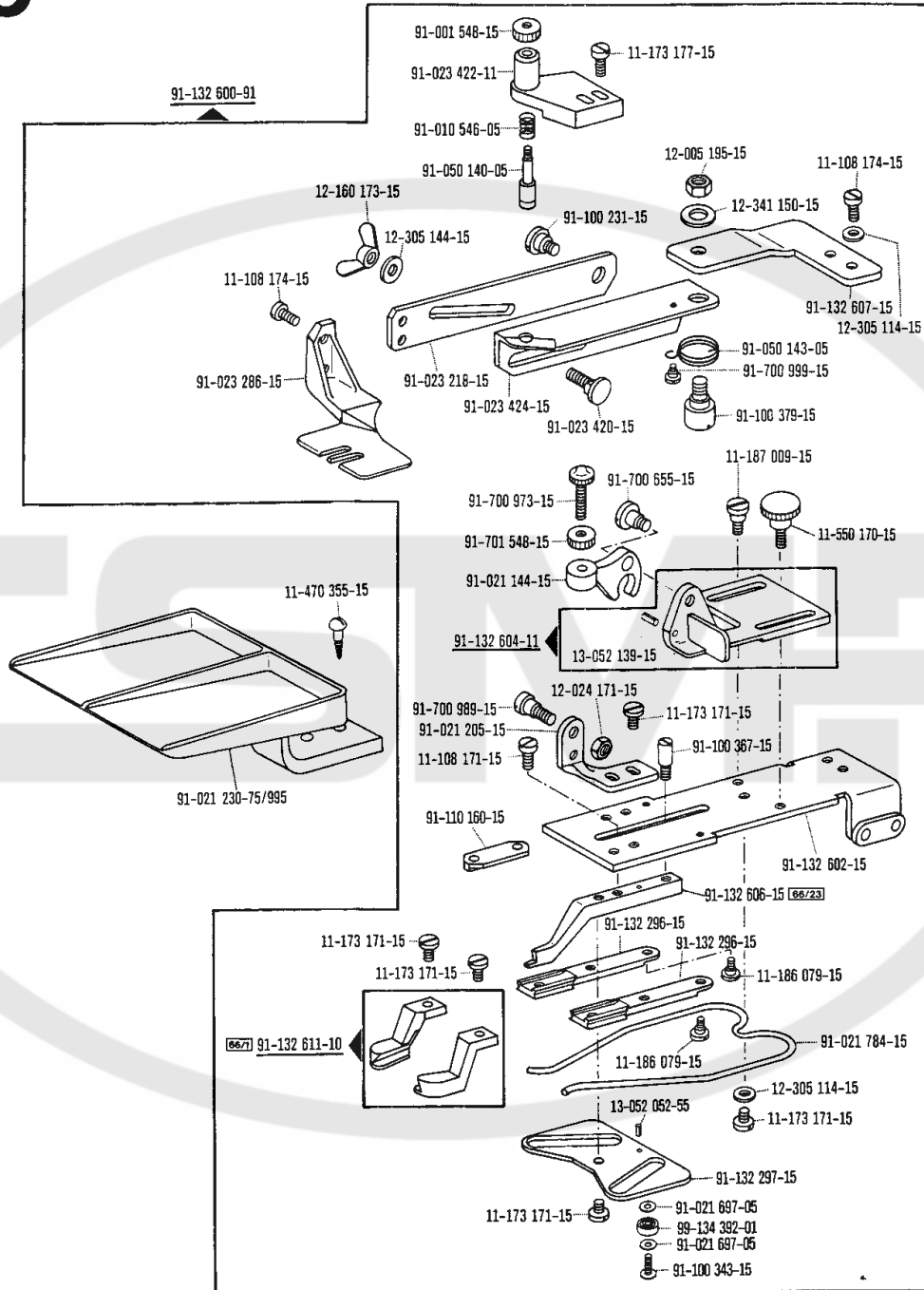
Unterklasse
Subclass
Sous-classe
Subclase

-17/01-759/01

zur - pour
for para

Pfaff 3306

(die sonstigen Teile wie in Register 1 bis 3)
(for all other parts see Sections 1 to 3)
(les autres pièces comme dans les registres 1 à 3)
(las demás piezas como en los registros 1 al 3)

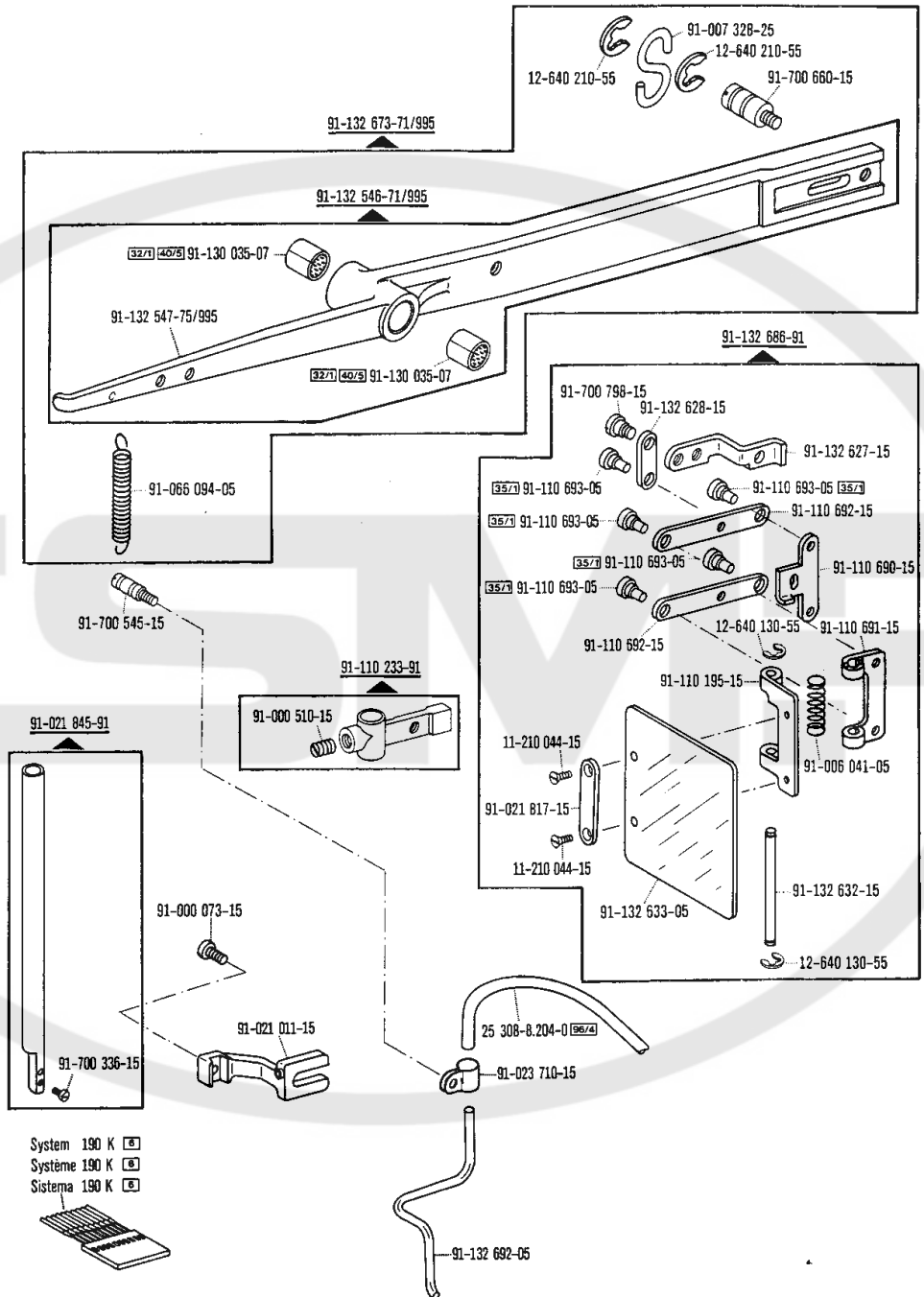


Unterklasse
Subclass
Sous-classe
Subclase

-17/20-759/04-966/11 ^[99/19] zur / pour / for / para **Pfaff 3306**

(die sonstigen Teile wie in Register 1 bis 3)
 (for all other parts see Sections 1 to 3)
 (les autres pièces comme dans les registres 1 à 3)
 (las demás piezas como en los registros 1 a 3)

7



siehe Erläuterungen Register O
 see explanations in section O
 voir légende registre O
 ver explicaciones del registro O

7

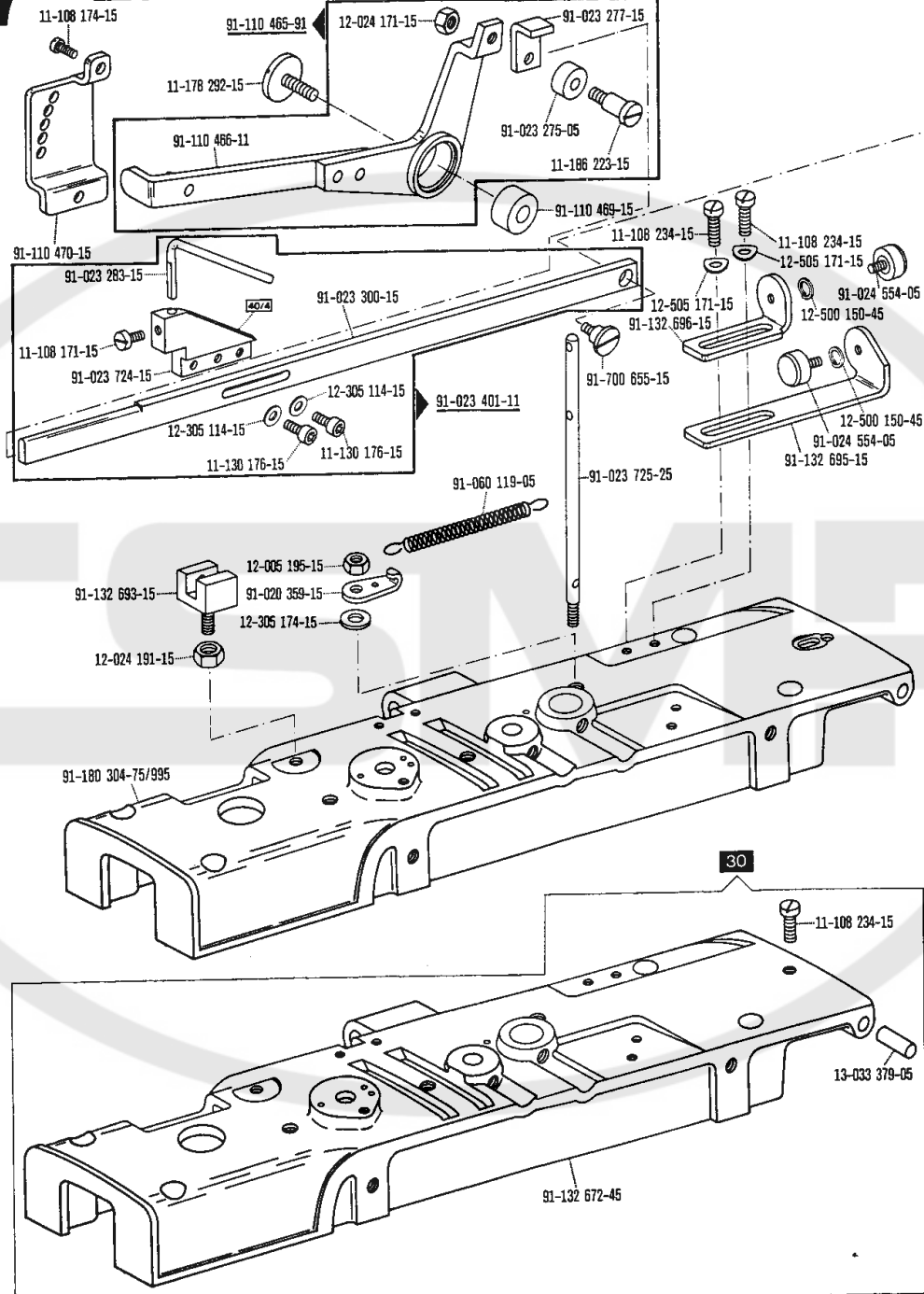
Unterklasse
Subclass
Sous-classe
Subclase

-17/20-759/04-966/11 96719

zur · pour
for · para

Pfaff 3306

(die sonstigen Teile wie in Register 1 bis 3)
 (for all other parts see Sections 1 to 3)
 (les autres pièces comme dans les registres 1 à 3)
 (las demás piezas como en los registros 1 al 3)



60

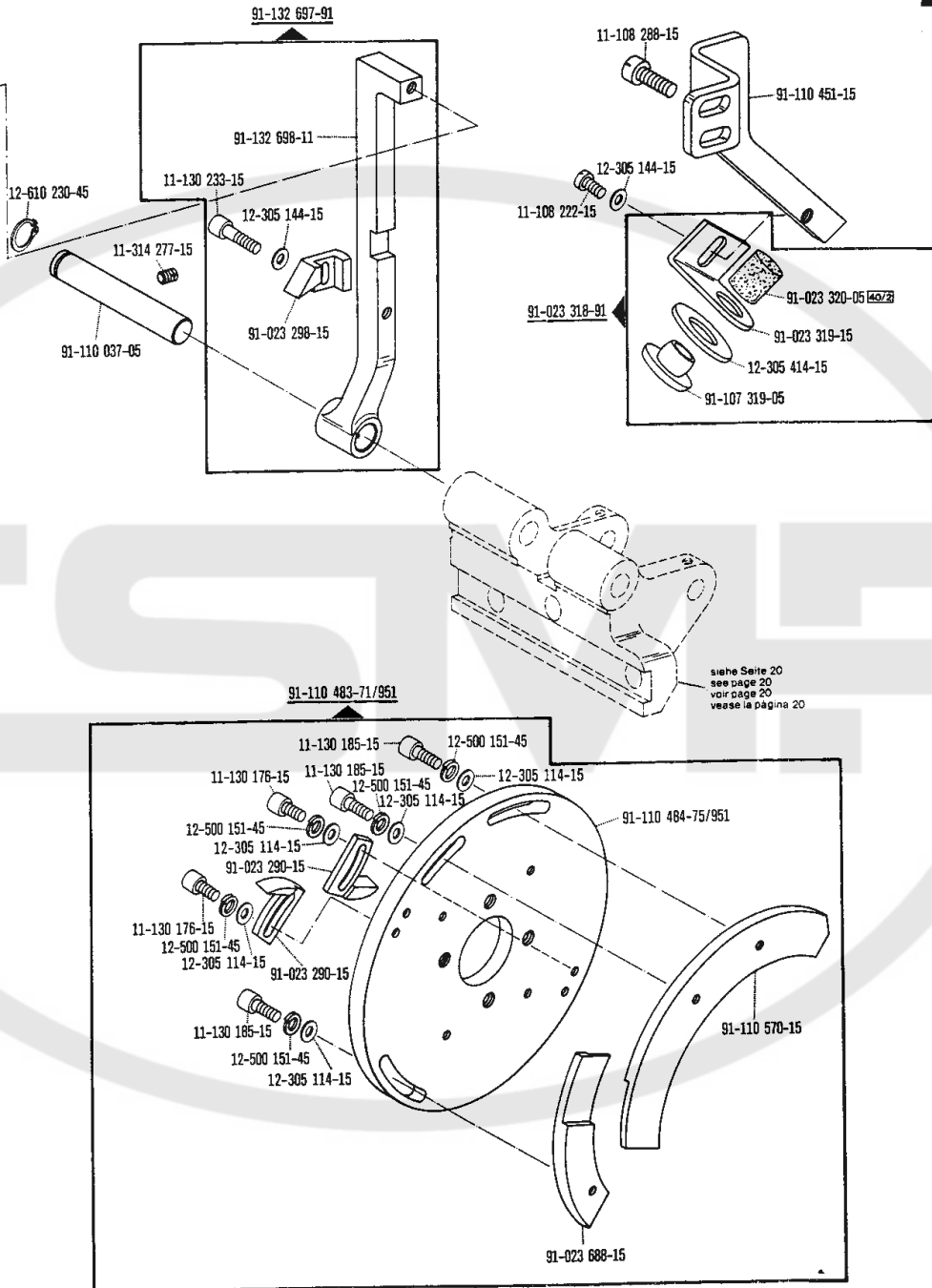
□ siehe Erläuterungen Register 0
 see explanations in section 0
 voir légende registre 0
 ver explicaciones del registro 0

Unterklasse
Subclass
Sous-classe
Subclase

-17/20-759/04-966/11 ^{90/18} zur - pour for - para Pfaff 3306

(die sonstigen Teile wie in Register 1 bis 3)
(for all other parts see Sections 1 to 3)
(les autres pieces comme dans les registres 1 à 3)
(las demás piezas como en los registros 1 a 3)

7



☐ siehe Erläuterungen Register 0
see explanations in section 0
voir légende registre 0
ver explicaciones del registro 0

7

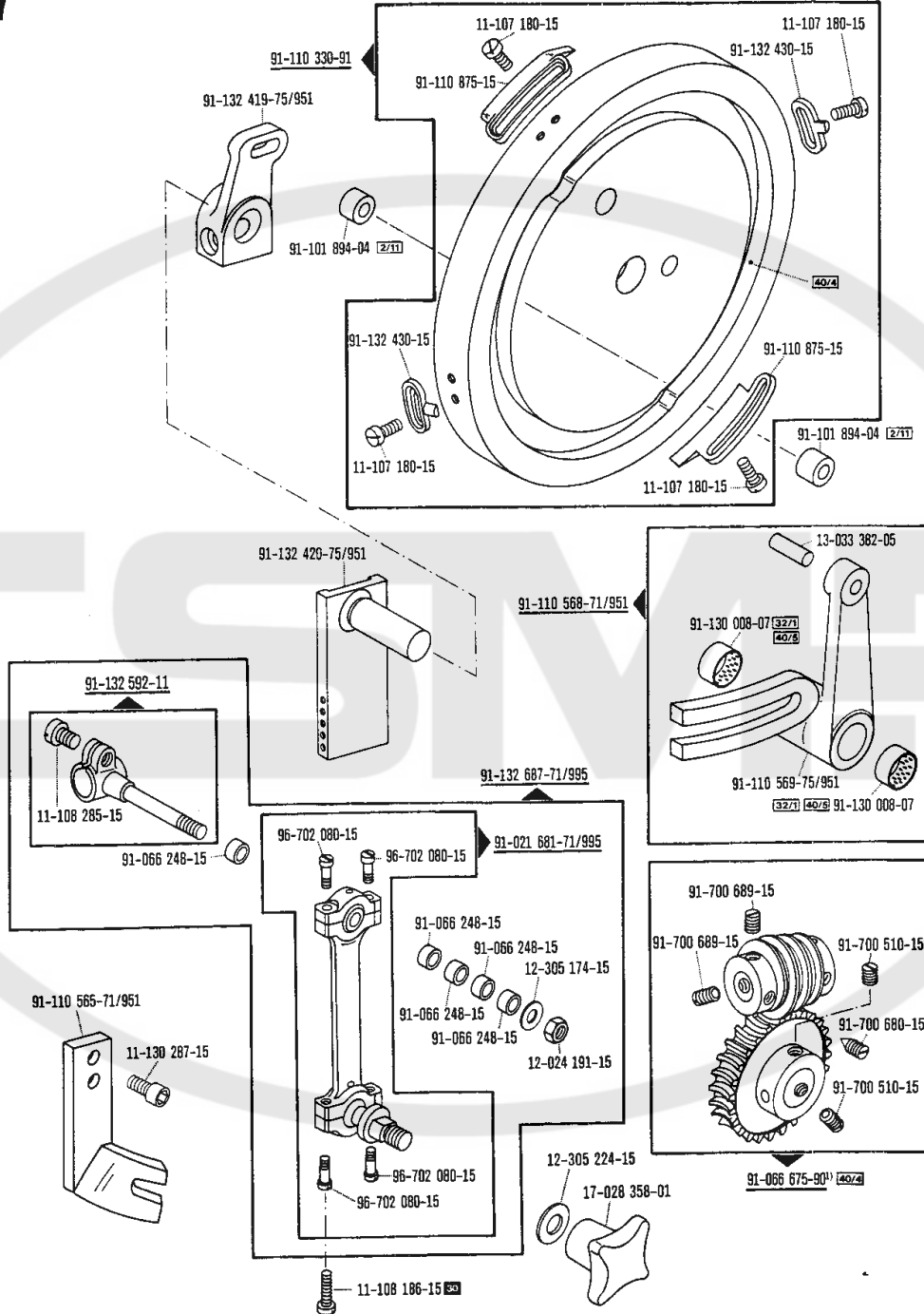
Unterklasse
Subclass
Sous-classe
Subclase

-17/20-759/04-966/11 ^{96/18}

zur / pour
for / para

Pfaff 3306

(die sonstigen Teile wie in Register 1 bis 3)
(for all other parts see Sections 1 to 3)
(les autres pièces comme dans les registres 1 à 3)
(las demás piezas como en los registros 1 a 3)



1) Nr. 91-132 498-71/951 mitbestellen
Also order No. 91-132 498-71/951
Commander également n° 91-132 498-71/951
Pídase también No 91-132 498-71/951

☐ siehe Erläuterungen Register 0
see explanations in section 0
voir légende registre 0
ver explicaciones del registro 0

Unterklasse
Subclass
Sous-classe
Subclase

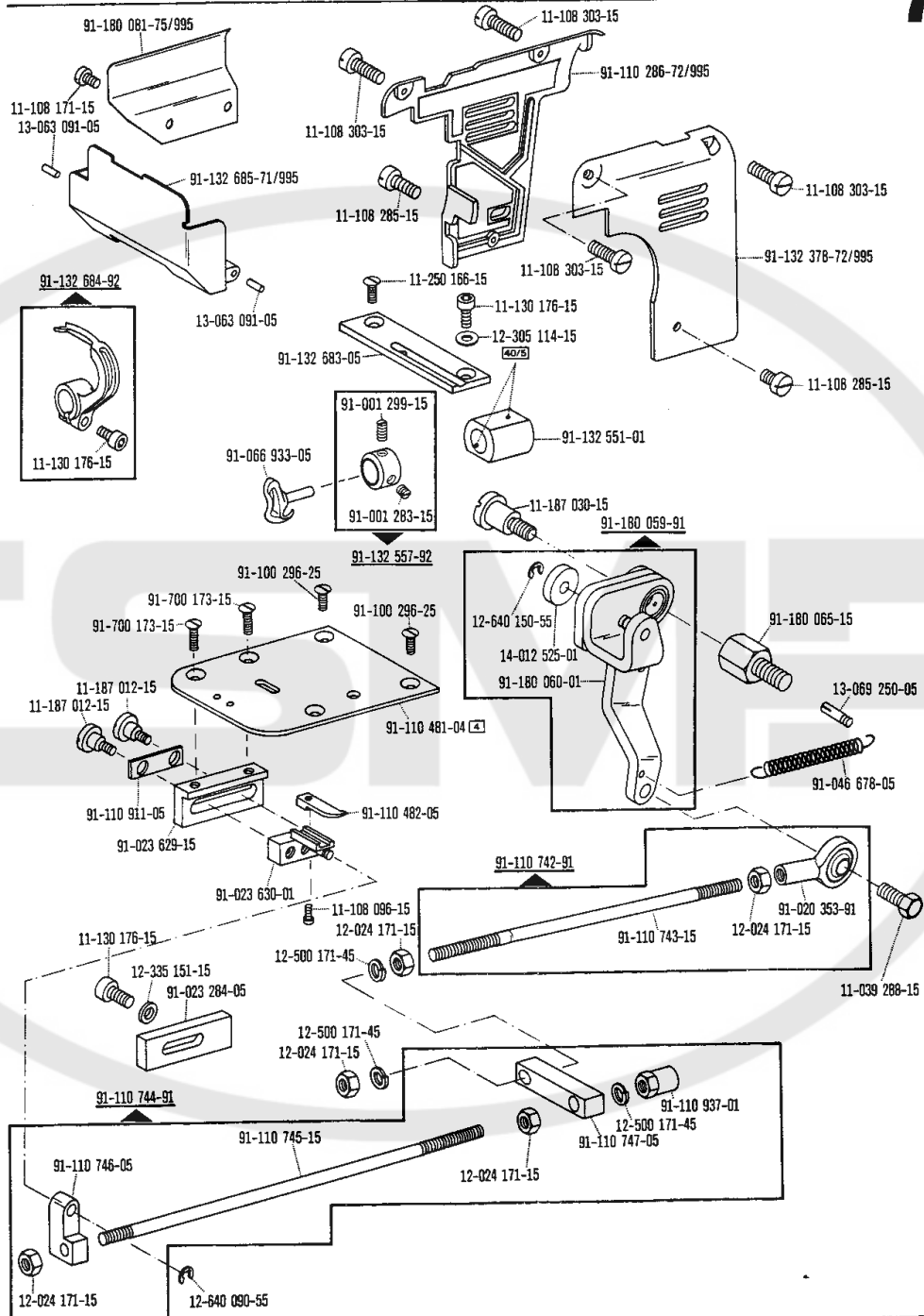
-17/20-759/04-966/11 ^{92/19}

zur - pour
for - para

Pfaff 3306

(die sonstigen Teile wie in Register 1 bis 3)
(for all other parts see Sections 1 to 3)
(les autres pièces comme dans les registres 1 à 3)
(las demás piezas como en los registros 1 a 3)

7



☐ siehe Erläuterungen Register 0
see explanations in section 0
voir légende registre 0
ver explicaciones del registro 0

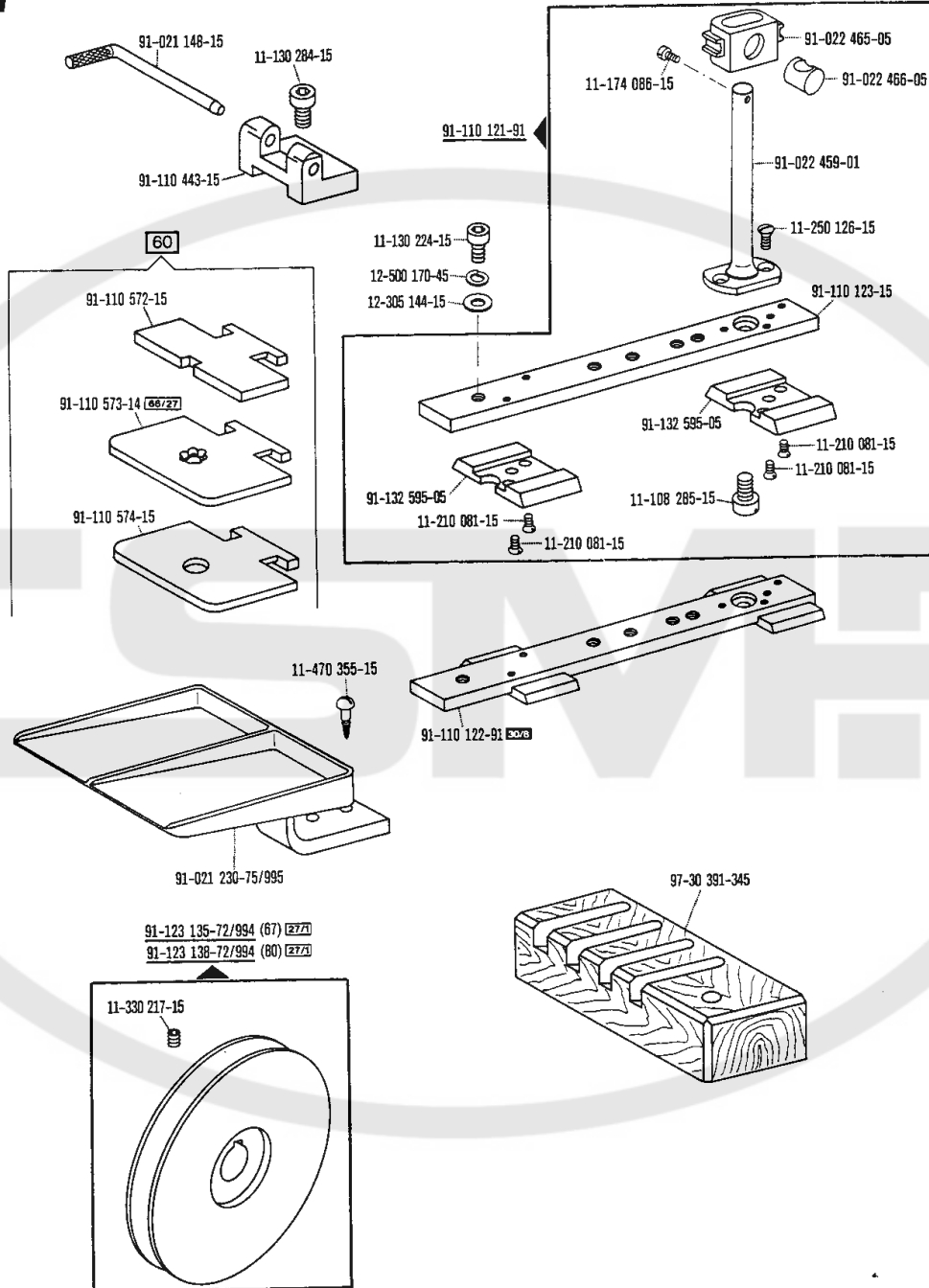
7

Unterklasse
Subclass
Sous-classe
Subclase

-17/20-759/04-966/11 ^(90/19)

zur - pour
for - para **Pfaff 3306**

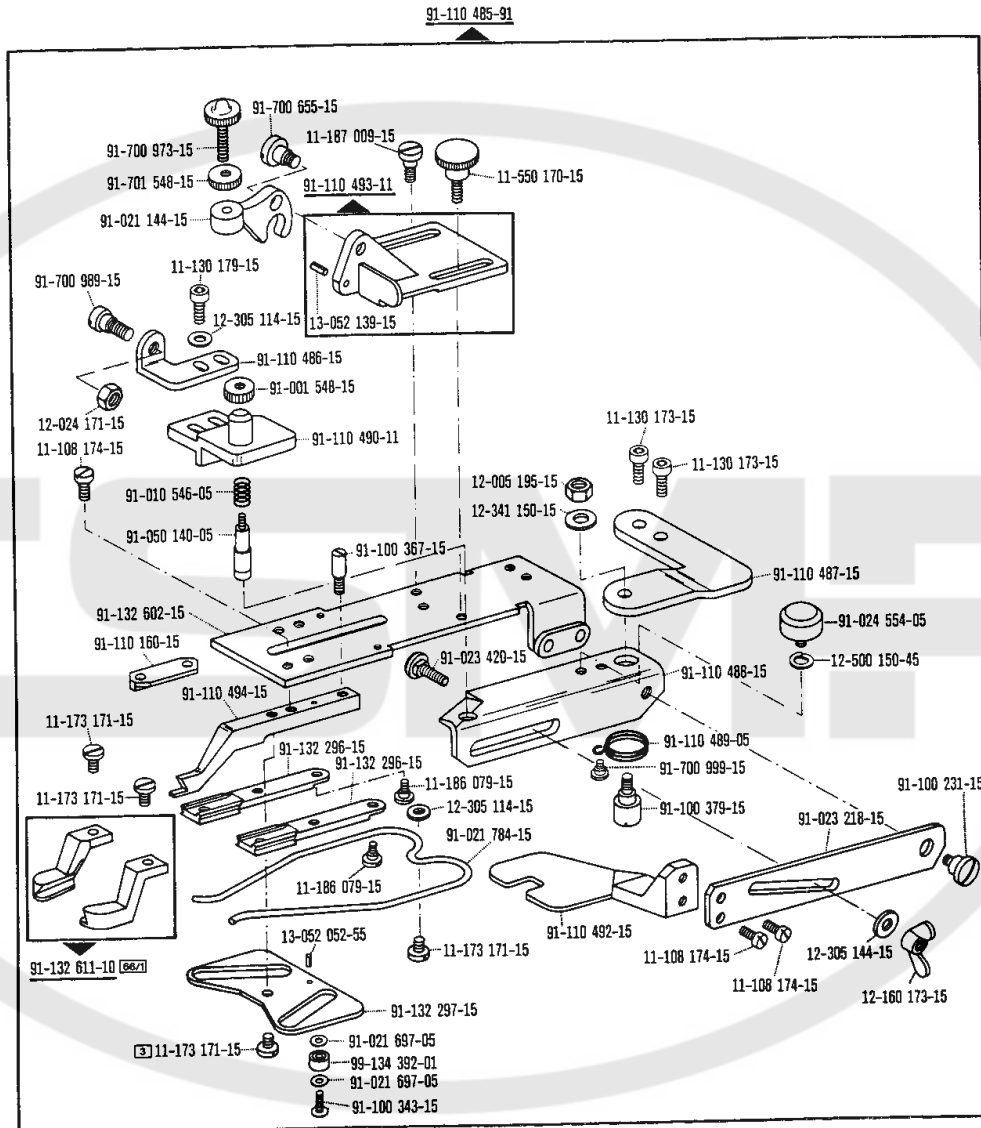
(die sonstigen Teile wie in Register 1 bis 3)
(for all other parts see Sections 1 to 3)
(les autres pieces comme dans les registres 1 à 3)
(las demas piezas como en los registros 1 a 3)



Unterklasse
Subclass
Sous-classe
Subclase -17/20-759/04-966/11 (90/19) zur/ pour Pfaff 3306
 for/ para

(die sonstigen Teile wie in Register 1 bis 3)
 (for all other parts see Sections 1 to 3)
 (les autres pièces comme dans les registres 1 à 3)
 (las demás piezas como en los registros 1 a 3)

7



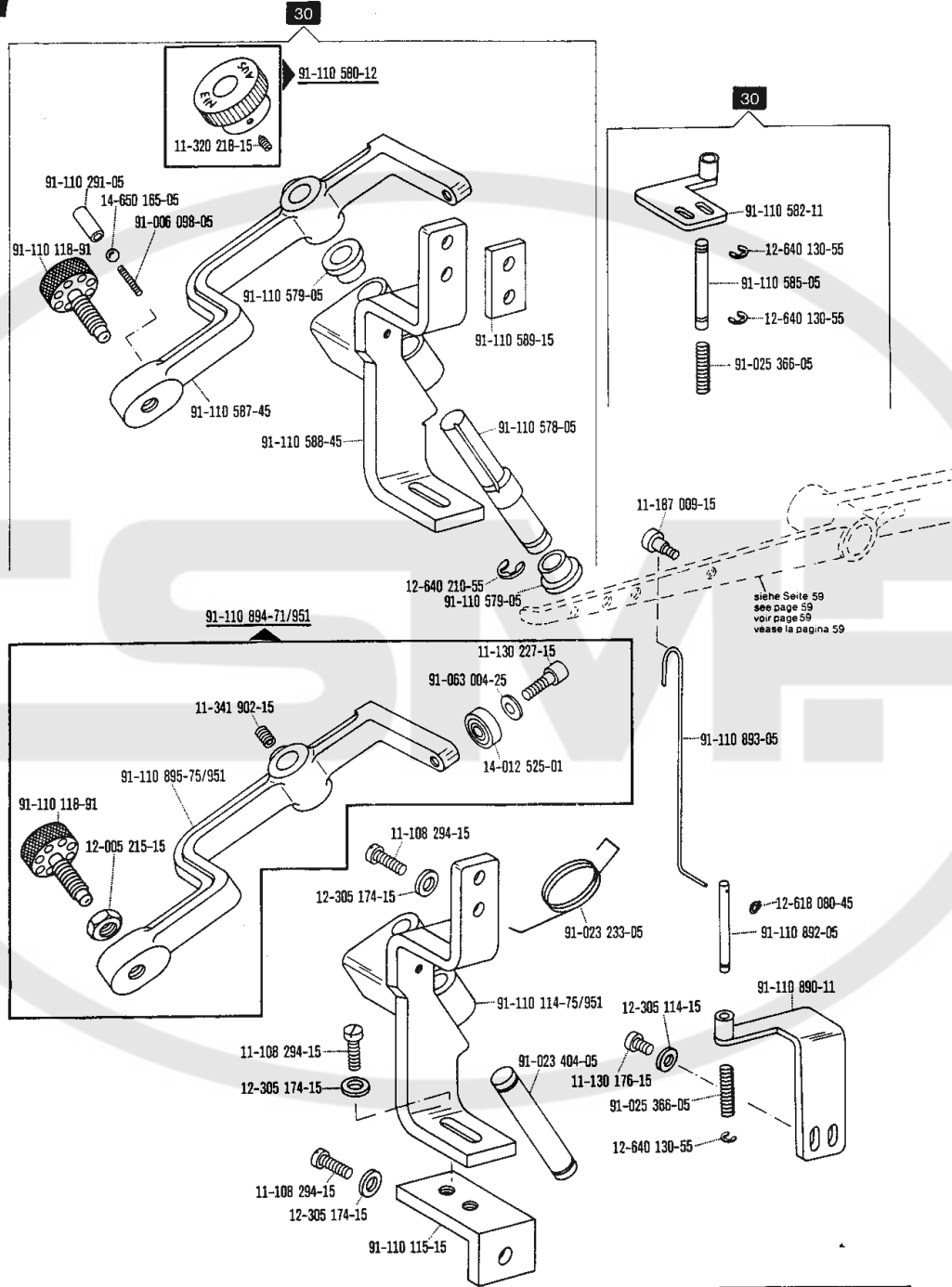
□ siehe Erläuterungen Register O
 see explanations in section O
 voir légende registre O
 ver explicaciones del registro O

7

Unterklasse
Subclass
Sous-classe
Subclass

-17/20-759/04-966/11 ^{99/19} zur : pour
for : para Pfaff 3306

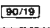
(die sonstigen Teile wie in Register 1 bis 3)
(for all other parts see Sections 1 to 3)
(les autres pièces comme dans les registres 1 à 3)
(las demás piezas como en los registros 1 a 3)



siehe Seite 59
see page 59
voir page 59
vease la pagina 59

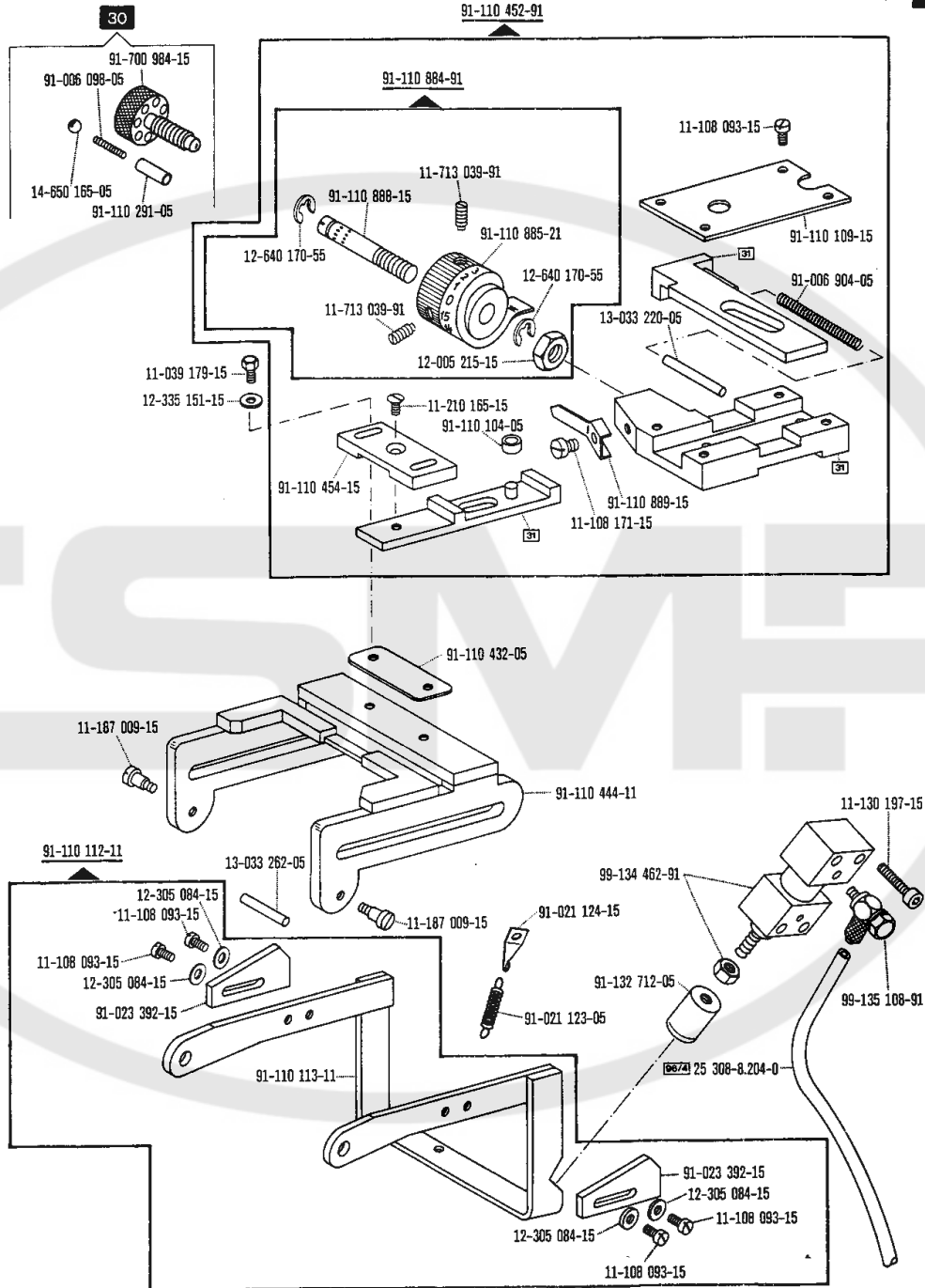
☐ siehe Erläuterungen Register 0
see explanations in section 0
voir légende registre 0
ver explicaciones del registro 0

Unterklasse
 Subclass
 Sous-classe
 Subclase

-17/20-759/04-966/11  zur - pour
 for - para Pfaff 3306

(die sonstigen Teile wie in Register 1 bis 3)
 (for all other parts see Sections 1 to 3)
 (les autres pièces comme dans les registres 1 à 3)
 (las demás piezas como en los registros 1 a 3)

7



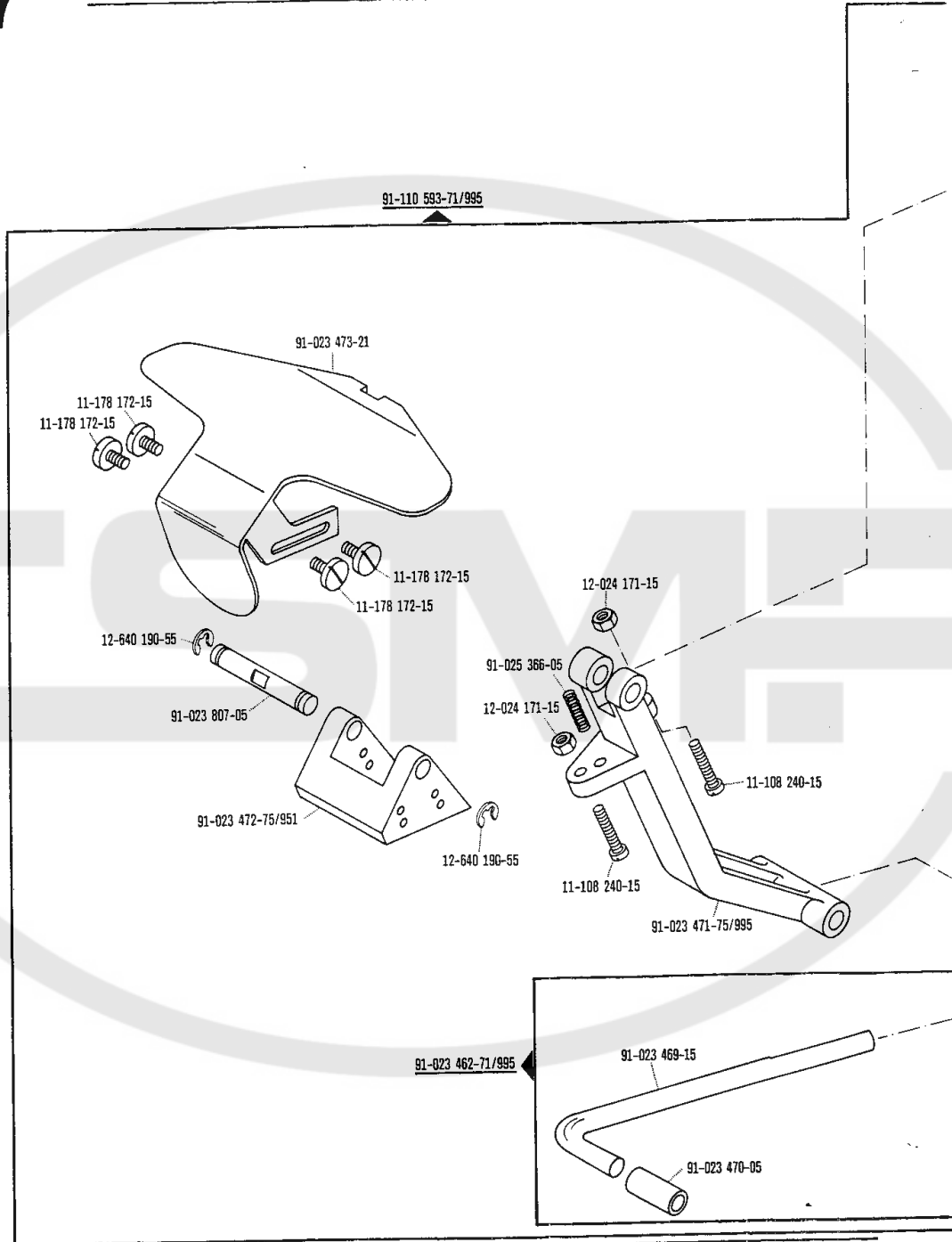
□ siehe Erläuterungen Register 0
 see explanations in section 0
 voir légende registre 0
 ver explicaciones del registro 0

7

Unterklasse
Subclass
Sous-classe
Subclass

-17/20-759/04-966/11 ^{90/19} zur · pour
for · para Pfaff 3306

(die sonstigen Teile wie in Register 1 bis 3)
(for all other parts see Sections 1 to 3)
(les autres pièces comme dans les registres 1 à 3)
(las demás piezas como en los registros 1 al 3)



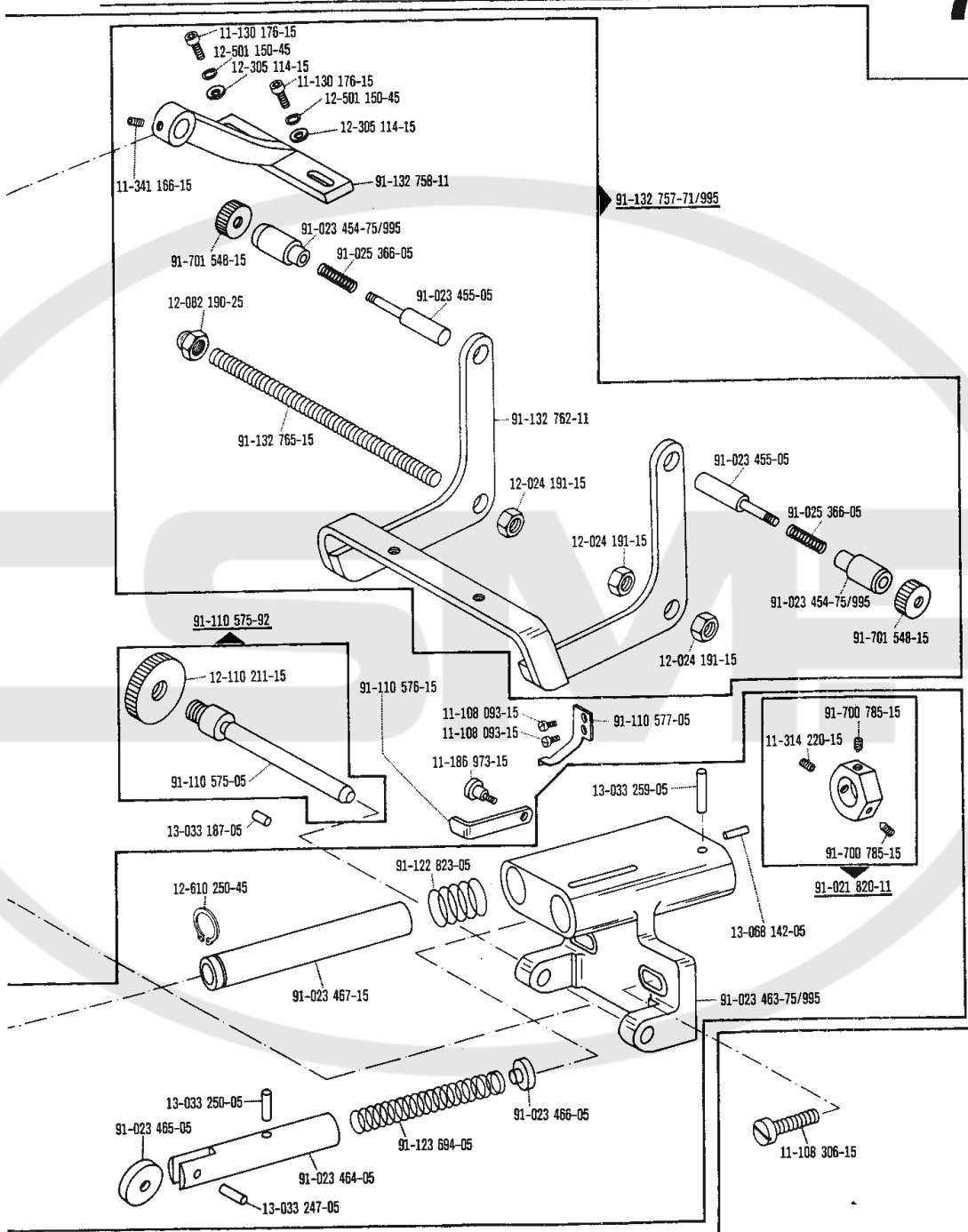
☐ siehe Erläuterungen Register 0
see explanations in section 0
voir légende registre 0
ver explicaciones del registro 0

Unterklasse
Subclass
Sous-classe
Subclase

-17/20-759/04-966/11 ^{96/19} zur - pour
for - para Pfaff 3306

(die sonstigen Teile wie in Register 1 bis 3)
(for all other parts see Sections 1 to 3)
(les autres pièces comme dans les registres 1 à 3)
(las demás piezas como en los registros 1 a 3)

7

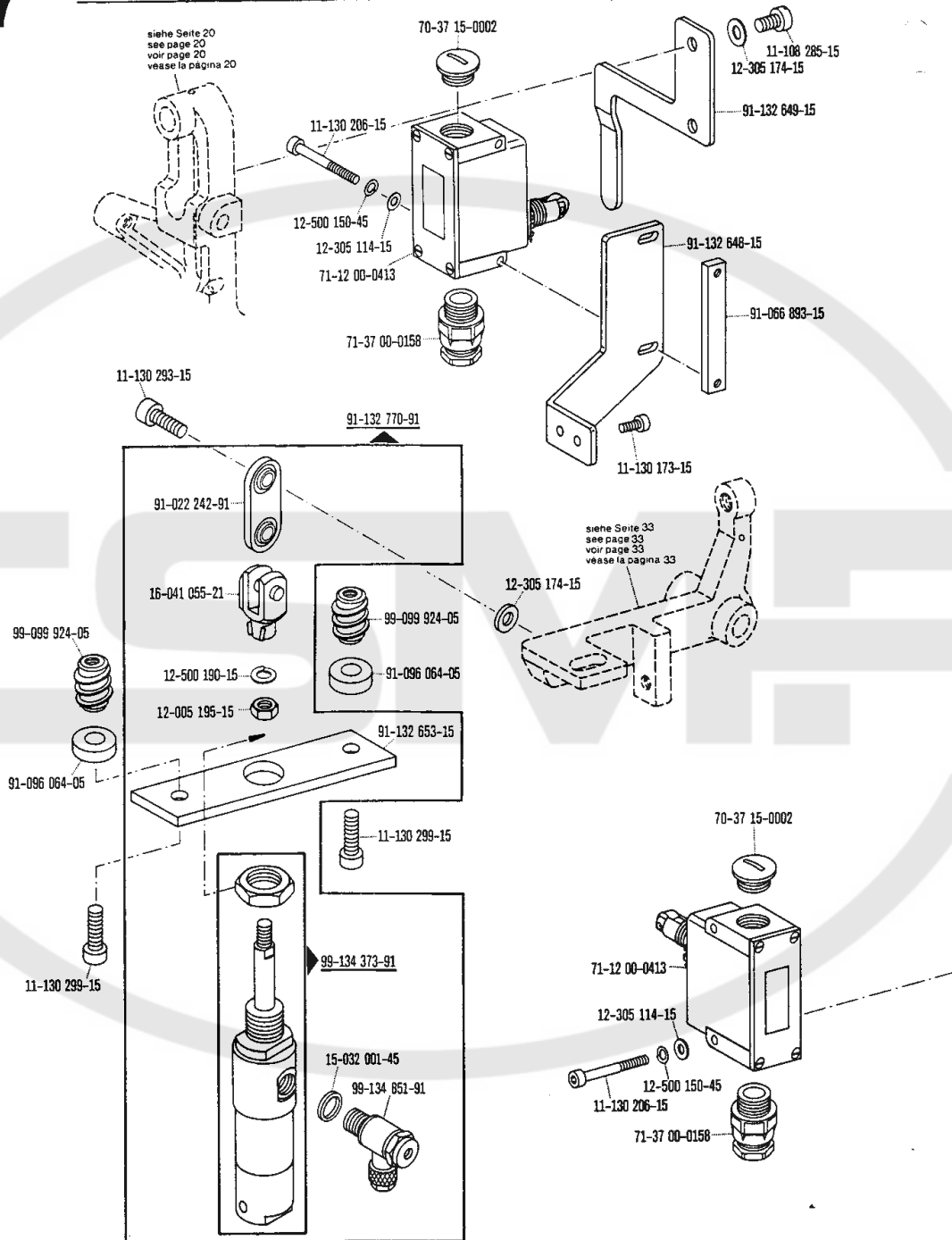


□ siehe Erläuterungen Register 0
see explanations in section 0
voir légende registre 0
ver explicaciones del registro 0

7

Unterklasse
Subclass
Sous-classe
Subclase -17/20-759/04-966/11 ^{90/19} zur- pour for- para **Pfaff 3306**

(die sonstigen Teile wie in Register 1 bis 3)
 (for all other parts see Sections 1 to 3)
 (les autres pièces comme dans les registres 1 à 3)
 (las demás piezas como en los registros 1 al 3)

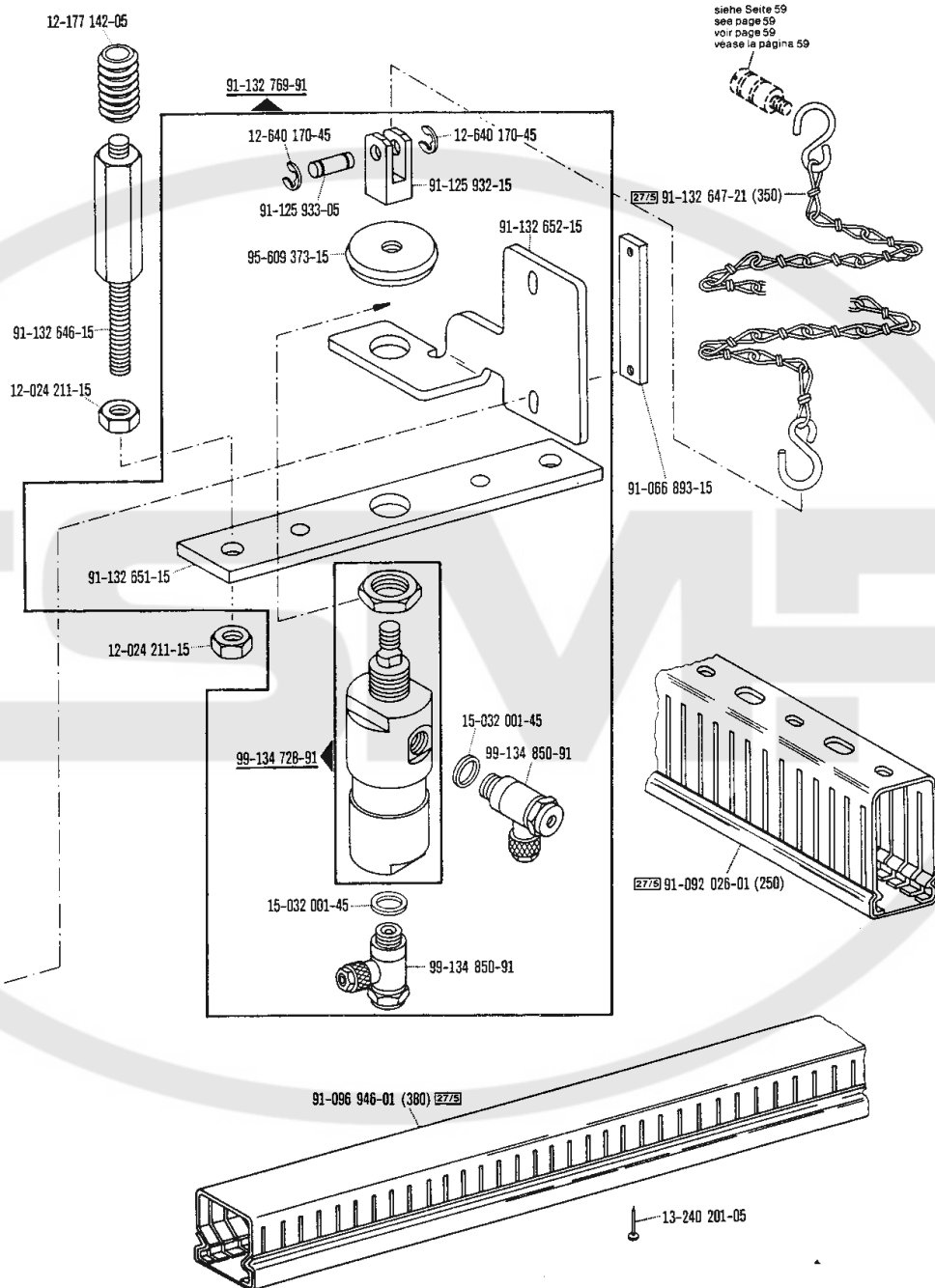


Unterklasse
 Subclass
 Sous-classe
 Subclase

-17/20-759/04-966/11 ^{90/19} zur - pour
 for - para Pfaff 3306

(die sonstigen Teile wie in Register 1 bis 3)
 (for all other parts see Sections 1 to 3)
 (les autres pièces comme dans les registres 1 à 3)
 (las demás piezas como en los registros 1 a 3)

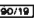
7



□ siehe Erläuterungen Register 0
 see explanations in section 0
 voir légende registre 0
 ver explicaciones del registro 0

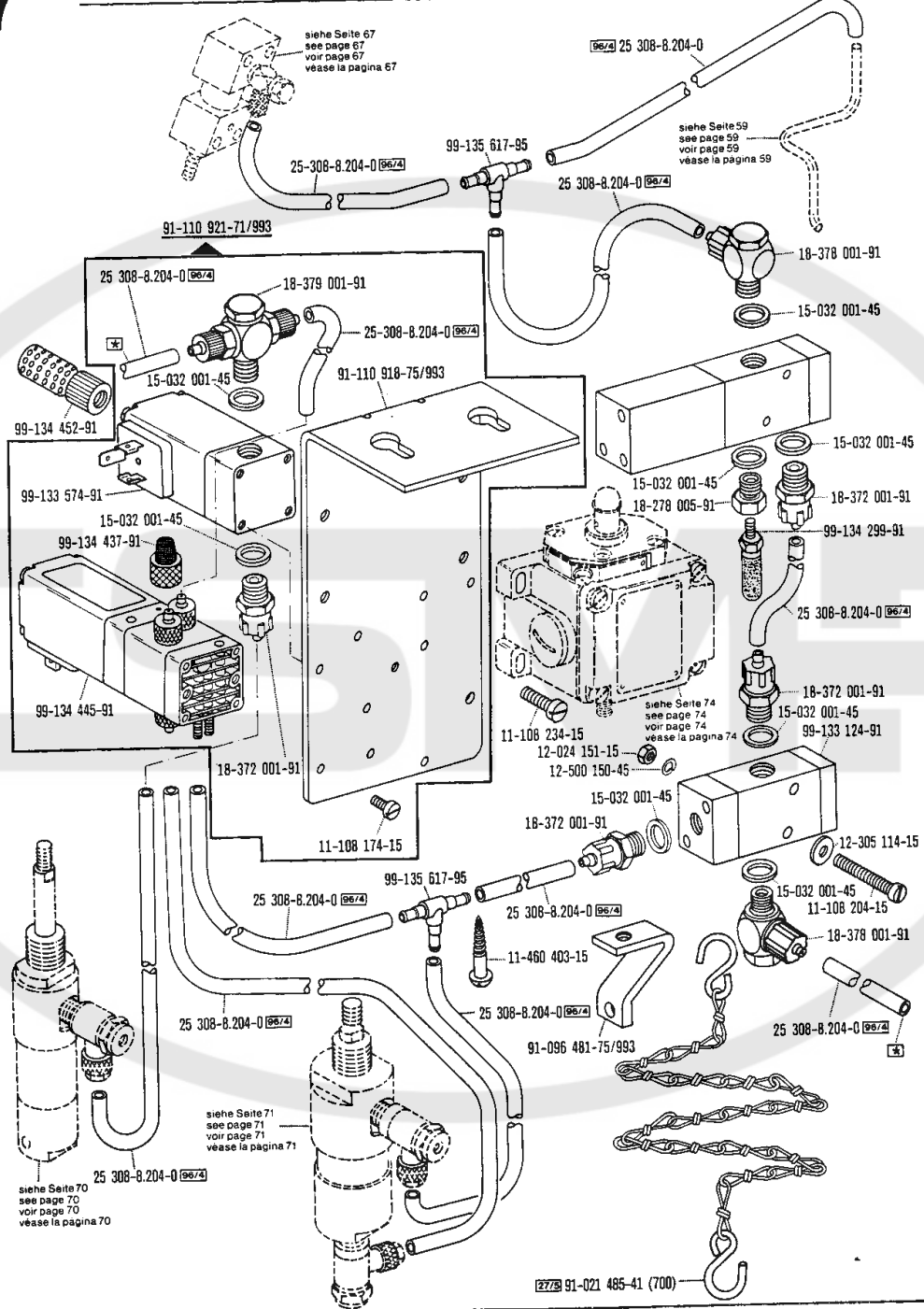
7


Unterklasse
Subclass
Sous-classe
Subclase

-17/20-759/04-966/11 

zur : pour
for : para **Pfaff 3306**

(die sonstigen Teile wie in Register 1 bis 3)
(for all other parts see Sections 1 to 3)
(les autres pièces comme dans les registres 1 a 3)
(las demás piezas como en los registros 1 al 3)



 Zur Wartungseinheit
For conditioning unit
Pour la conditionneur d'air comprimé
Para las require grupo acondicionador del aire

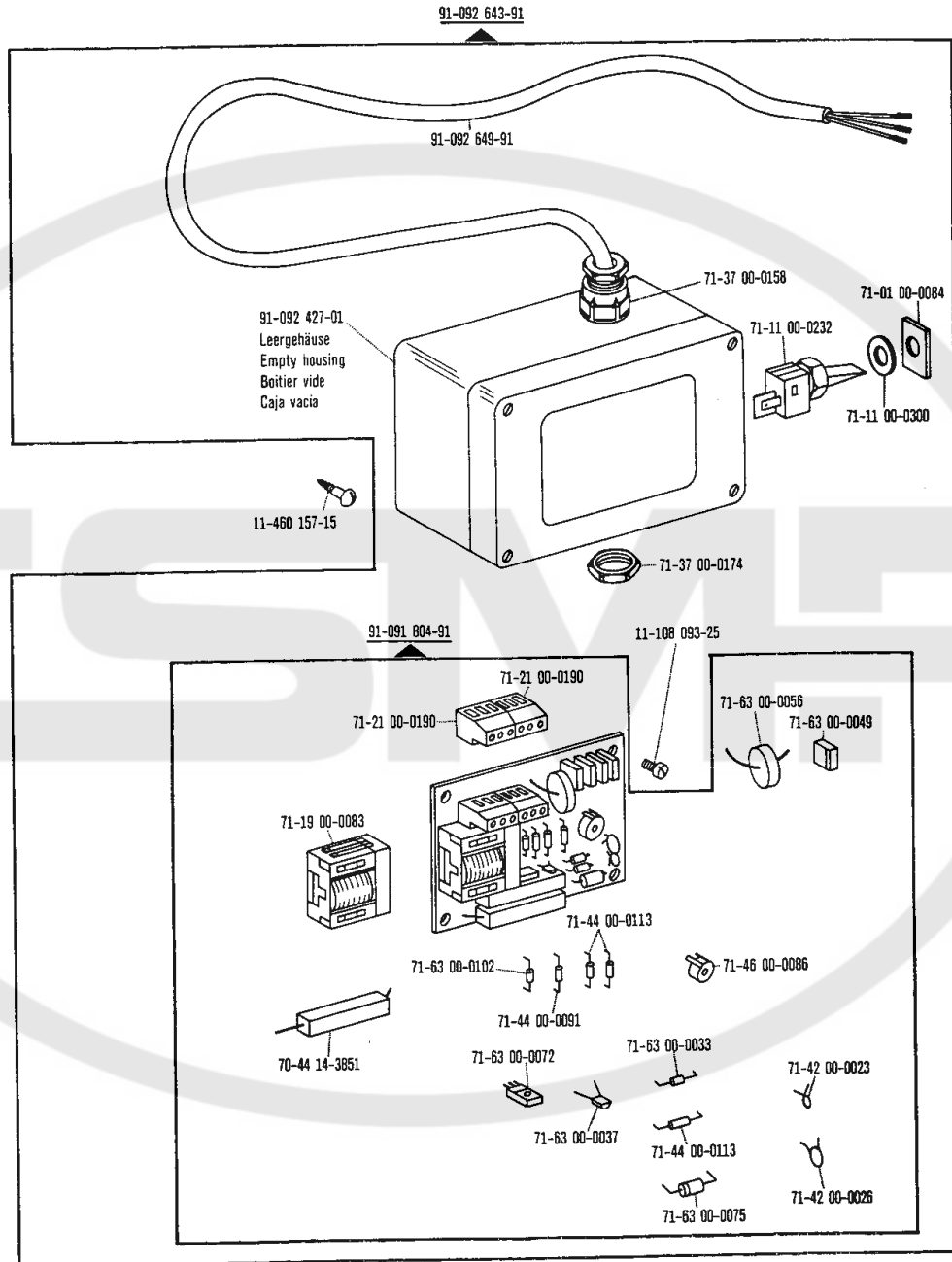
siehe Erläuterungen Register 0
see explanations in section 0
voir légende registre 0
ver explicaciones del registro 0

Unterklasse
 Subclass
 Sous-classe
 Subclase

-17/20-759/04-966/11 ^{90/19} zur - pour
 for - para Pfaff 3306

(die sonstigen Teile wie in Register 1 bis 3)
 (for all other parts see Sections 1 to 3)
 (les autres pièces comme dans les registres 1 à 3)
 (las demás piezas como en los registros 1 a 3)

7



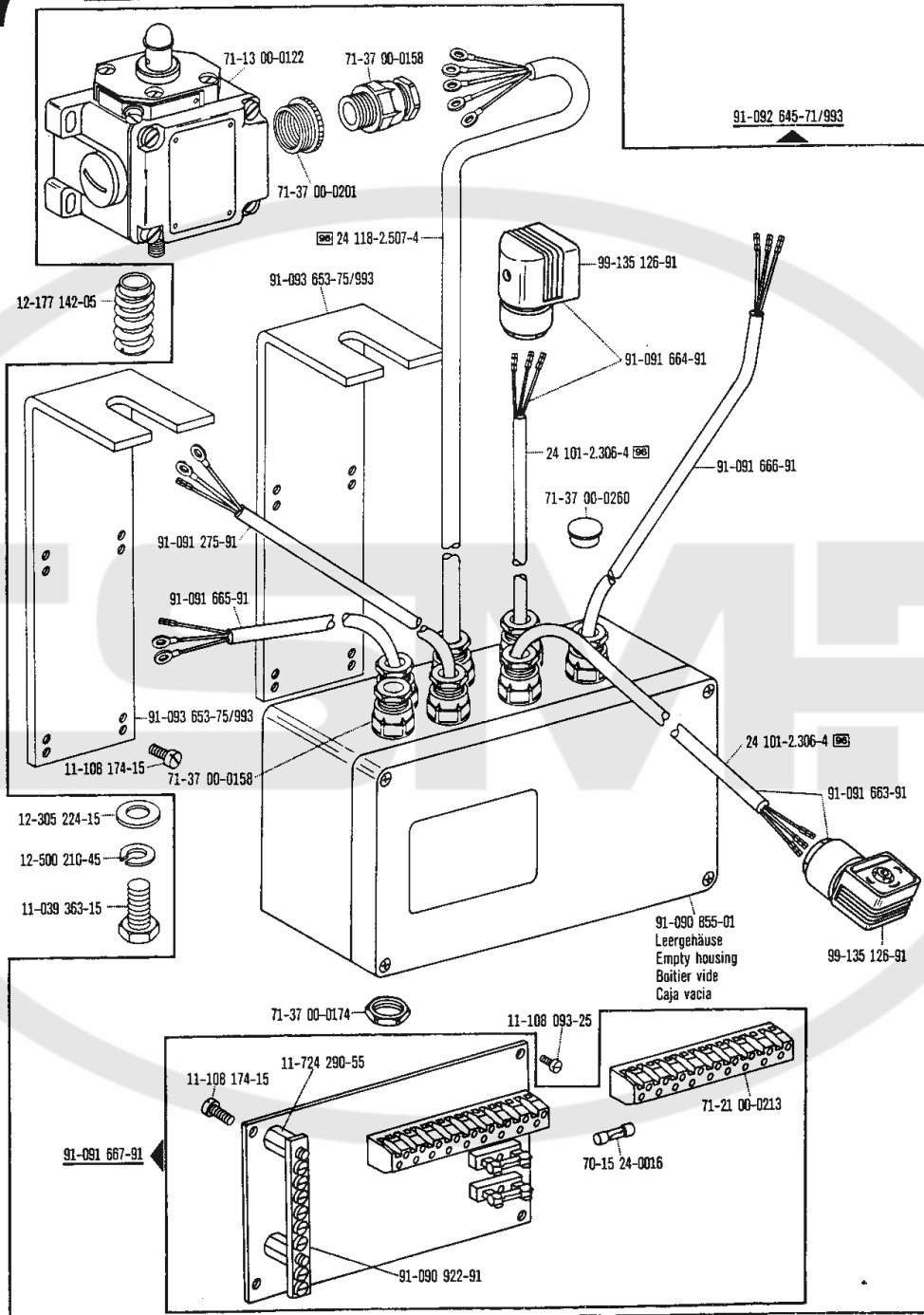
□ siehe Erläuterungen Register 0
 see explanations in section 0
 voir légende registre 0
 ver explicaciones del registro 0

7

Unterklasse
Subclass
Sous-classe
Subclase

-17/20-759/04-966/11 ^{90/19} zur - pour
for - para Pfaff 3306

(die sonstigen Teile wie in Register 1 bis 3)
(for all other parts see Sections 1 to 3)
(les autres pièces comme dans les registres 1 à 3)
(las demás piezas como en los registros 1 a 3)

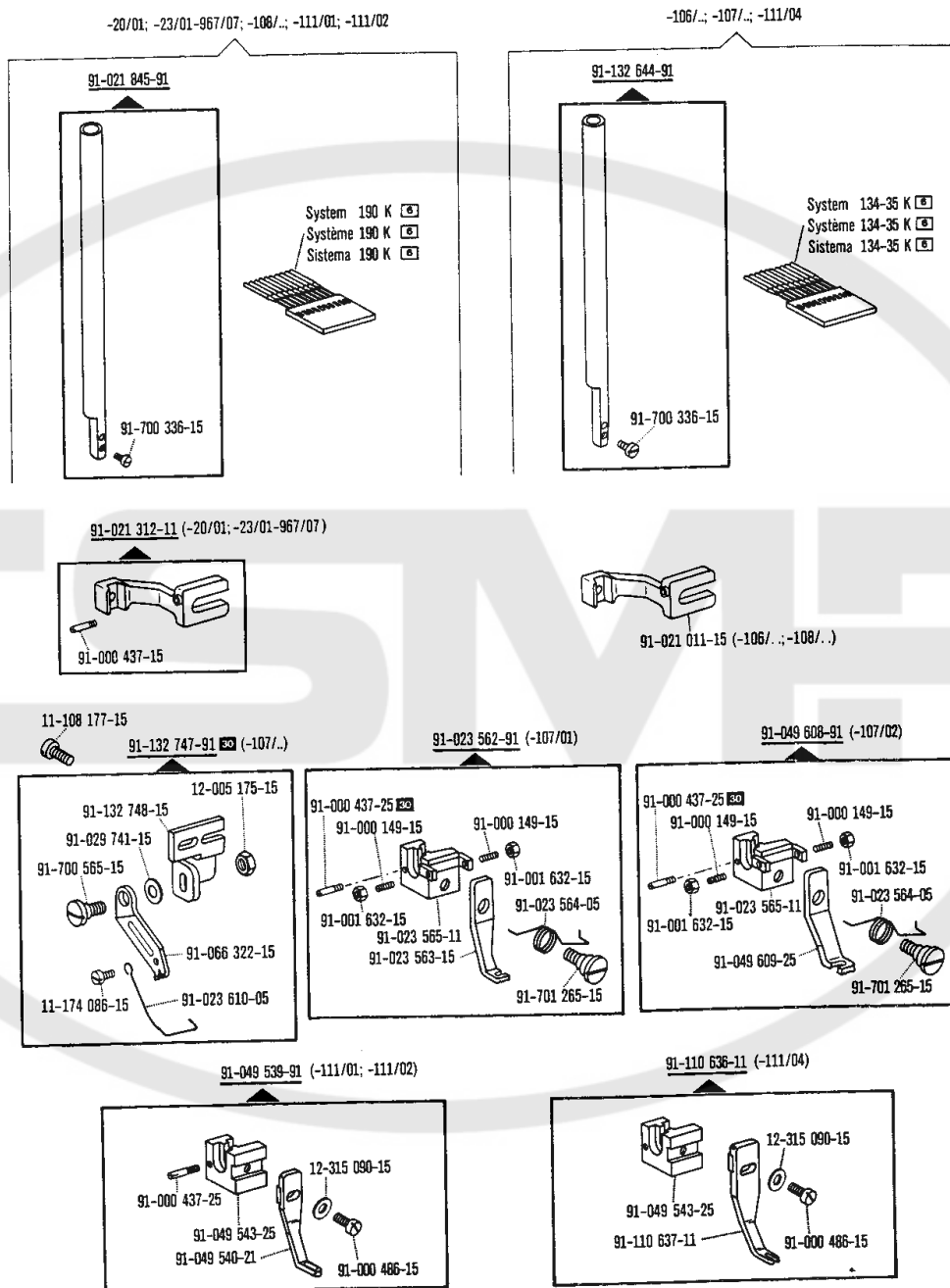


Unterklasse
Subclass -20/01; -23/01-967/07;
Sous-classe -106/..; -107/..;
Subclase -108/..; -111/..

zur / pour
 for / para **Pfaff 3306**

(die sonstigen Teile wie in Register 1 bis 3)
 (for all other parts see Sections 1 to 3)
 (les autres pièces comme dans les registres 1 à 3)
 (las demás piezas como en los registros 1 a 3)

8



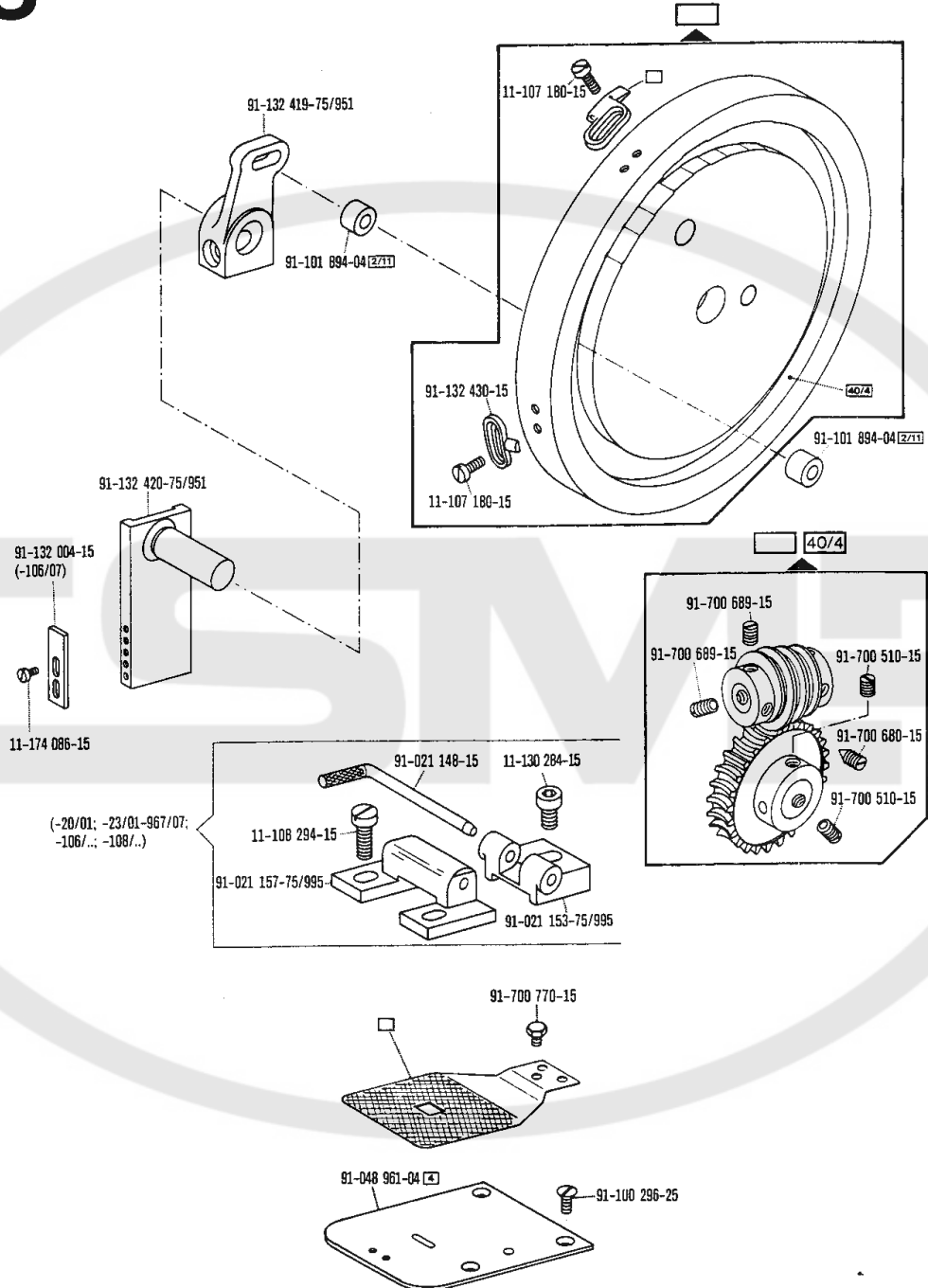
□ siehe Erläuterungen Register 0
 see explanations in section 0
 voir légende registre 0
 ver explicaciones del registro 0

8

Unterklasse -20/01; -23/01-967/07;
Subclass -106/..; -107/..;
Sous-classe -106/..; -107/..;
Subclase -108/..; -111/..

zur - pour
for - para **Pfaff 3306**

(die sonstigen Teile wie in Register 1 bis 3)
(for all other parts see Sections 1 to 3)
(les autres pièces comme dans les registres 1 à 3)
(las demás piezas como en los registros 1 al 3)

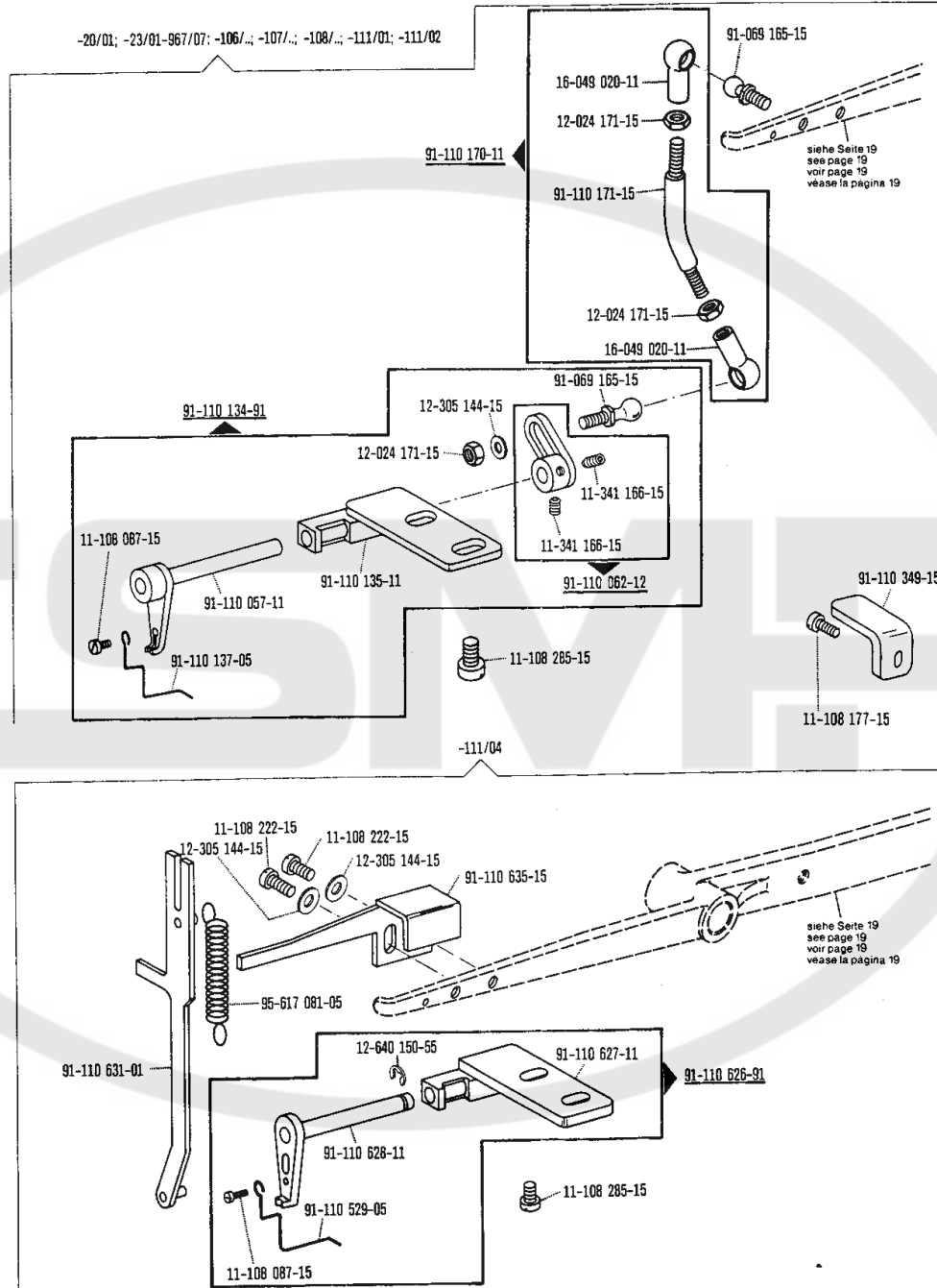


Unterklasse
 Subclass -20/01; -23/01-967/07;
 Sous-classe -106/..; -107/..;
 Subclase -108/..; -111/..

zur - pour
 for - para Pfaff 3306

(die sonstigen Teile wie in Register 1 bis 3)
 (for all other parts see Sections 1 to 3)
 (les autres pièces comme dans les registres 1 à 3)
 (las demás piezas como en los registros 1 a 3)

8



siehe Erläuterungen Register O
 see explanations in section O
 voir légende registre O
 ver explicaciones del registro O

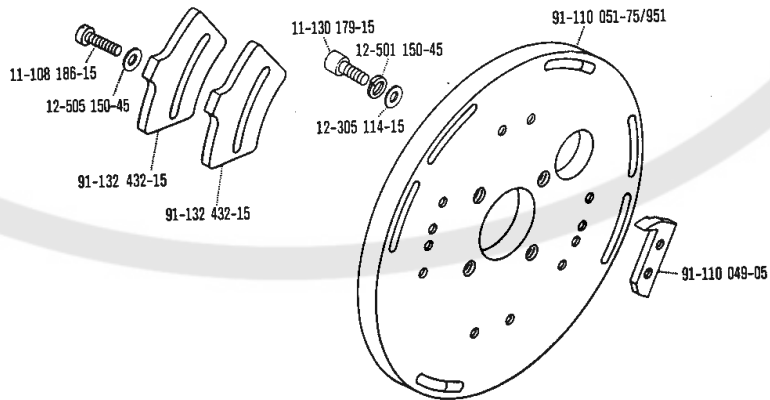
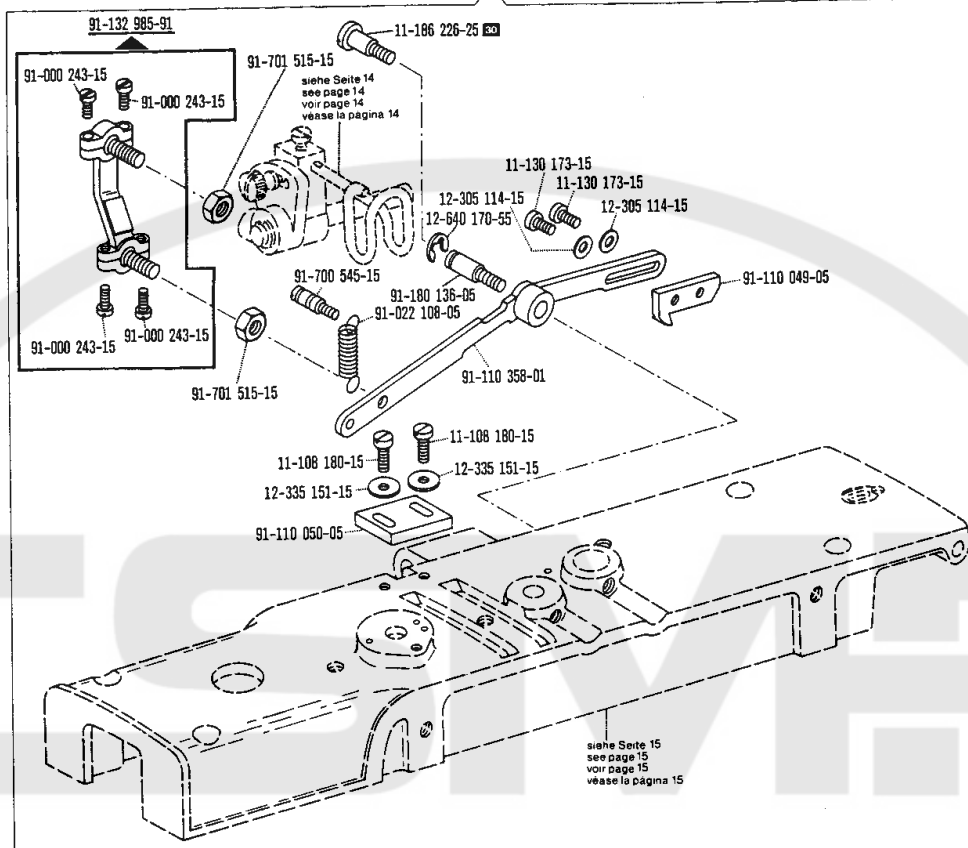
8

Unterklasse -20/01; -23/01-967/07;
Subclass -106/...; -107/...;
Sous-classe -106/...; -107/...;
Subclase -108/...; -111/...

zur - pour
für - para **Pfaff 3306**

(die sonstigen Teile wie in Register 1 bis 3)
(for all other parts see Sections 1 to 3)
(les autres pièces comme dans les registres 1 à 3)
(las demás piezas como en los registros 1 a 3)

-20/01; -23/01-967/07; -106/...; -107/...; -111/...



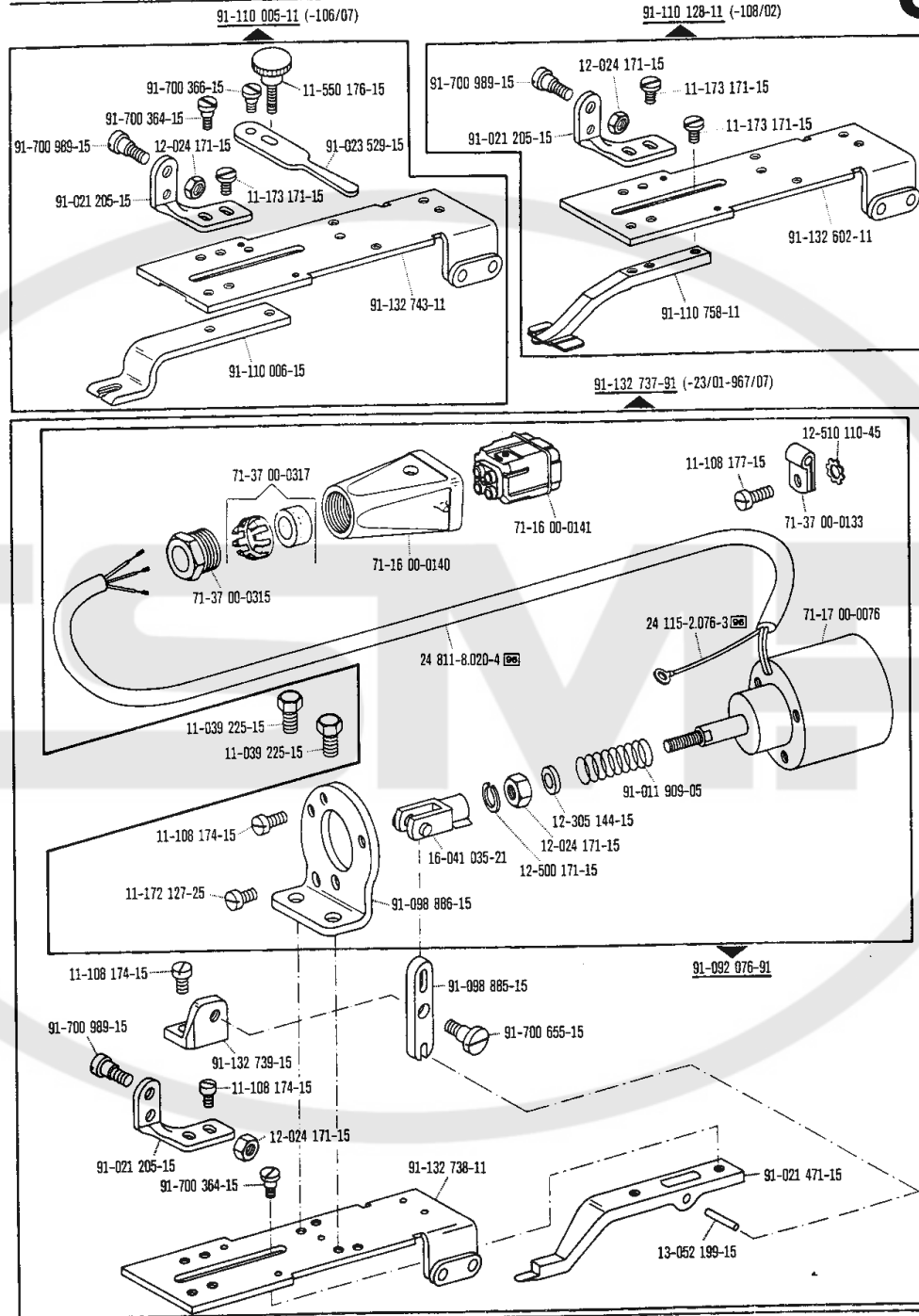
Unterklasse
Subclass
Sous-classe
Subclase

-23/01-967/07; -106/...; -108/..

zur - pour
for - para Pfaff 3306

(die sonstigen Teile wie in Register 1 bis 3)
(for all other parts see Sections 1 to 3)
(les autres pieces comme dans les registres 1 à 3)
(las demás piezas como en los registros 1 al 3)

8



☐ siehe Erläuterungen Register O
see explanations in section O
voir légende registre O
ver explicaciones del registro O

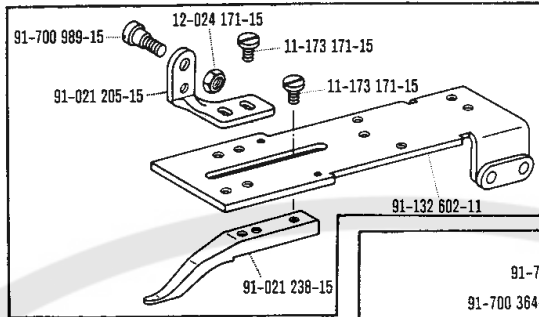
8

Unterklasse
Subclass
Sous-classe
Subclass

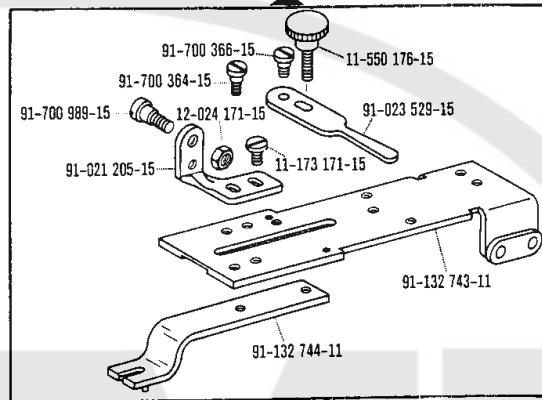
-20/01; -106/..-108/..

zur - pour
for - para Pfaff 3306

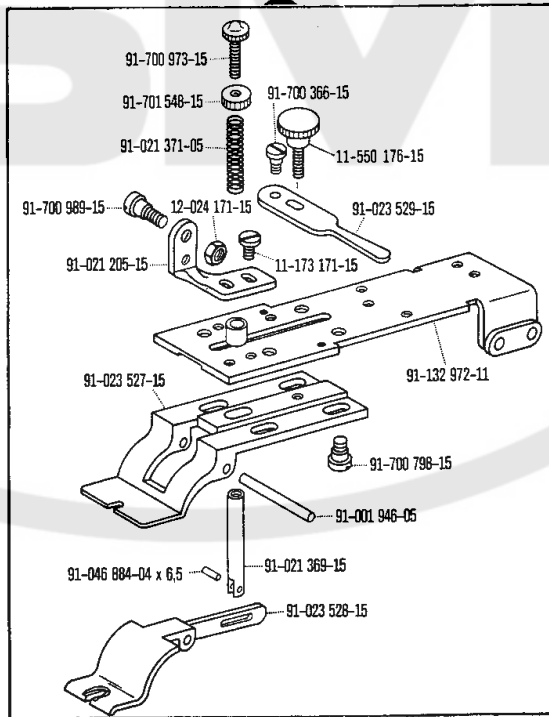
(die sonstigen Teile wie in Register 1 bis 3)
(for all other parts see Sections 1 to 3)
(les autres pièces comme dans les registres 1 à 3)
(las demás piezas como en los registros 1 a 3)



91-132 753-11 (-20/01; -108/01)



91-132 971-91 (-106/02)

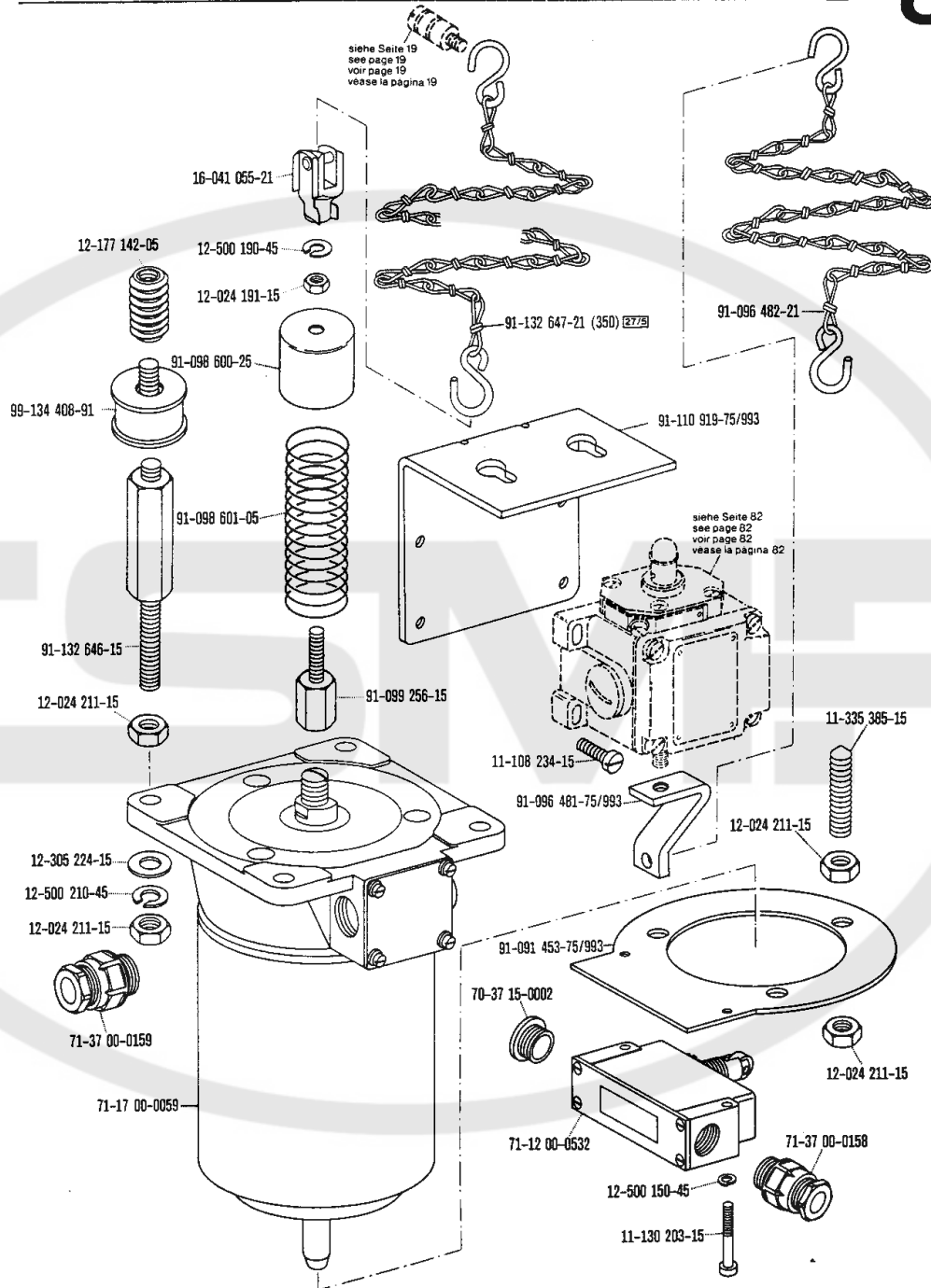


Unterklasse
Subclass
Sous-classe
Subclass

-23/01-967/07 zur für Pfaff 3306

(die sonstigen Teile wie in Register 1 bis 3)
 (for all other parts see Sections 1 to 3)
 (les autres pièces comme dans les registres 1 à 3)
 (las demás piezas como en los registros 1 a 3)

8



siehe Erläuterungen Register 0
 see explanations in section 0
 voir légende registre 0
 ver explicaciones del registro 0

8

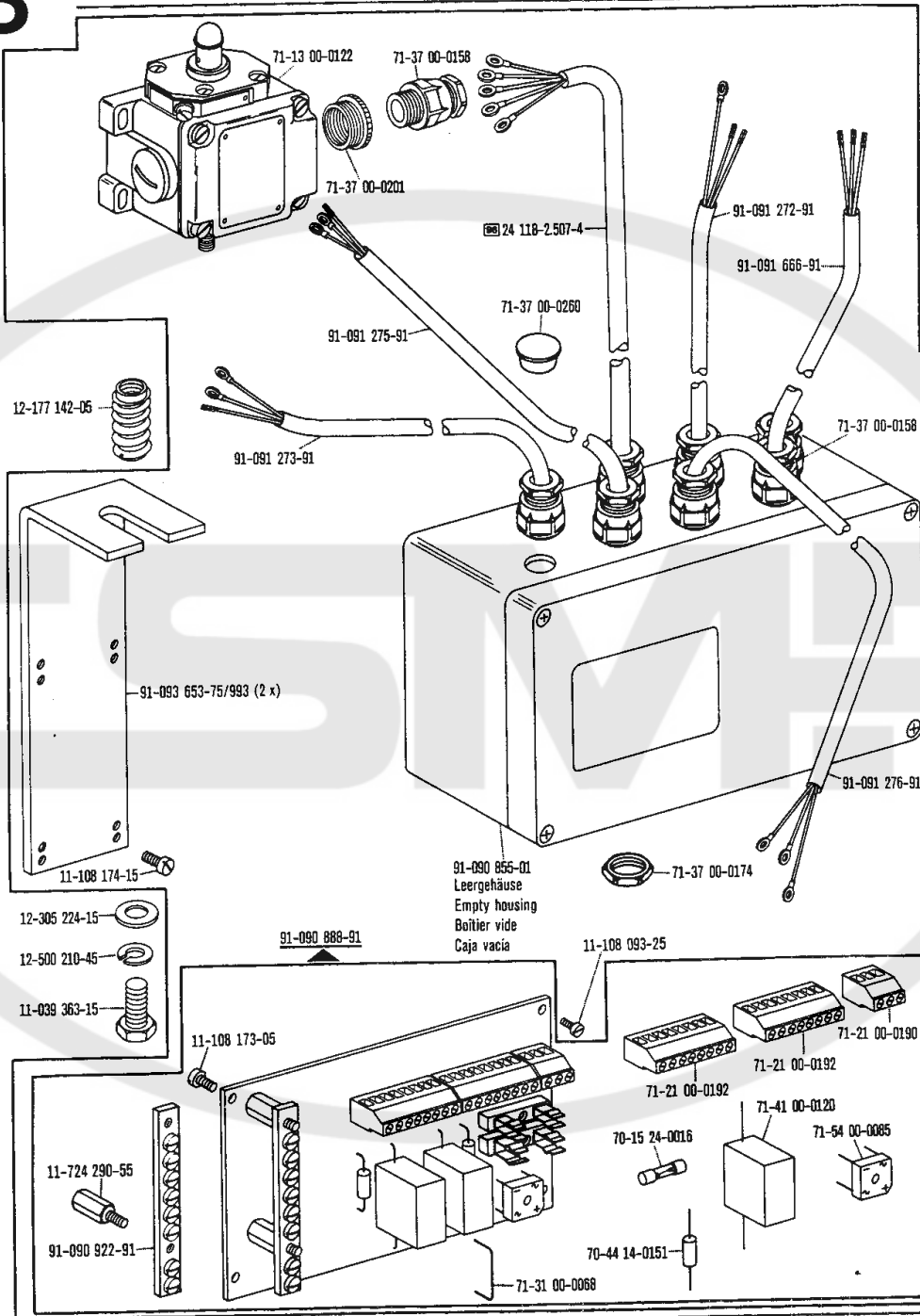
Unterklasse
Subclass
Sous-classe
Subclase

-23/01-967/07

zur - pour
 for - para

Pfaff 3306

(die sonstigen Teile wie in Register 1 bis 3)
 (for all other parts see Sections 1 to 3)
 (les autres pièces comme dans les registres 1 à 3)
 (las demás piezas como en los registros 1 a 3)

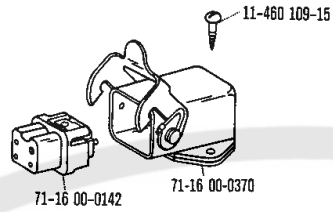


Unterklasse
Subclass
Sous-classe
Subclase

-23/01-967/07 zur - pour
for - para Pfaff 3306

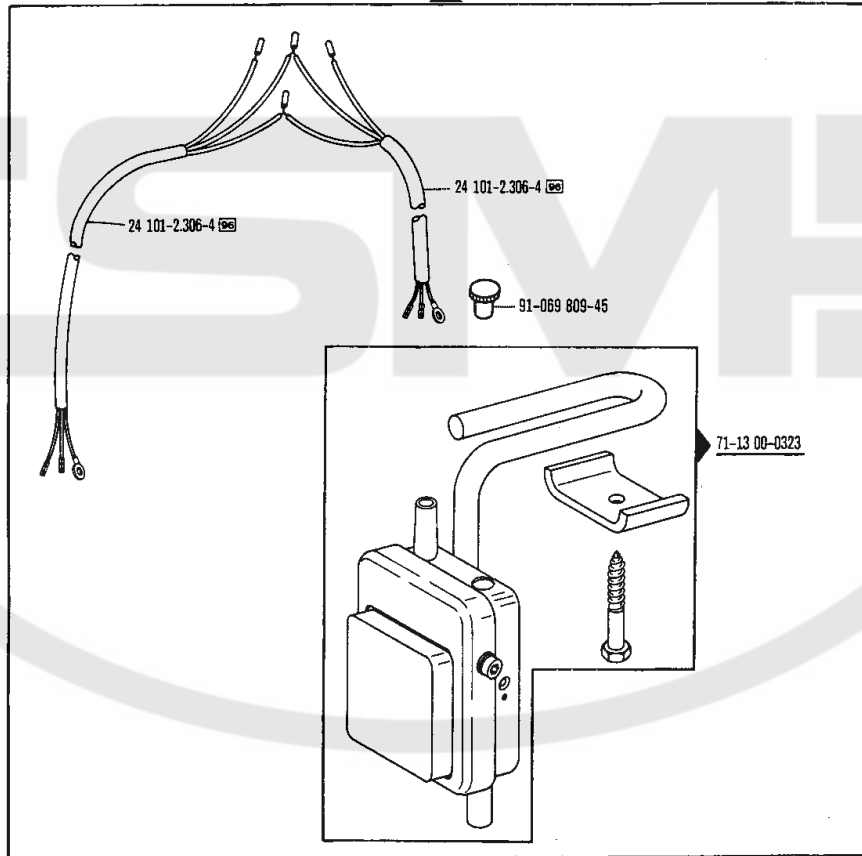
(die sonstigen Teile wie in Register 1 bis 3)
(for all other parts see Sections 1 to 3)
(les autres pièces comme dans les registres 1 à 3)
(las demás piezas como en los registros 1 a 3)

8



91-092 024-71/993

91-091 537-91



□ siehe Erläuterungen Register 0
see explanations in section 0
voir légende registre 0
ver explicaciones del registro 0

83

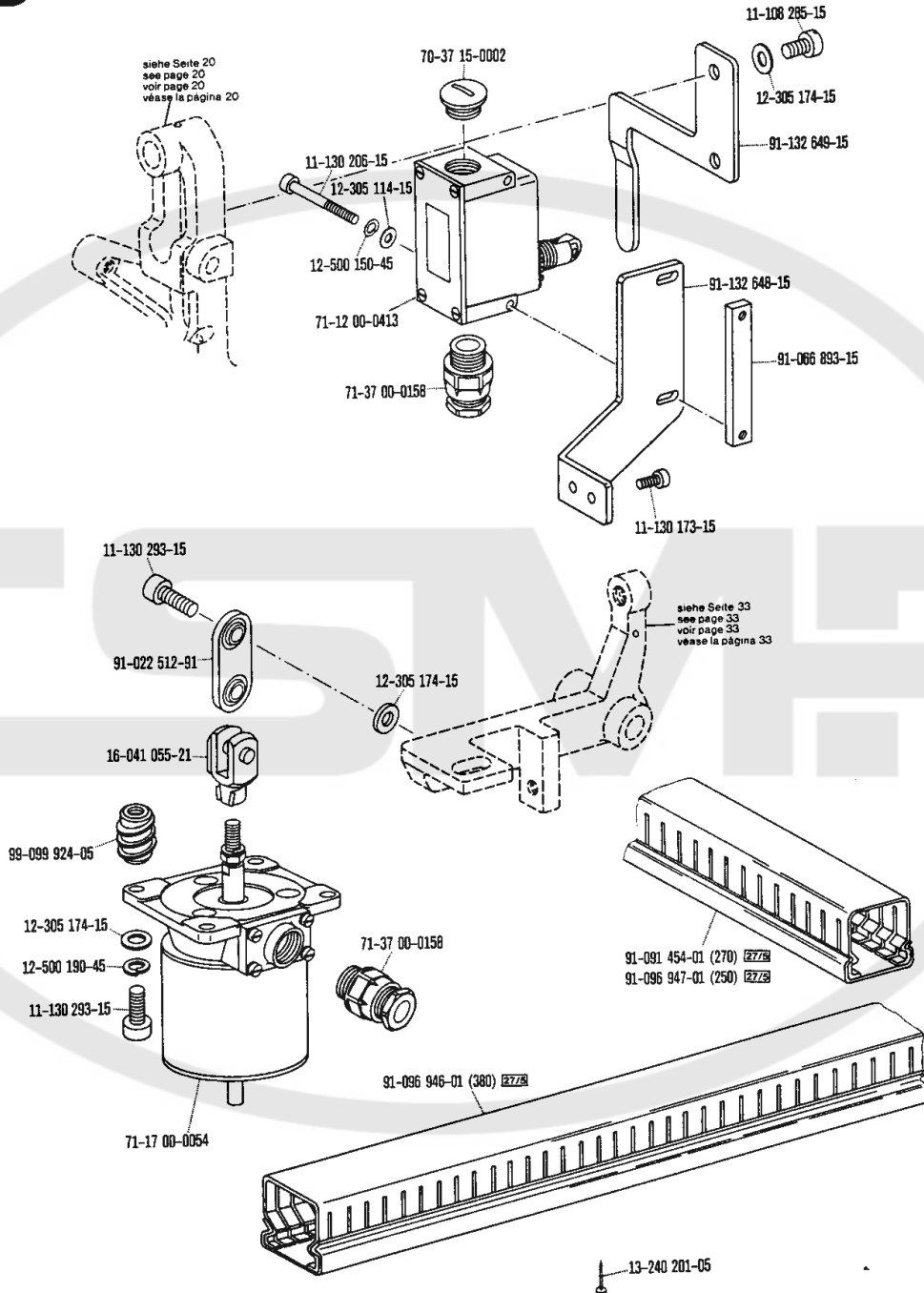
Unterklasse
Subclass
Sous-classe
Subclass

-23/01-967/07

zur · pour
for · para

Pfaff 3306

(die sonstigen Teile wie in Register 1 bis 3)
 (for all other parts see Sections 1 to 3)
 (les autres pièces comme dans les registres 1 à 3)
 (las demás piezas como en los registros 1 a 3)



Unterklasse
Subclass
Sous-classe
Subclase

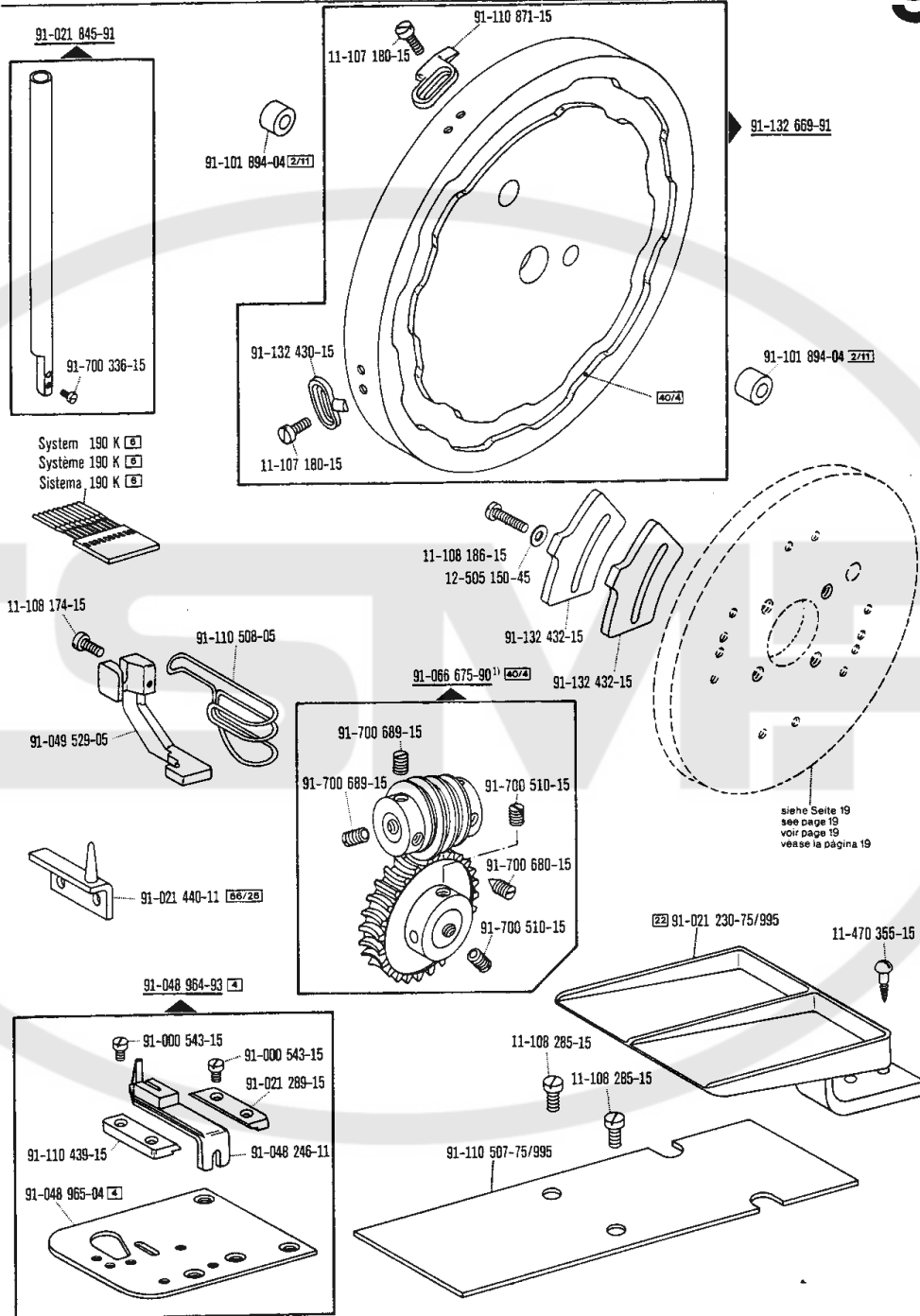
-22/01

zur - pour
for - para

Pfaff 3306

(die sonstigen Teile wie in Register 1 bis 3)
(for all other parts see Sections 1 to 3)
(les autres pièces comme dans les registres 1 à 3)
(las demás piezas como en los registros 1 a 3)

9



☐ siehe Erläuterungen Register 0
see explanations in section 0
voir légende registre 0
ver explicaciones del registro 0

1) Nr. 91-132 498-71/951 mitbestellen
Also order No. 91-132 498-71/951
Commander également n° 91-132 498-71/951
Pídase también No 91-132 498-71/951

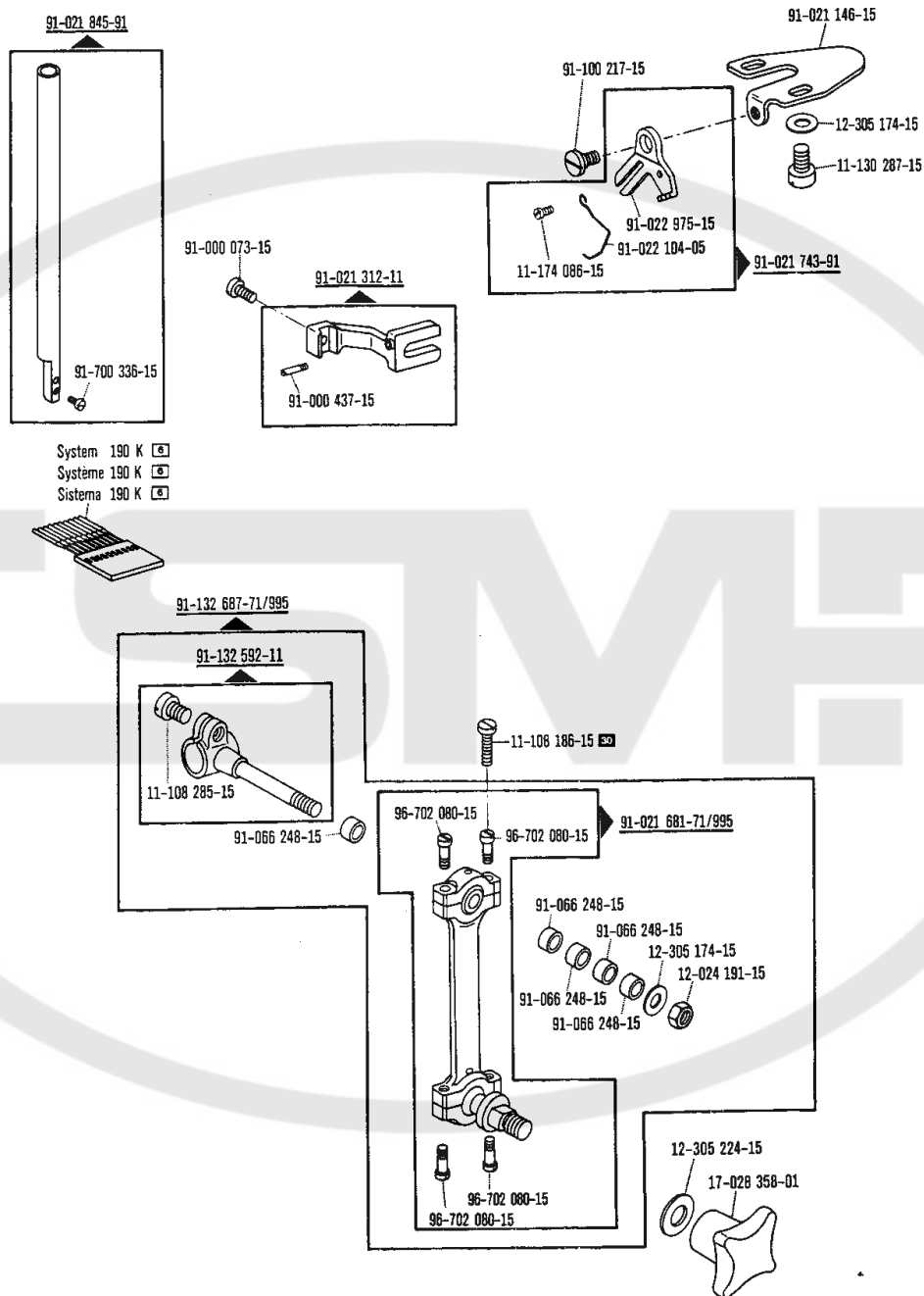
10

Unterklasse
Subclass
Sous-classe
Subclass

-31/01; -33/01; -34/01

zur - pour
for - para Pfaff 3306

(die sonstigen Teile wie in Register 1 bis 3)
(for all other parts see Sections 1 to 3)
(les autres pièces comme dans les registres 1 à 3)
(las demás piezas como en los registros 1 a 3)



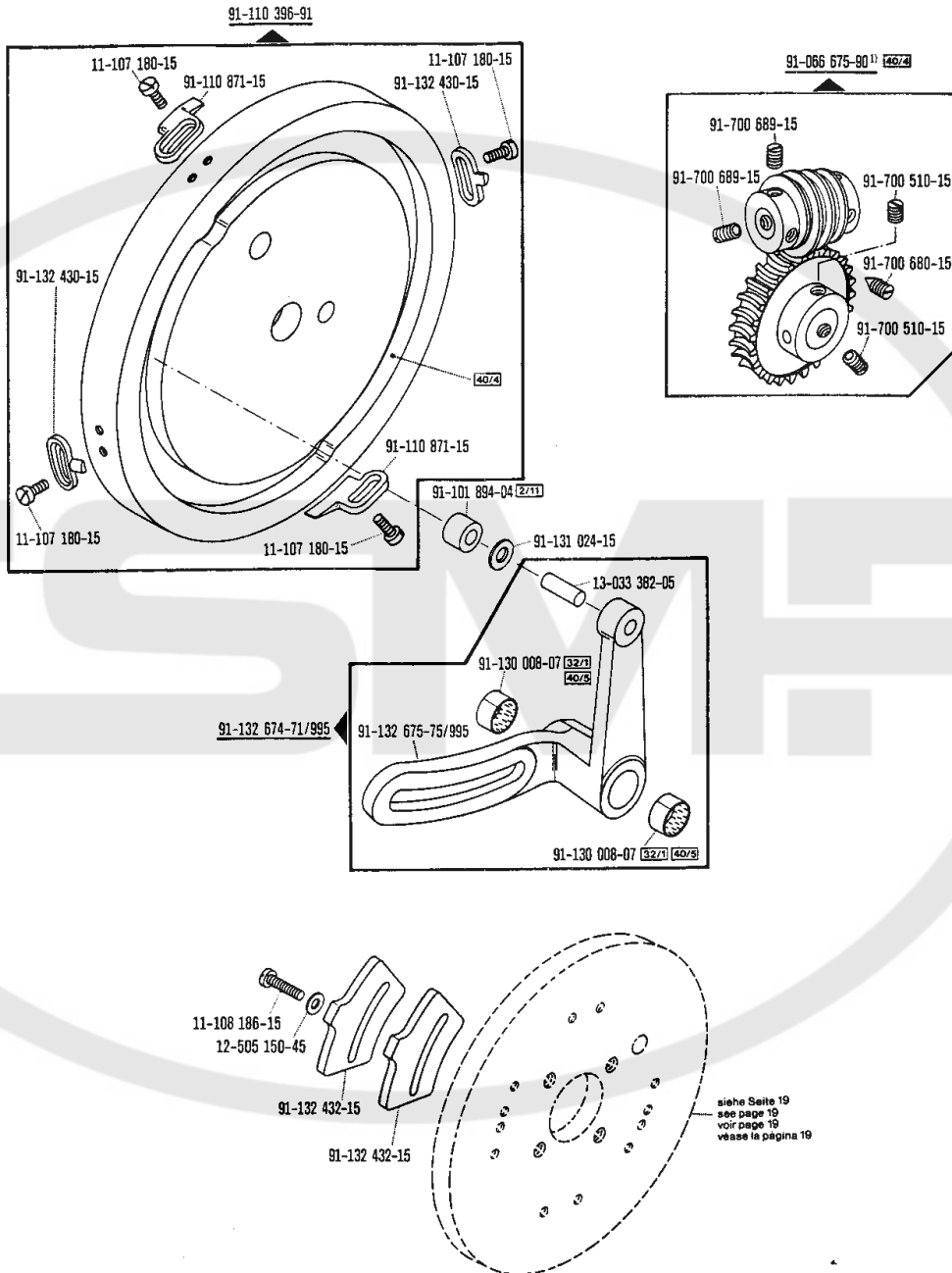
Unterklasse
Subclass
Sous-classe
Subclase

-31/01; -33/01; -34/01

zur · pour
for · para Pfaff 3306

(die sonstigen Teile wie in Register 1 bis 3)
(for all other parts see Sections 1 to 3)
(les autres pièces comme dans les registres 1 à 3)
(las demás piezas como en los registros 1 a 3)

10



siehe Erläuterungen Register 0
see explanations in section 0
voir légende registre 0
ver explicaciones del registro 0

1) Nr. 91-132 498-71/951 mitbestellen
Also order No. 91-132 498-71/951
Commander également n° 91-132 498-71/951
Pidase también No 91-132 498-71/951

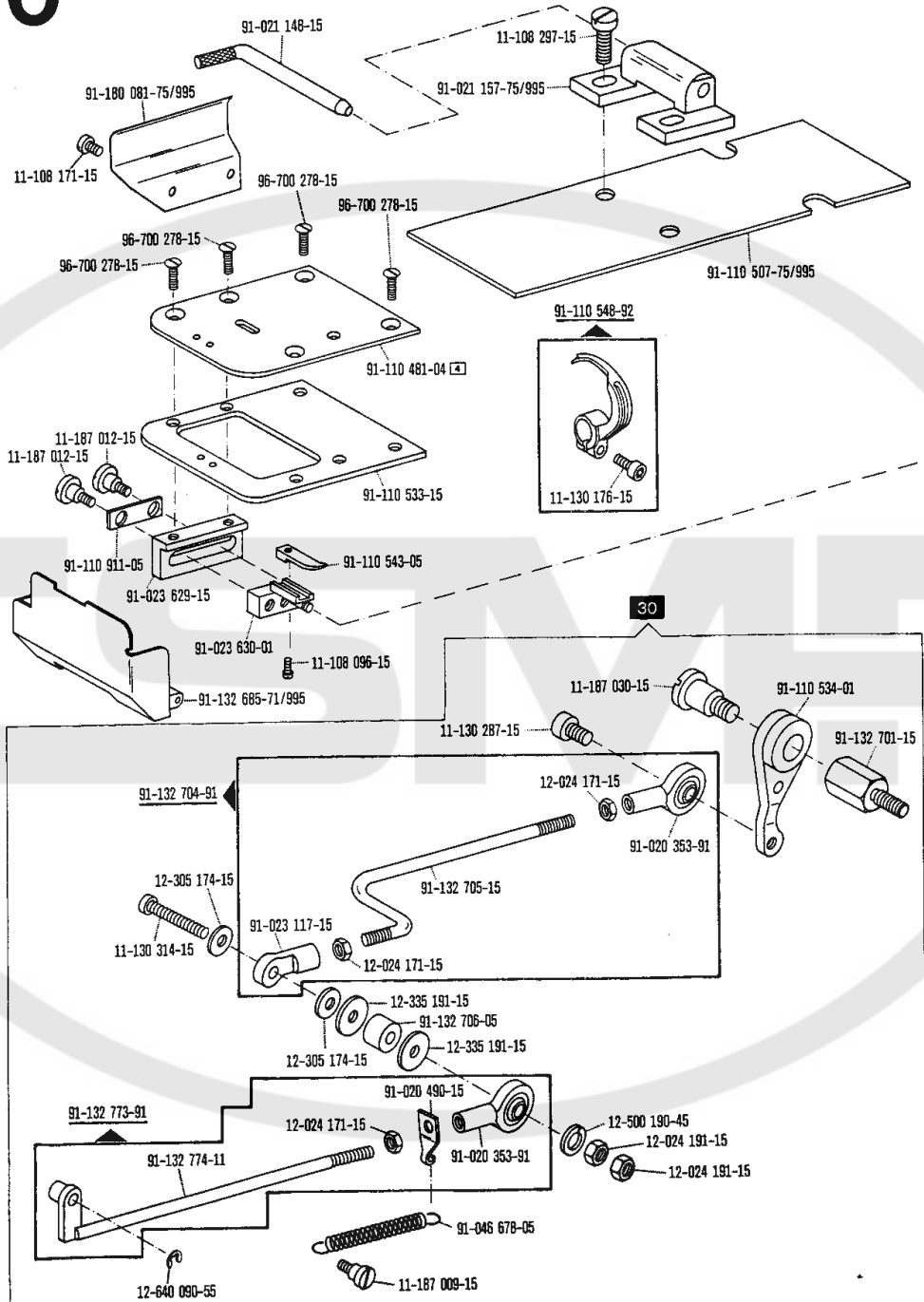
10

Unterklasse
Subclass
Sous-classe
Subclass

-31/01; -33/01; -34/01

zur - pour
for - para Pfaff 3306

(die sonstigen Teile wie in Register 1 bis 3)
(for all other parts see Sections 1 to 3)
(les autres pièces comme dans les registres 1 à 3)
(las demás piezas como en los registros 1 al 3)



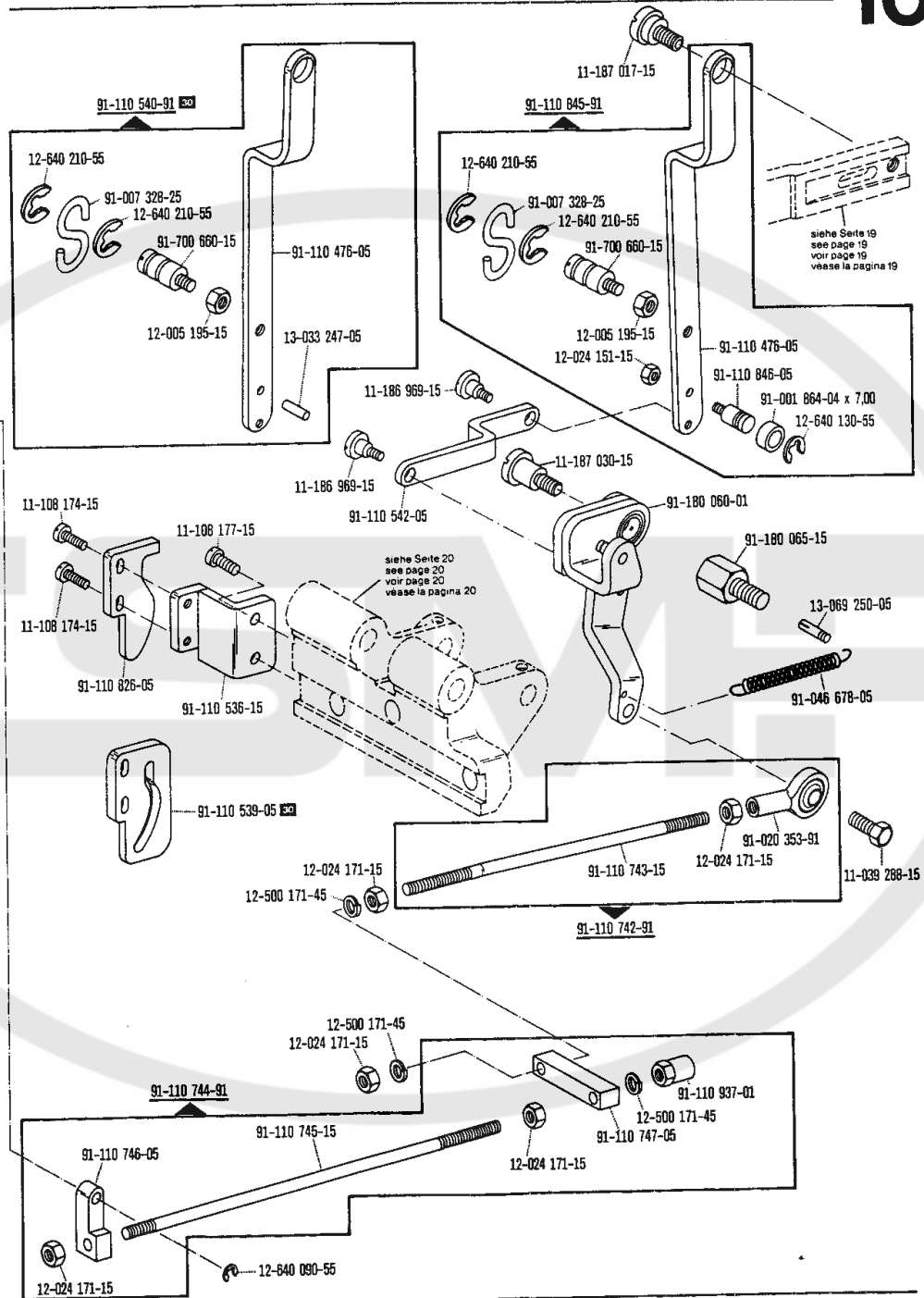
☐ siehe Erläuterungen Register 0
see explanations in section 0
voir légende registre 0
ver explicaciones del registro 0

Unterklasse
Subclass
Sous-classe
Subclase

-31/01; -33/01; -34/01 zur - pour Pfaff 3306
 for - para

(die sonstigen Teile wie in Register 1 bis 3)
 (for all other parts see Sections 1 to 3)
 (les autres pièces comme dans les registres 1 à 3)
 (las demás piezas como en los registros 1 a 3)

10



□ siehe Erläuterungen Register 0
 see explanations in section 0
 voir légende registre 0
 ver explicaciones del registro 0

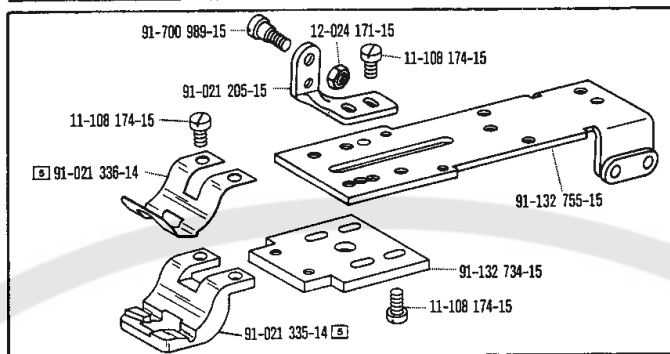
10

Unterklasse
Subclass
Sous-classe
Subclass

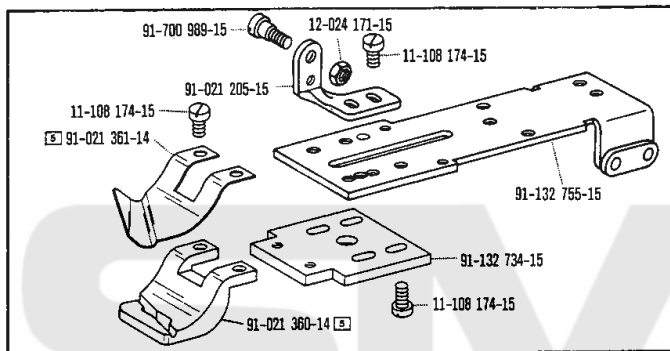
-31/01; -33/01; -34/01

zur / pour
for / para Pfaff 3306

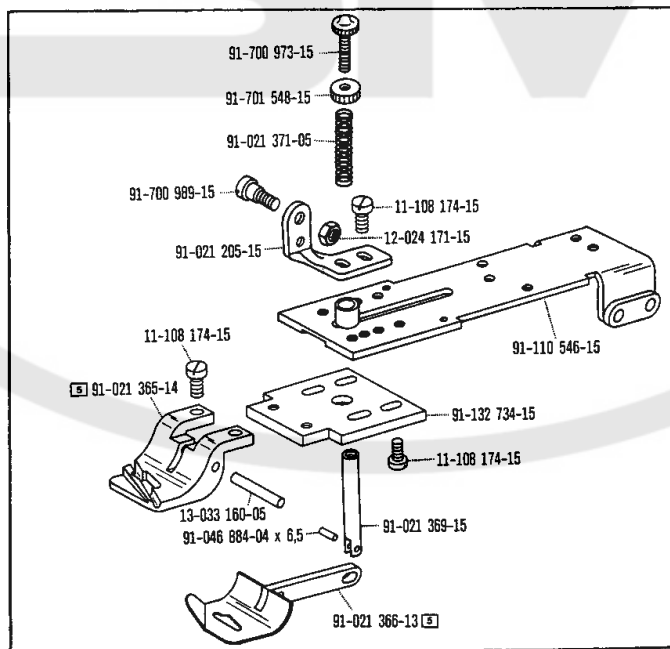
(die sonstigen Teile wie in Register 1 bis 3)
(for all other parts see Sections 1 to 3)
(les autres pièces comme dans les registres 1 à 3)
(las demás piezas como en los registros 1 al 3)



91-110 544-13 (31/01)



91-110 547-13 (33/01)



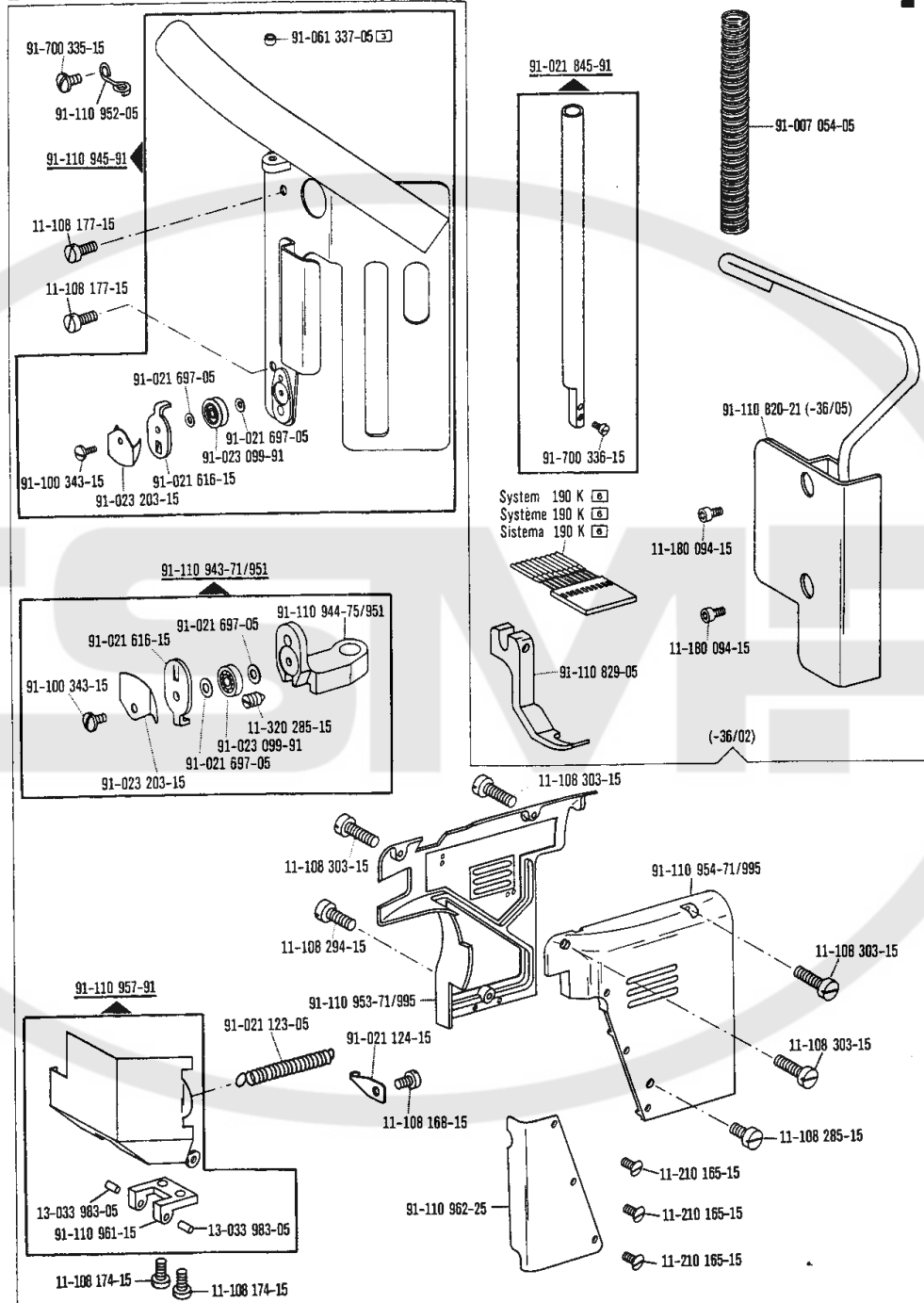
91-110 545-93 (34/01)

Unterklasse
Subclass
Sous-classe
Subclase

-36/02; -36/05 zur - pour Pfaff 3306
for - para

(die sonstigen Teile wie in Register 1 bis 3)
(for all other parts see Sections 1 to 3)
(les autres pièces comme dans les registres 1 à 3)
(las demás piezas como en los registros 1 a 3)

11



☐ siehe Erläuterungen Register 0
see explanations in section 0
voir légende registre 0
ver explicaciones del registro 0

11

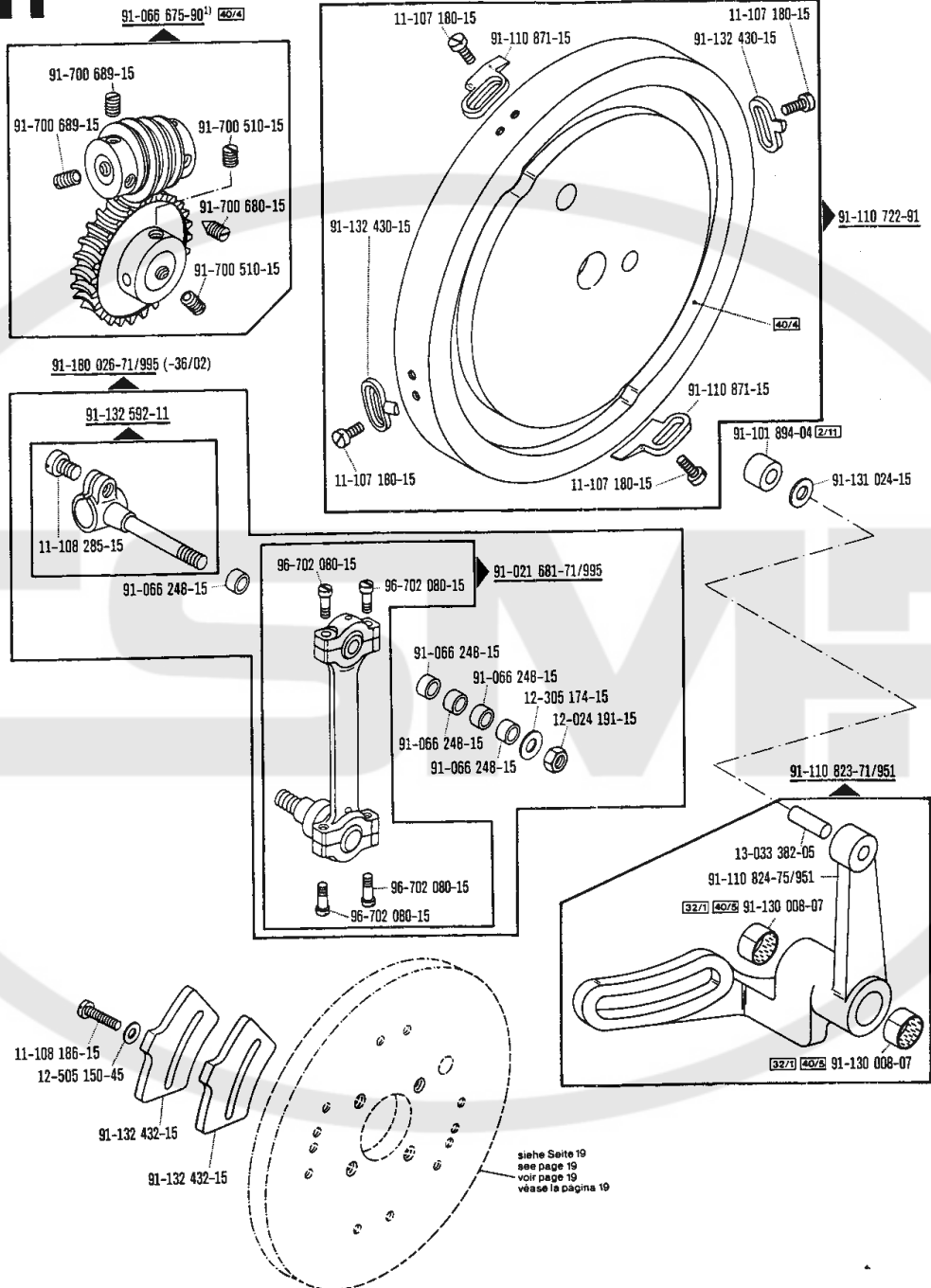
Unterklasse
Subclass
Sous-classe
Subclass

-36/02; -36/05

zur / pour
for / para

Pfaff 3306

(die sonstigen Teile wie in Register 1 bis 3)
(for all other parts see Sections 1 to 3)
(les autres pièces comme dans les registres 1 à 3)
(las demás piezas como en los registros 1 a 3)



¹⁾ Nr. 91-132 498-71/951 mitbestellen
Also order No. 91-132 498-71/951
Commander également n° 91-132 498-71/951
Pidase tambien № 91-132 498-71/951

☐ siehe Erläuterungen Register O
see explanations in section O
voir légende registre O
ver explicaciones del registro O

Unterklasse
Subclass
Sous-classe
Subclase

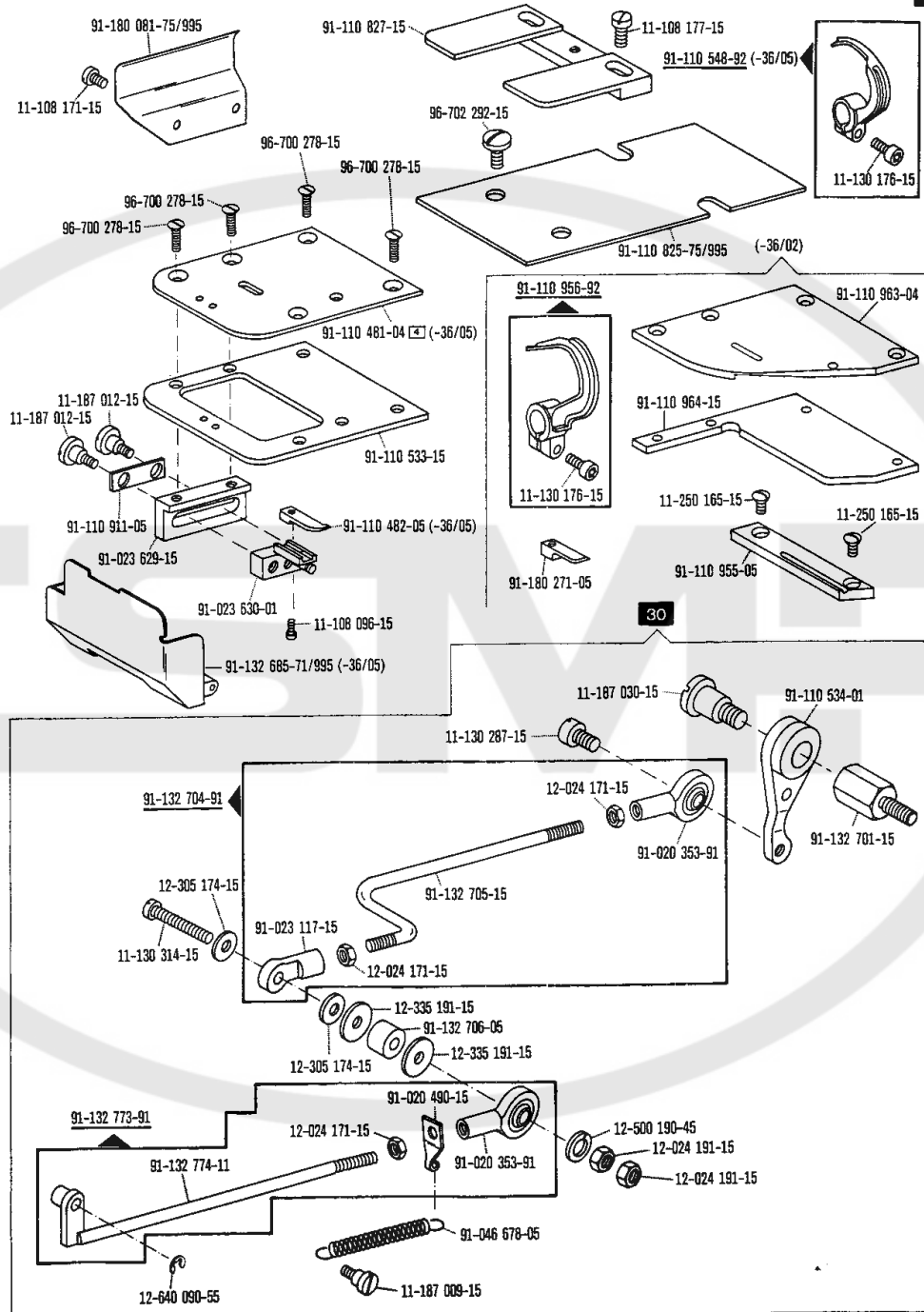
-36/02; -36/05

zur - pour
for - para

Pfaff 3306

(die sonstigen Teile wie in Register 1 bis 3)
(for all other parts see Sections 1 to 3)
(les autres pièces comme dans les registres 1 à 3)
(las demás piezas como en los registros 1 a 3)

11



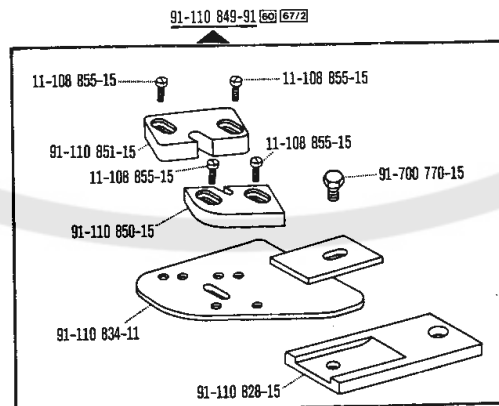
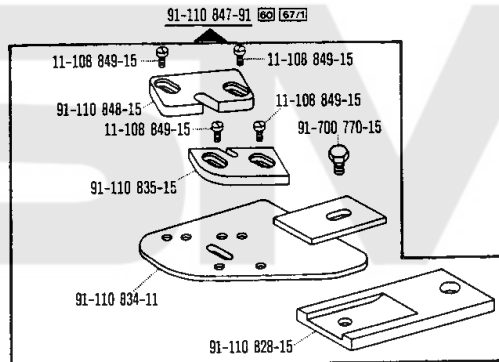
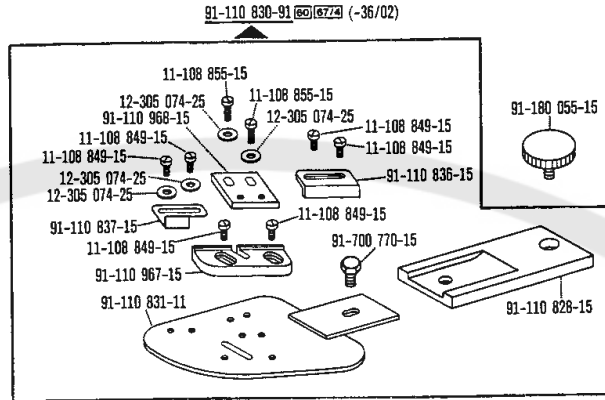
☐ siehe Erläuterungen Register 0
see explanations in section 0
voir légende registre 0
ver explicaciones del registro 0

Unterklasse
Subclass
Sous-classe
Subclass

-36/02; -36/05 zur - pour
for - para Pfaff 3306

(die sonstigen Teile wie in Register 1 bis 3)
(for all other parts see Sections 1 to 3)
(les autres pièces comme dans les registres 1 à 3)
(las demás piezas como en los registros 1 al 3)

11



☐ siehe Erläuterungen Register 0
see explanations in section 0
voir légende registre 0
ver explicaciones del registro 0

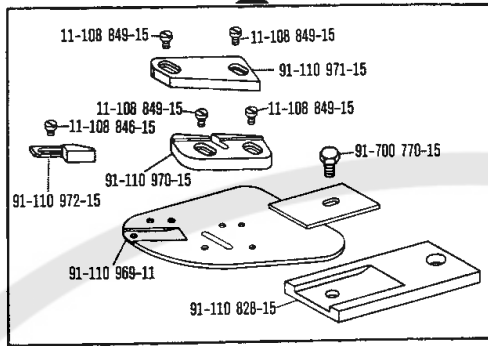
11

Unterklasse
Subclass
Sous-classe
Subclase

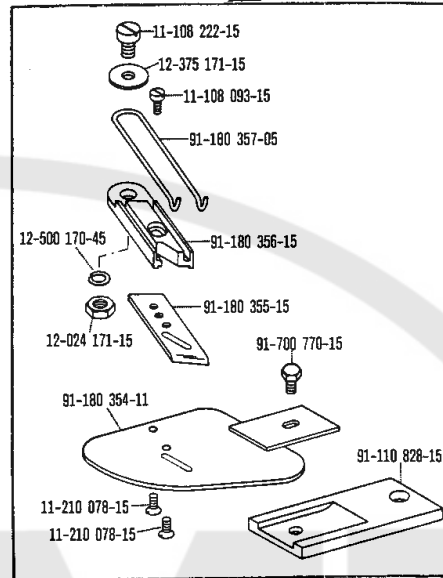
-36/02; -36/05 nur pour Pfaff 3306
for para

(die sonstigen Teile wie in Register 1 bis 3)
(for all other parts see Sections 1 to 3)
(les autres pièces comme dans les registres 1 a 3)
(las demás piezas como en los registros 1 a 3)

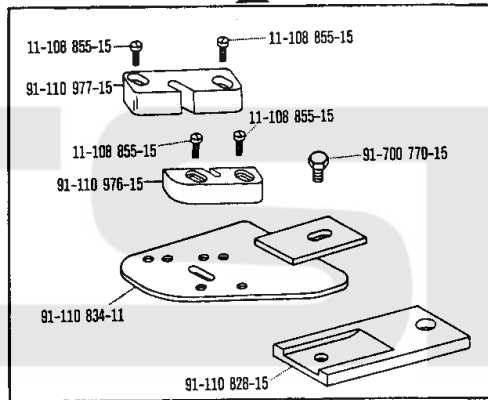
91-110 938-91 6771 (-36/02)



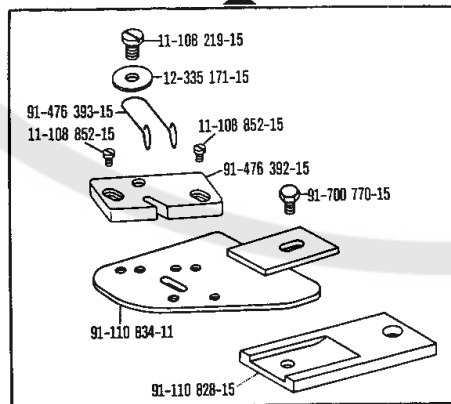
91-180 353-91 6771 (-36/02)



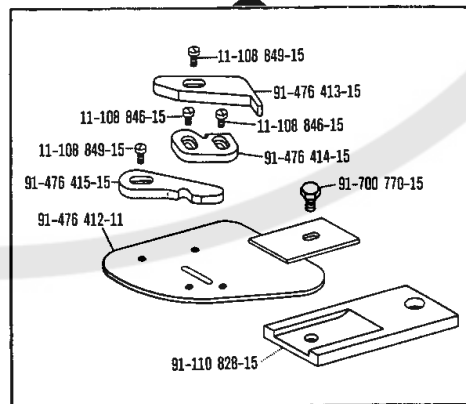
91-110 975-91 6773



91-476 391-91 6778 (-36/02)



91-476 411-91 6778 (-36/02)



Unterklasse

Subclass

Sous-classe -39/02-759/06-966/11 90/19

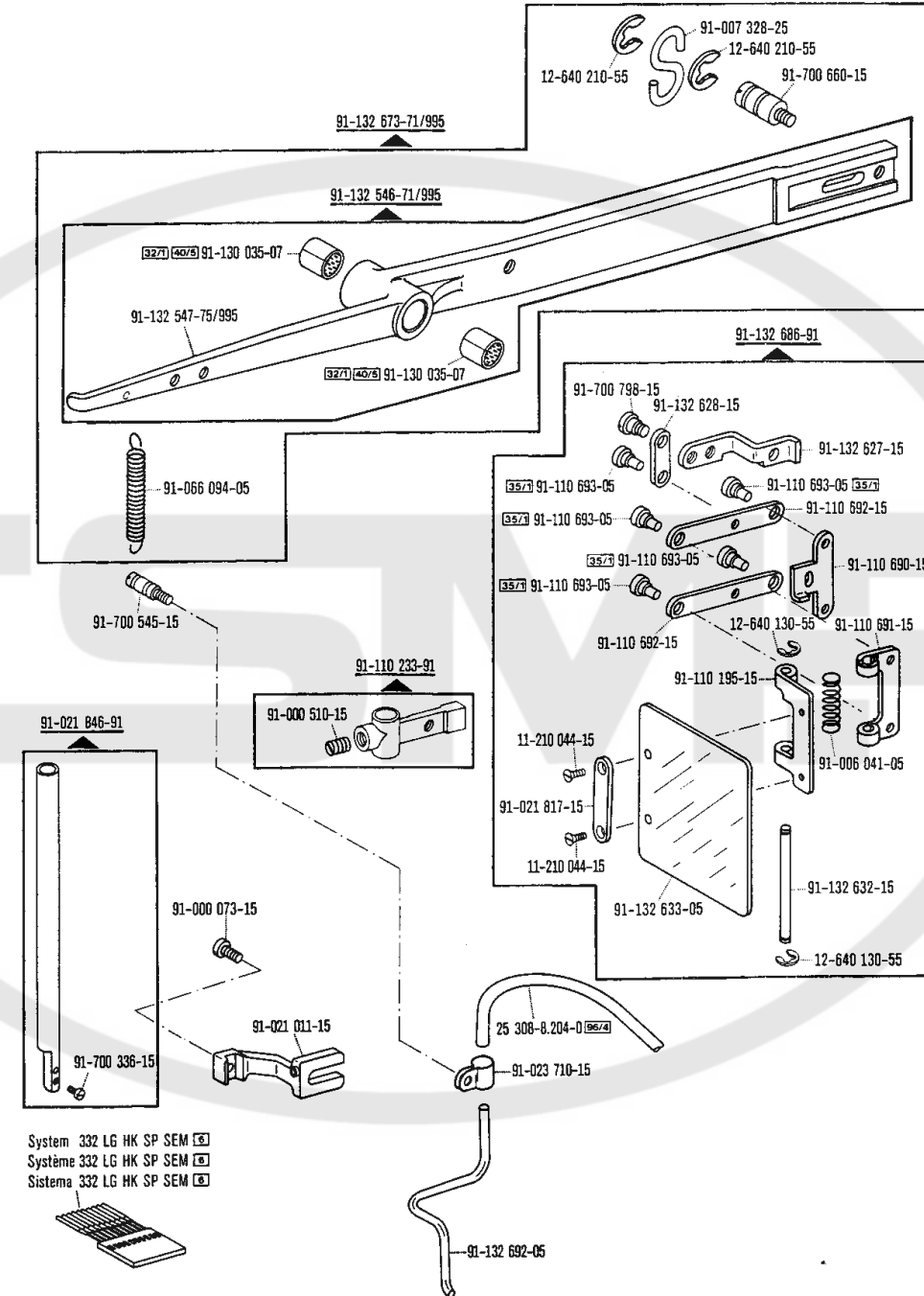
Subclass -39/04-759/08-966/11 90/19

zur / pour
for / para

Pfaff 3306

(die sonstigen Teile wie in Register 1 bis 3)
(for all other parts see Sections 1 to 3)
(les autres pièces comme dans les registres 1 à 3)
(las demás piezas como en los registros 1 a 3)

12



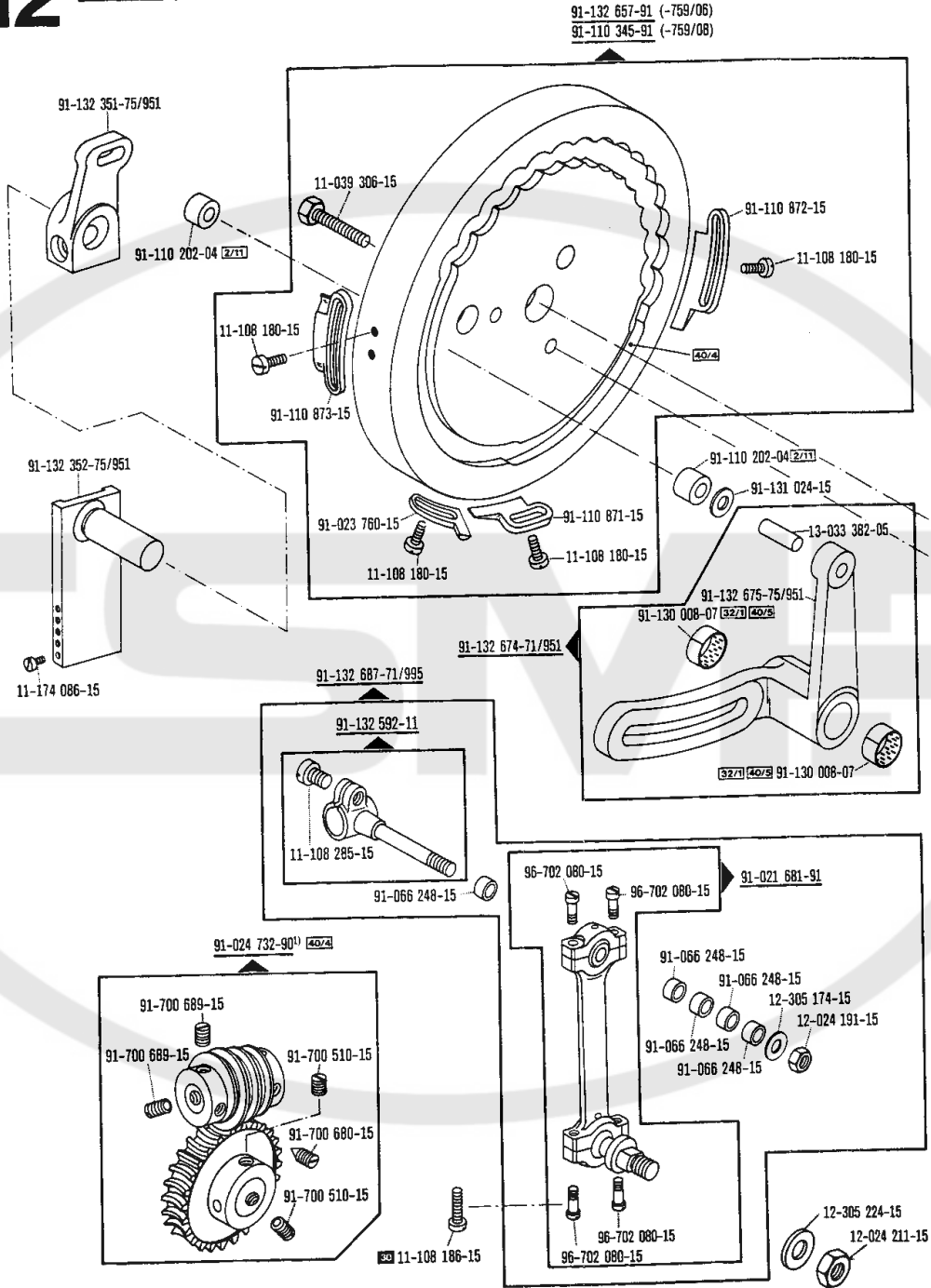
siehe Erläuterungen Register 0
see explanations in section 0
voir légende registre 0
ver explicaciones del registro 0

12

Unterklasse
Subclass
Sous-classe
Subclase

-39/02-759/06-966/11 ^{90/19} zur - pour
-39/04-759/08-966/11 ^{90/19} for - para **Pfaff 3306**

(die sonstigen Teile wie in Register 1 bis 3)
(for all other parts see Sections 1 to 3)
(les autres pièces comme dans les registres 1 à 3)
(las demás piezas como en los registros 1 al 3)



1) Nr. 91-132 498-71/951 mitbestellen
Also order No. 91-132 498-71/951
Commander également n° 91-132 498-71/951
Pidase también No 91-132 498-71/951

☐ siehe Erläuterungen Register 0
see explanations in section 0
voir légende registre 0
ver explicaciones del registro 0

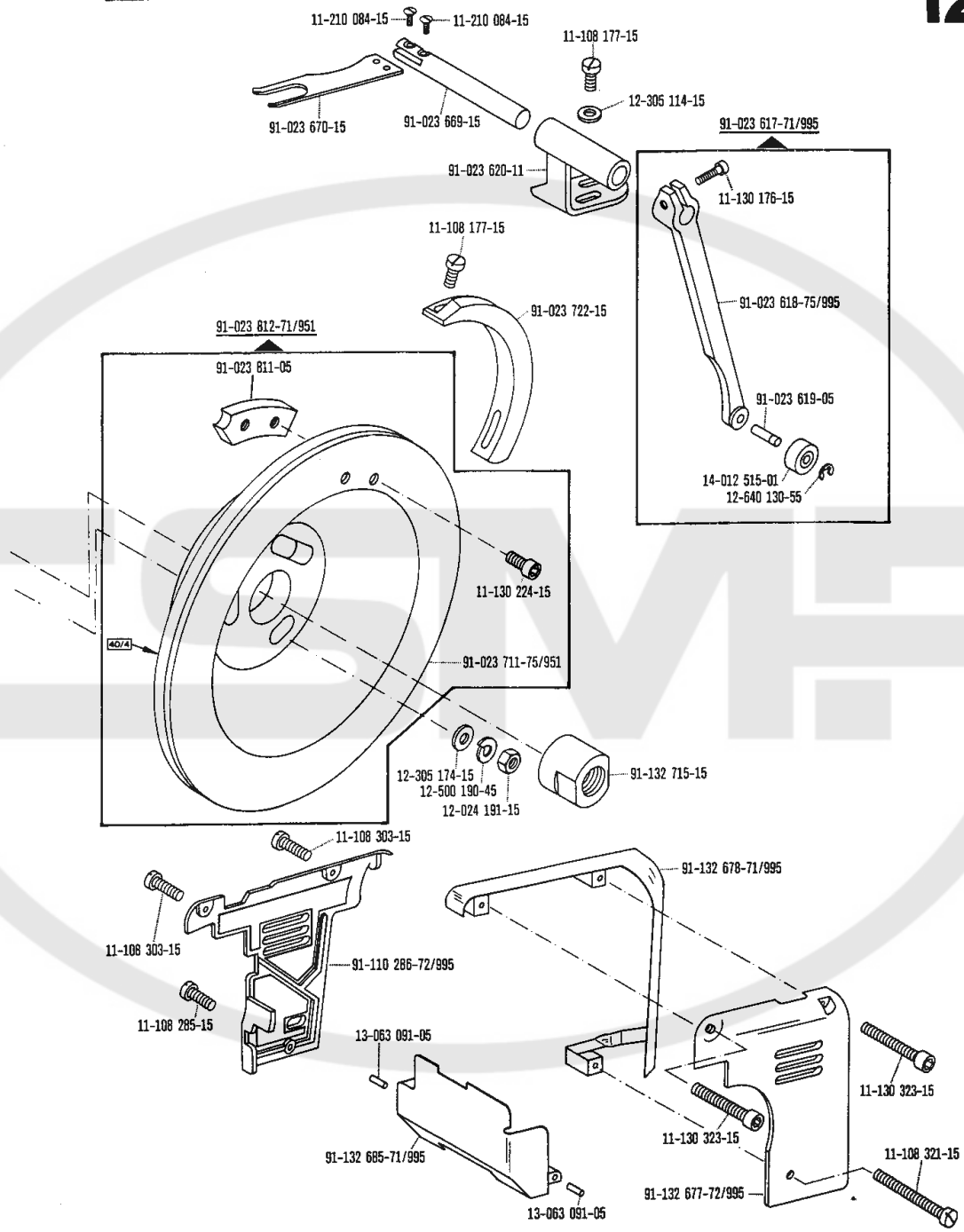
Unterklasse
 Subclass
 Sous-classe
 Subclase

-39/02-759/06-966/11 ^{90/19}
 -39/04-759/08-966/11 ^{90/19}

zur - pour
 for - para Pfaff 3306

(die sonstigen Teile wie in Register 1 bis 3)
 (for all other parts see Sections 1 to 3)
 (les autres pièces comme dans les registres 1 à 3)
 (las demás piezas como en los registros 1 al 3)

12



☐ siehe Erläuterungen Register 0
 see explanations in section 0
 voir légende registre 0
 ver explicaciones del registro 0

12

Unterklasse

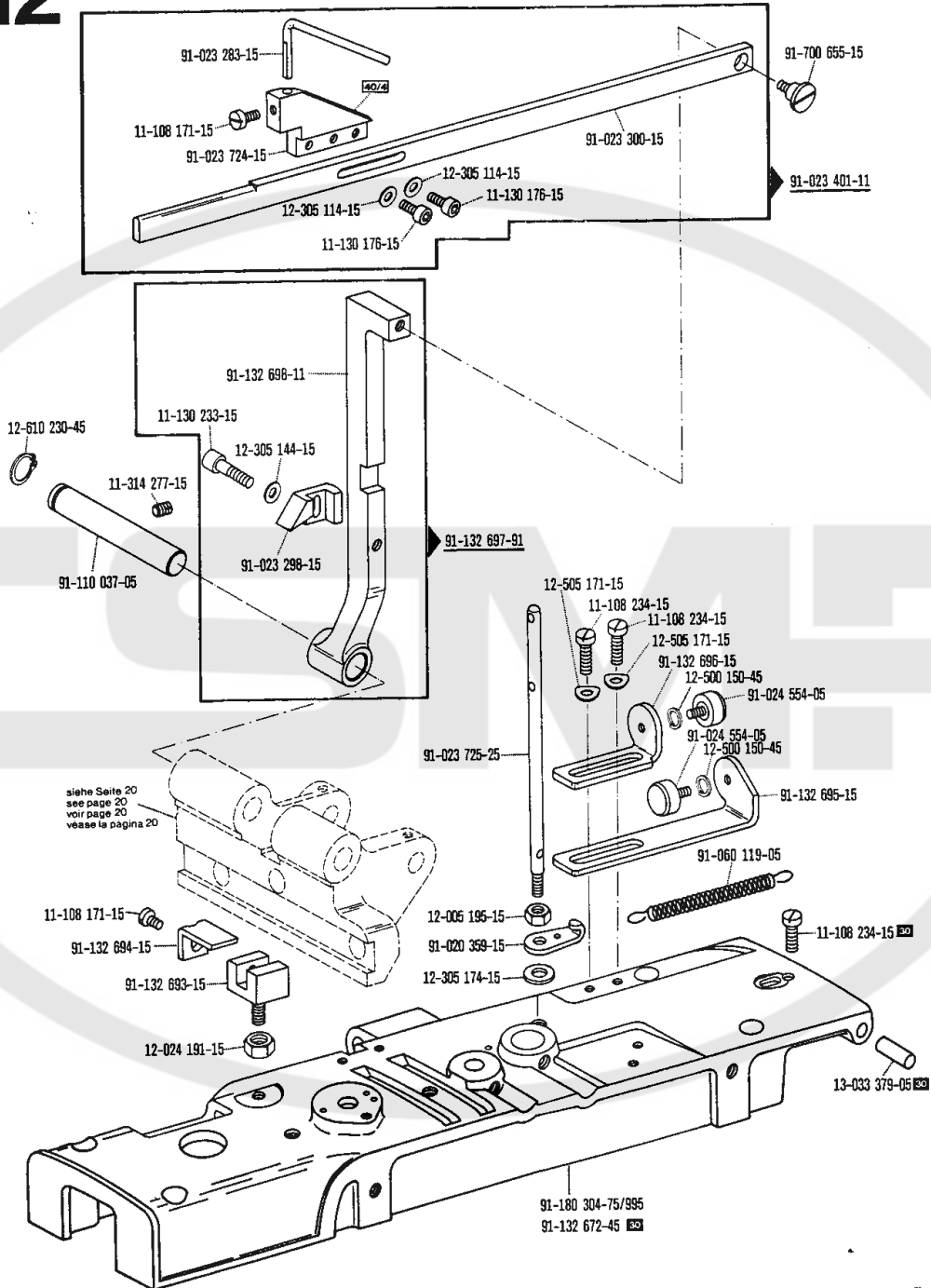
Subclass

Sous-classe -39/02-759/06-966/11 90/19

Subclass -39/04-759/08-966/11 90/19

zur · pour
for · para Pfaff 3306

(die sonstigen Teile wie in Register 1 bis 3)
(for all other parts see Sections 1 to 3)
(les autres pièces comme dans les registres 1 à 3)
(las demás piezas como en los registros 1 a 3)



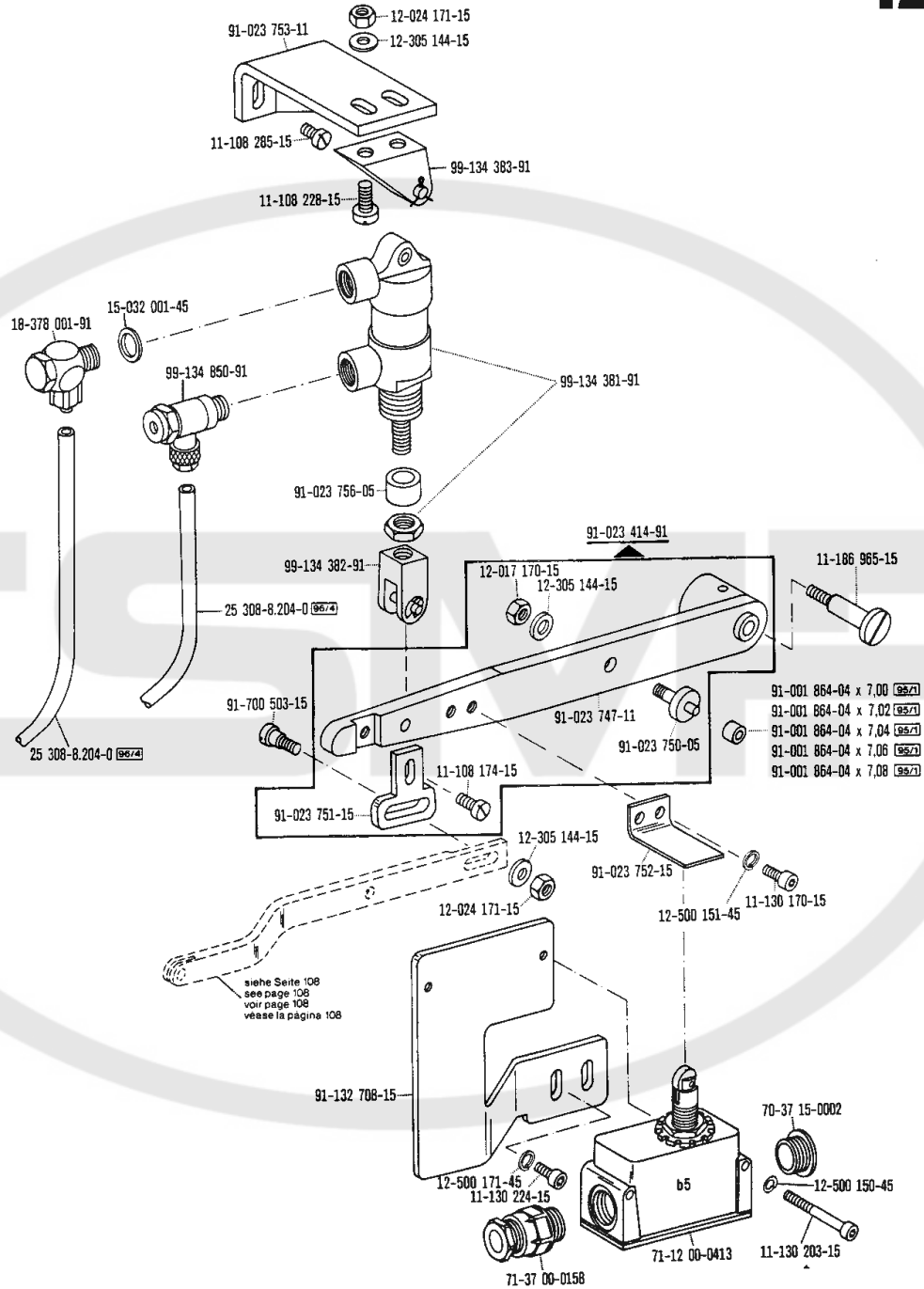
Unterklasse
Subclass
Sous-classe
Subclase

-39/02-759/06-966/11 ^(90/719)
-39/04-759/08-966/11 ^(96/719)

zur. pour
for. para Pfaff 3306

(die sonstigen Teile wie in Register 1 bis 3)
(for all other parts see Sections 1 to 3)
(les autres pièces comme dans les registres 1 à 3)
(las demás piezas como en los registros 1 a 3)

12



□ siehe Erläuterungen Register 0
see explanations in section 0
voir légende registre 0
ver explicaciones del registro 0

12

Unterklasse

Subclass

Sous-classe -39/02-759/06-966/11 ^{90/19}

Subclase -39/04-759/08-966/11 ^{90/19}

zur · pour
for · para

Pfaff 3306

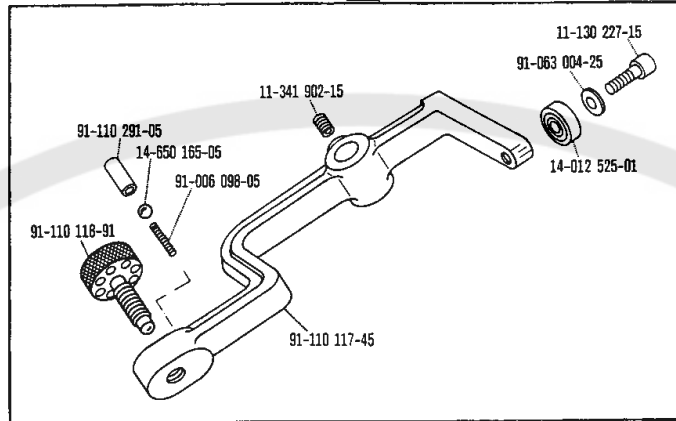
(die sonstigen Teile wie in Register 1 bis 3)

(for all other parts see Sections 1 to 3)

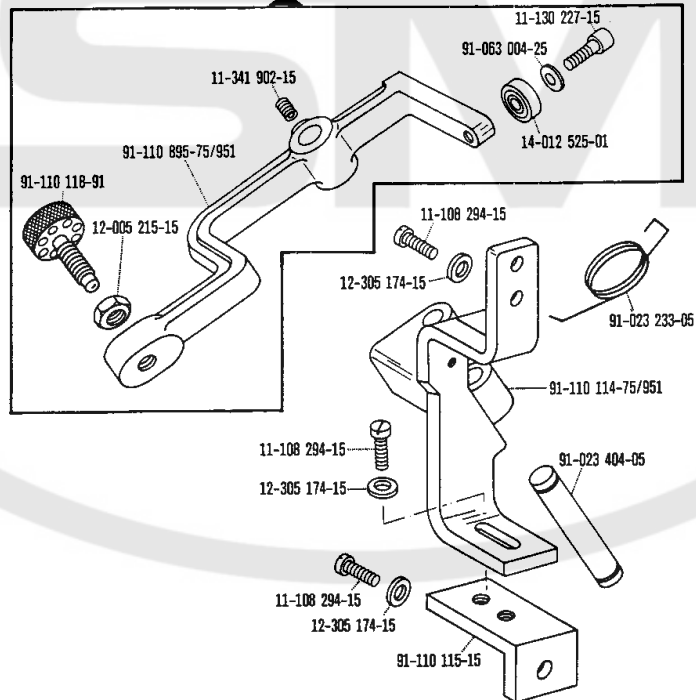
(les autres pièces comme dans les registres 1 à 3)

(las demás piezas como en los registros 1 al 3)

91-110 116-91 ²⁰



91-110 894-71/951



Unterklasse

Subclass

Sous-classe -39/02-759/06-966/11

Subclass -39/04-759/08-966/11

zur - pour
for - para

Pfaff 3306

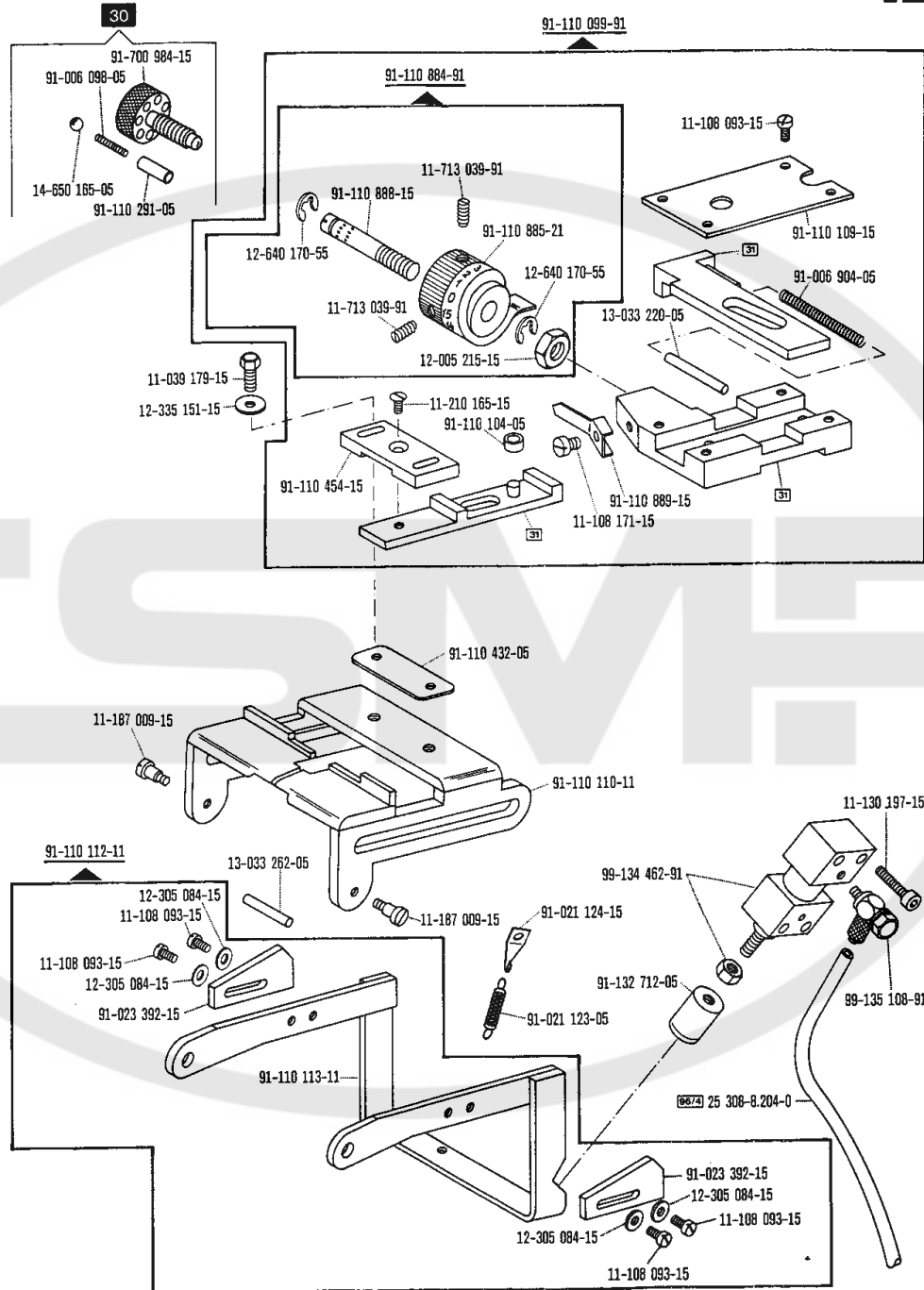
(die sonstigen Teile wie in Register 1 bis 3)

(for all other parts see Sections 1 to 3)

(les autres pièces comme dans les registres 1 à 3)

(las demás piezas como en los registros 1 a 3)

12

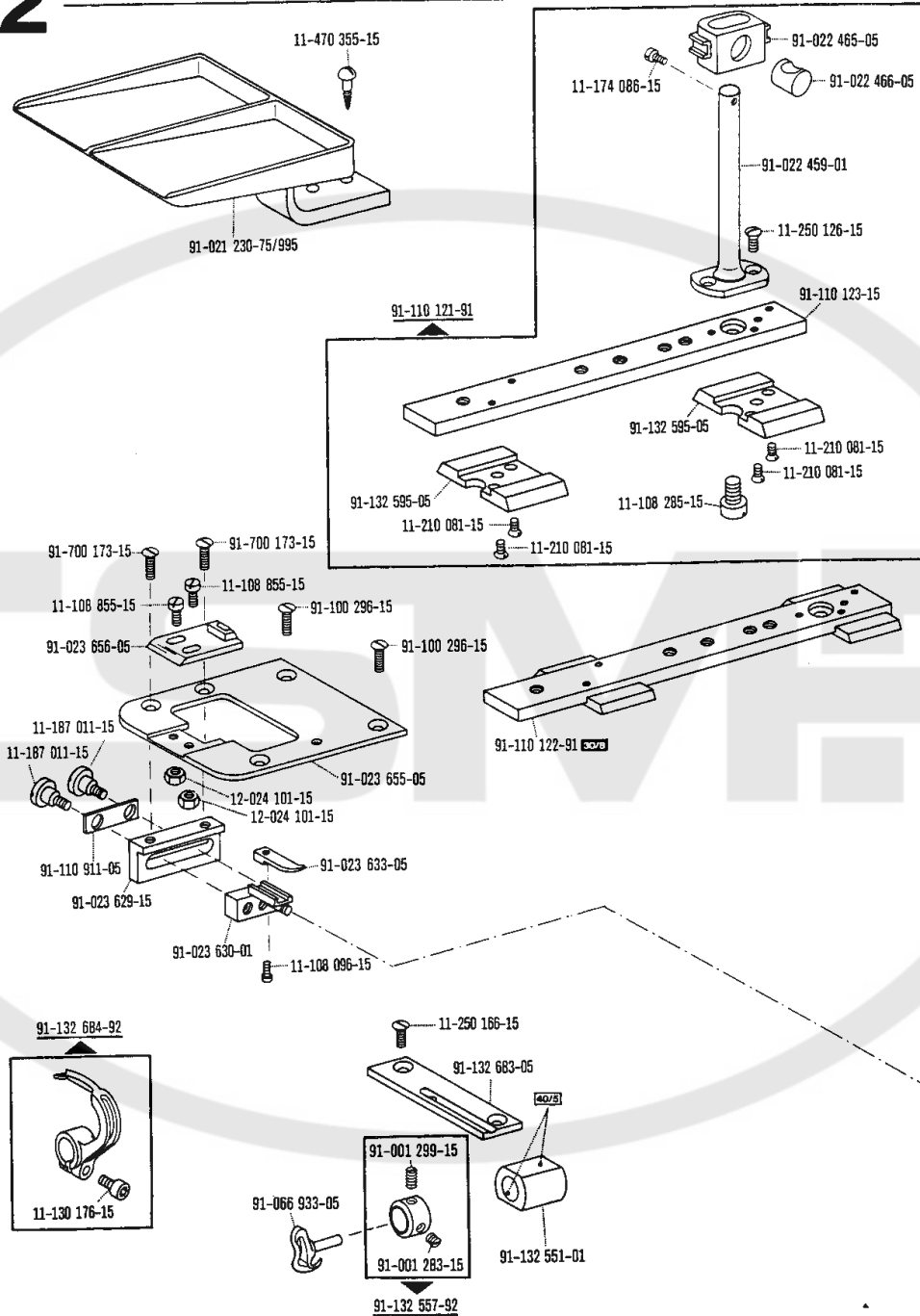


☐ siehe Erläuterungen Register 0
see explanations in section 0
voir légende registre 0
ver explicaciones del registro 0

12

Unterklasse
Subclass
Sous-classe -39/02-759/06-966/11 ^{90/19} zur . pour
Subclase -39/04-759/08-966/11 ^{90/19} for . para **Pfaff 3306**

(die sonstigen Teile wie in Register 1 bis 3)
 (for all other parts see Sections 1 to 3)
 (les autres pièces comme dans les registres 1 a 3)
 (las demás piezas como en los registros 1 a 3)



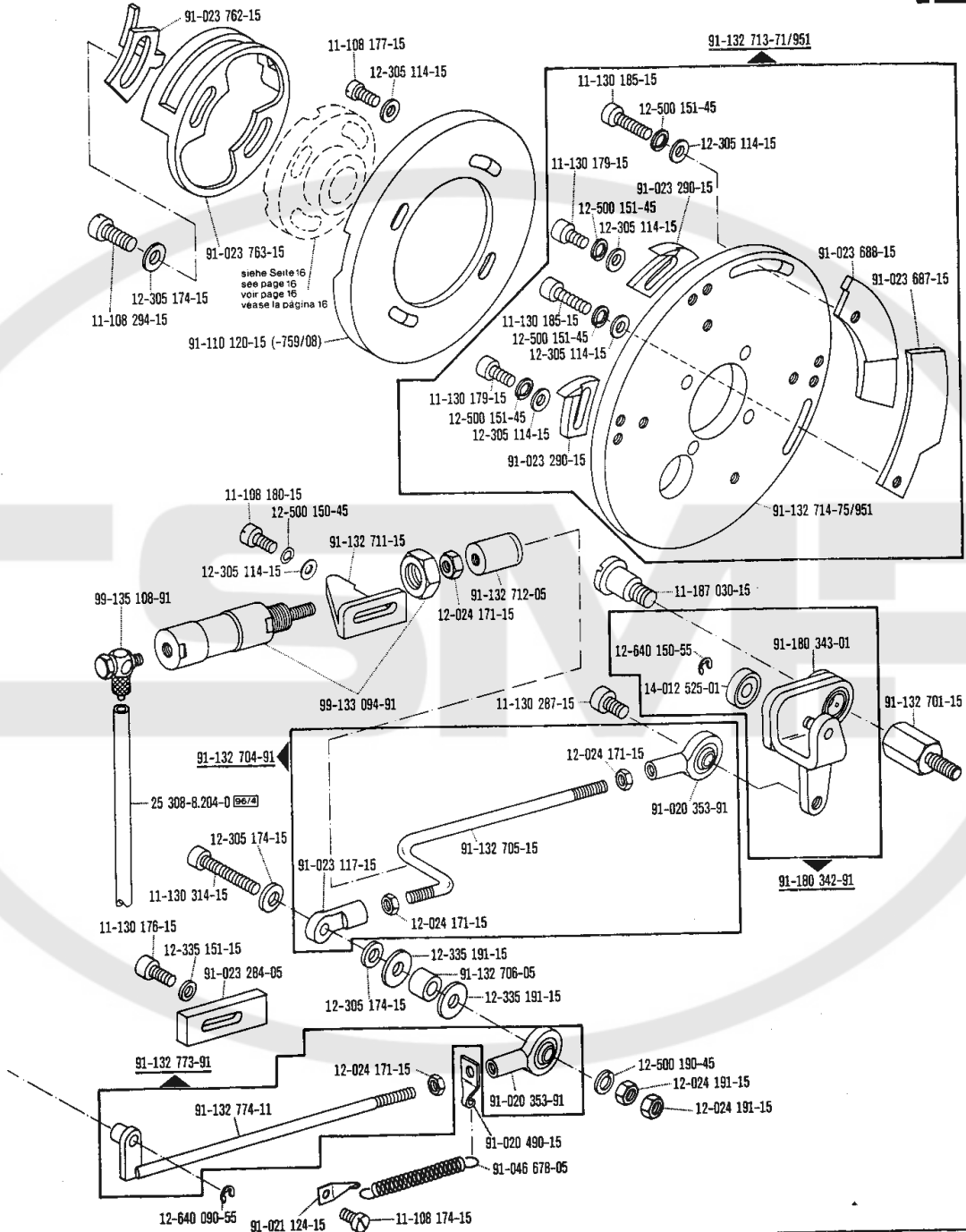
Unterklasse

Subclass

Sous-classe -39/02-759/06-966/11 ^{90/19} zur - pour
Subclass -39/04-759/08-966/11 ^{90/19} for - para **Pfaff 3306**

(die sonstigen Teile wie in Register 1 bis 3)
(for all other parts see Sections 1 to 3)
(les autres pièces comme dans les registres 1 a 3)
(las demás piezas como en los registros 1 a 3)

12

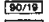


□ siehe Erläuterungen Register 0
see explanations in section 0
voir légende registre 0
ver explicaciones del registro 0

12

Unterklasse

Subclass

Sous-classe -39/02-759/06-966/11 

zur - pour

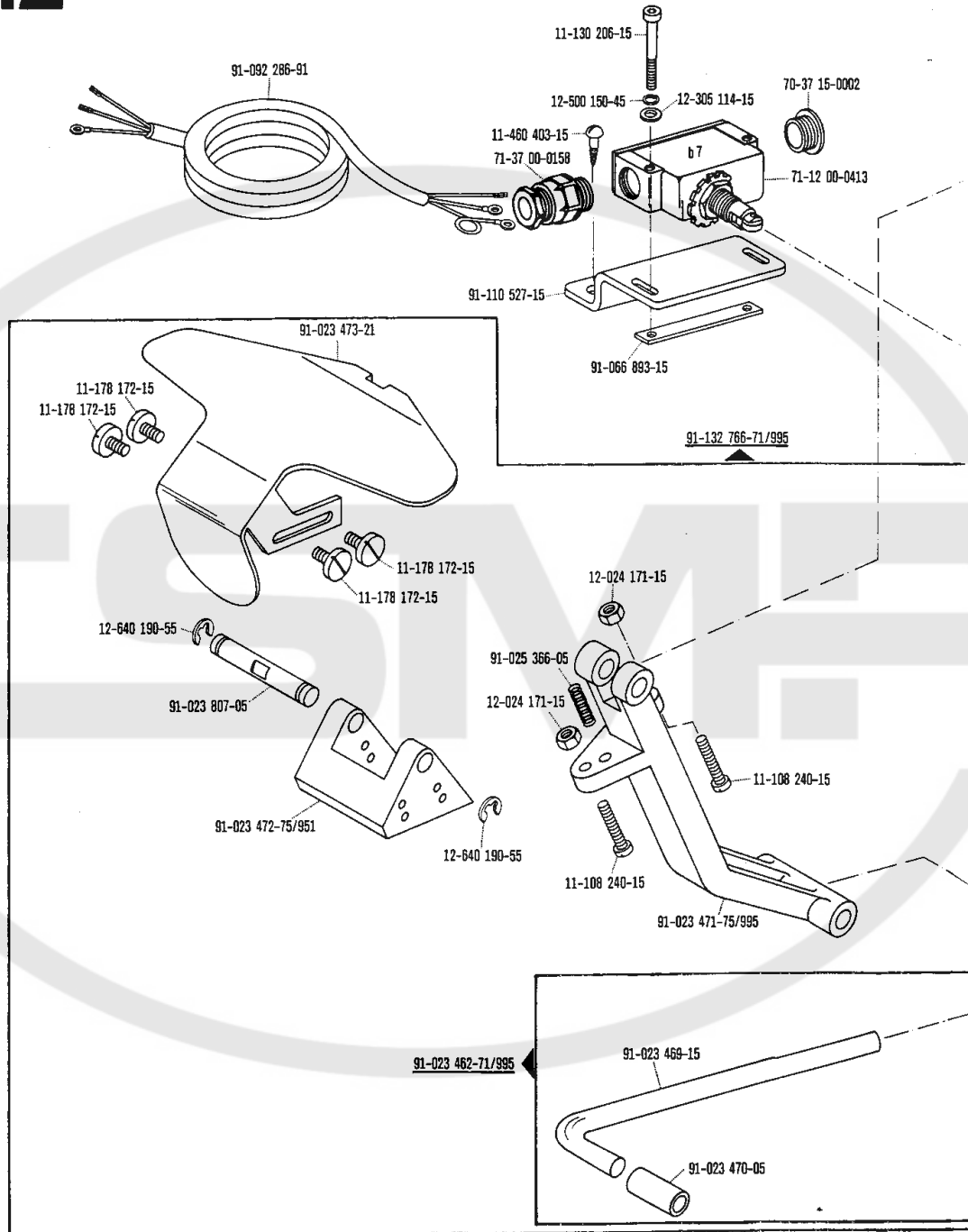
for: para Pfaff 3306

(die sonstigen Teile wie in Register 1 bis 3)

(for all other parts see Sections 1 to 3)

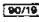
(les autres pièces comme dans les registres 1 à 3)


(las demás piezas como en los registros 1 a 3)



Unterklasse

Subclass

Sous-classe -39/02-759/06-966/11 

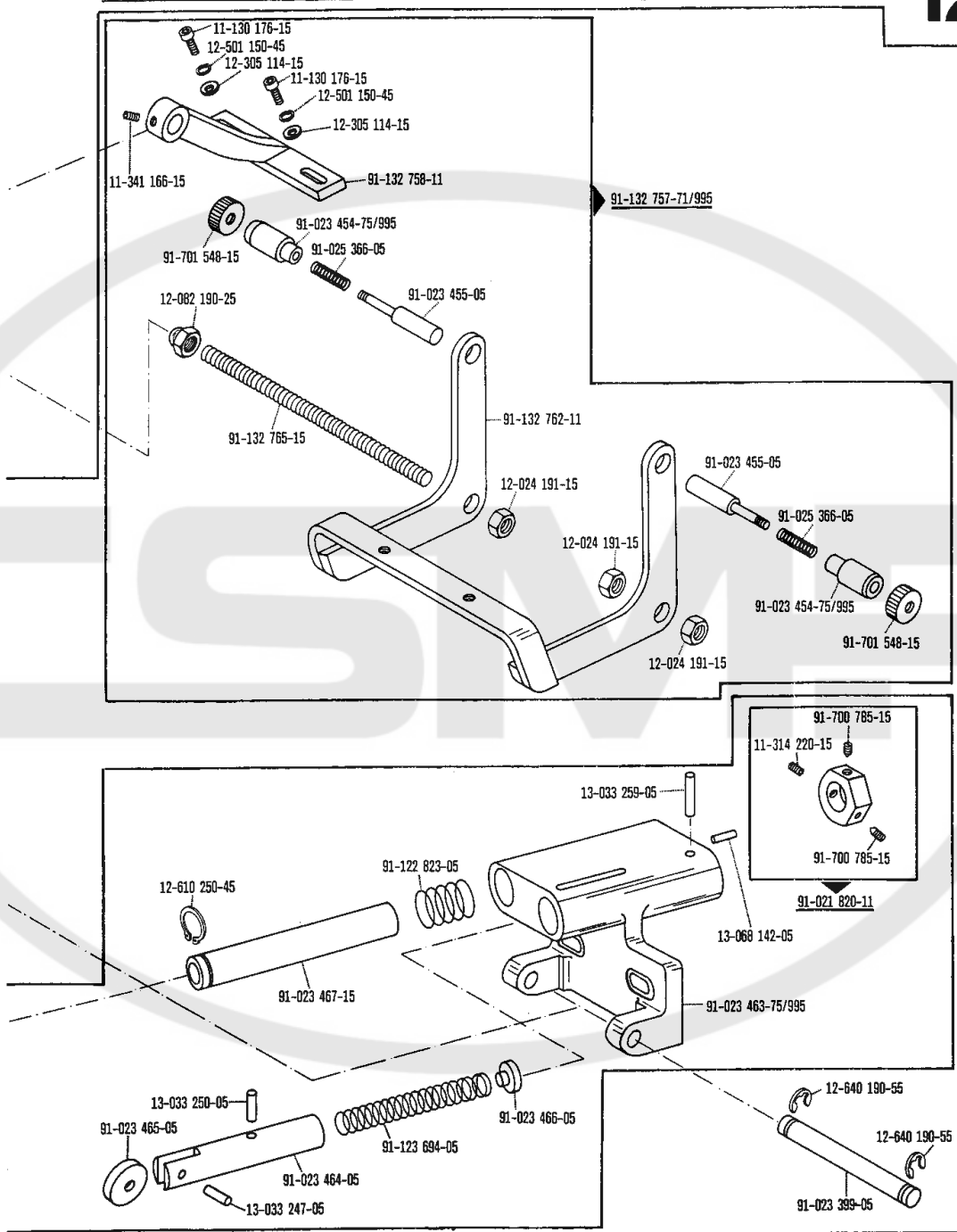
Subclase -39/04-759/08-966/11 


zur - pour
for - para

Pfaff 3306

(die sonstigen Teile wie in Register 1 bis 3)
(for all other parts see Sections 1 to 3)
(les autres pièces comme dans les registres 1 à 3)
(las demás piezas como en los registros 1 a 3)

12



 siehe Erläuterungen Register 0
see explanations in section 0
voir légende registre 0
ver explicaciones del registro 0

12

Unterklasse

Subclass

Sous-classe -39/02-759/06-966/11 ^{90/18}

Subclass -39/04-759/08-966/11 ^{90/18}

zur - pour

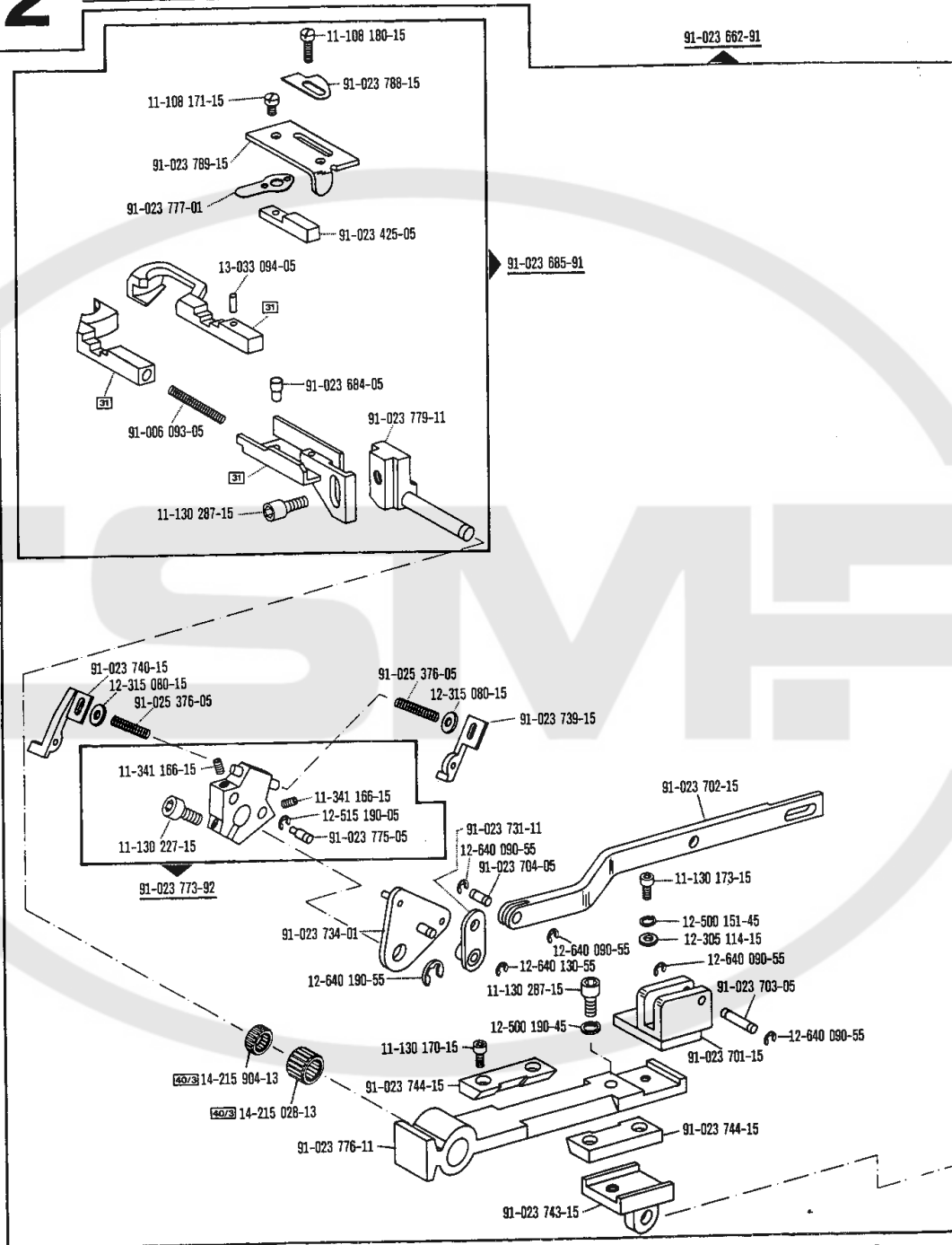
Pfaff 3306

(die sonstigen Teile wie in Register 1 bis 3)

(for all other parts see Sections 1 to 3)

(les autres pièces comme dans les registres 1 à 3)

(las demás piezas como en los registros 1 a 3)



Unterklasse

Subclass

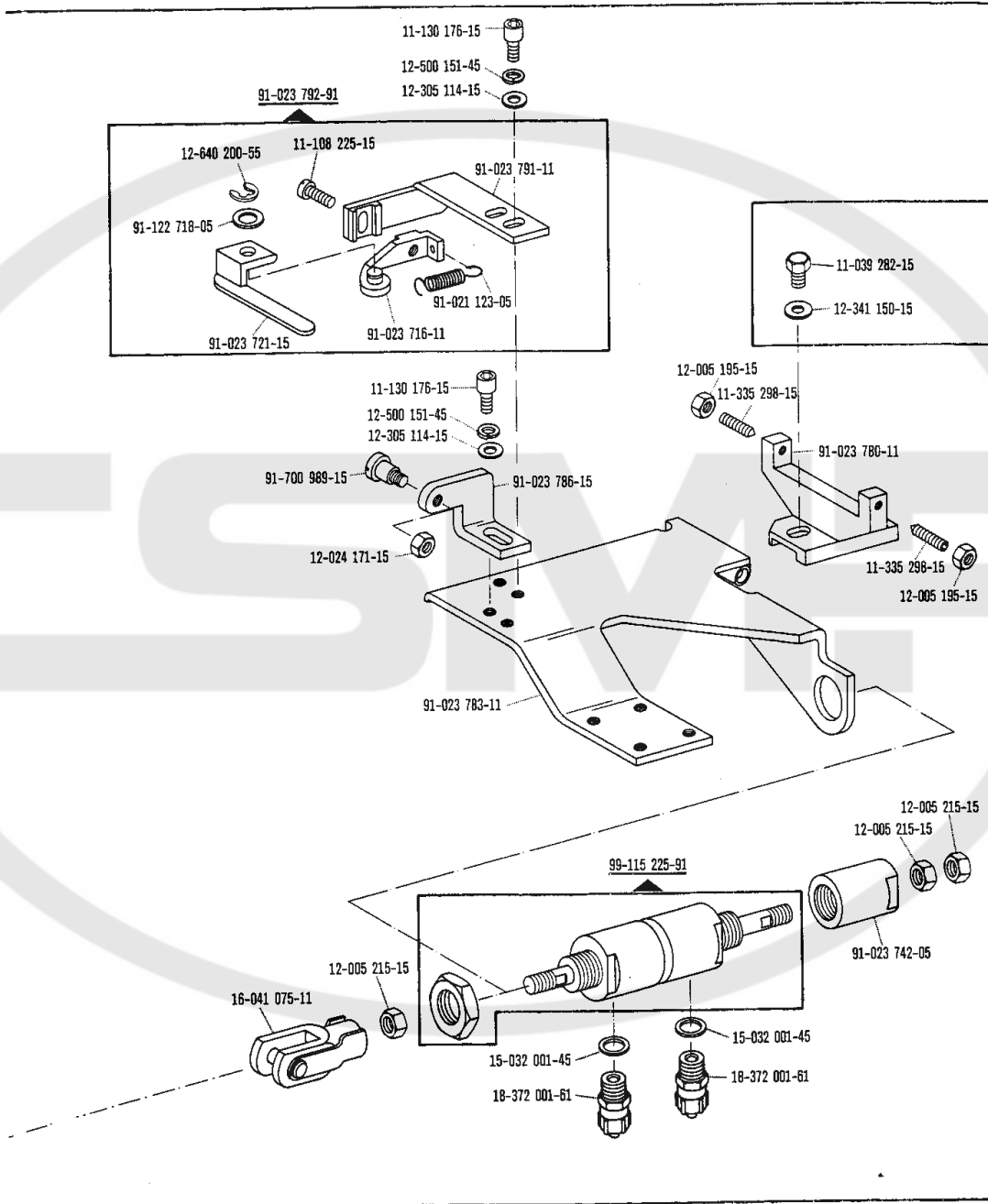
Sous-classe -39/02-759/06-966/11 ^{90/79}

Subclase -39/04-759/08-966/11 ^{90/79}

zur - pour
for - para Pfaff 3306

(die sonstigen Teile wie in Register 1 bis 3)
(for all other parts see Sections 1 to 3)
(les autres pièces comme dans les registres 1 à 3)
(las demás piezas como en los registros 1 a 3)

12

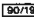


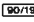
☐ siehe Erläuterungen Register 0
see explanations in section 0
voir légende registre 0
ver explicaciones del registro 0

12

Unterklasse

Subclass

Sous-classe -39/02-759/06-966/11 

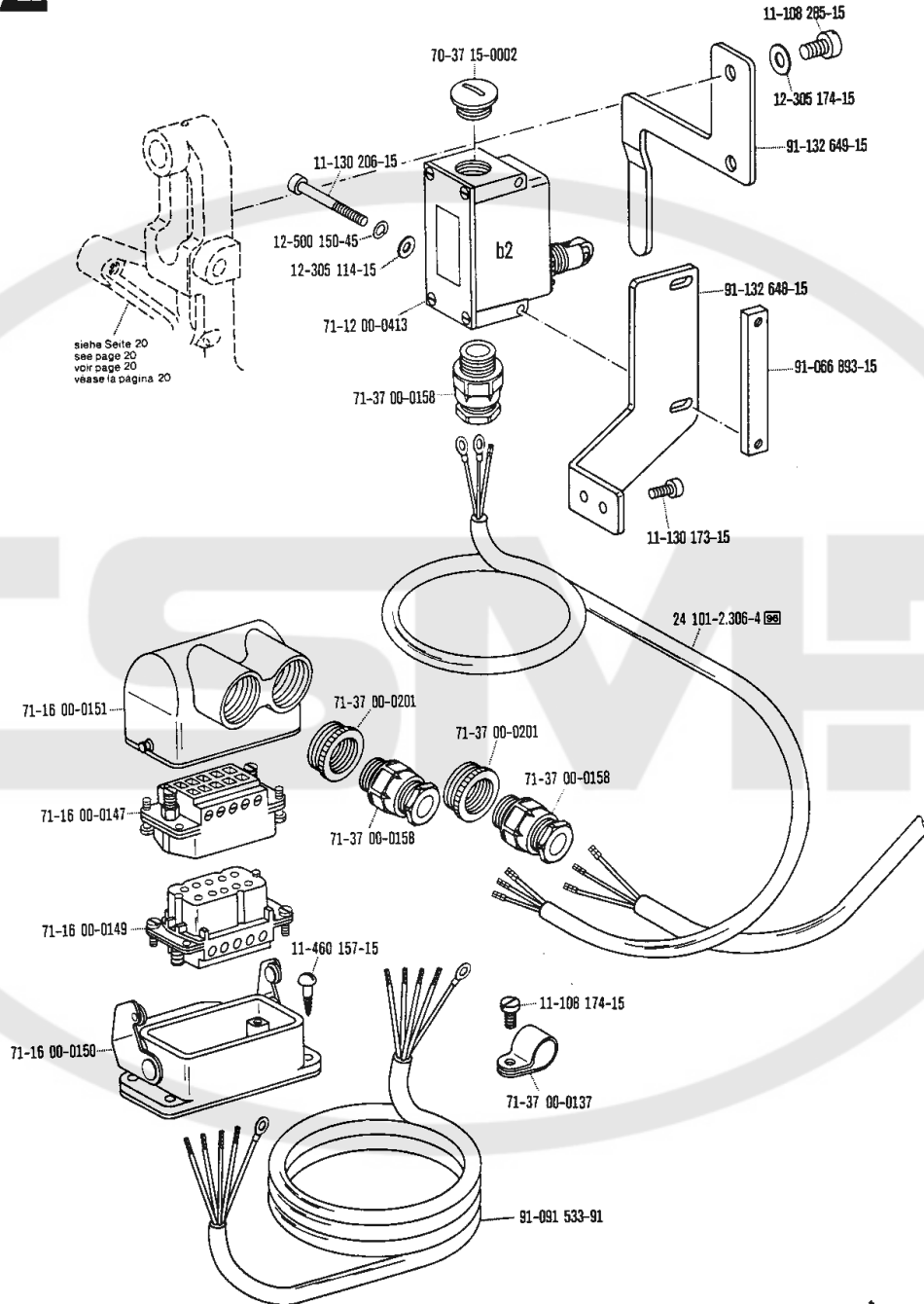
Subclass -39/04-759/08-966/11 

zur · pour
for · para

Pfaff 3306

(die sonstigen Teile wie in Register 1 bis 3)
(for all other parts see Sections 1 to 3)

(les autres pièces comme dans les registres 1 à 3)
(las demás piezas como en los registros 1 al 3)



Unterklasse

Subclass

Sous-classe -39/02-759/06-966/11 ^{90/19}

Subclase -39/04-759/08-966/11 ^{90/19}

zur - pour
for - para

Pfaff 3306

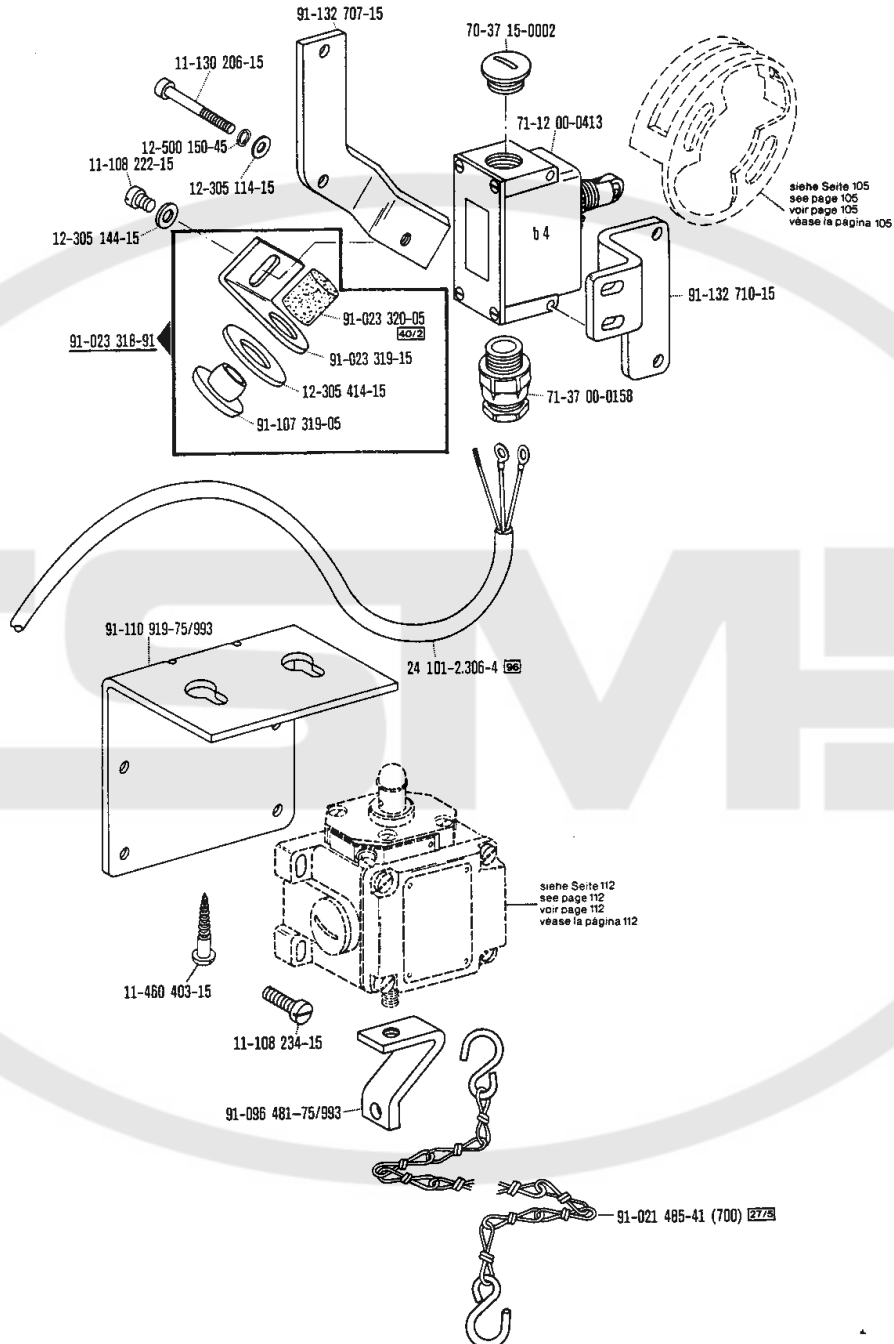
(die sonstigen Teile wie in Register 1 bis 3)

(for all other parts see Sections 1 to 3)

(les autres pièces comme dans les registres 1 à 3)

(las demás piezas como en los registros 1 al 3)

12



□ siehe Erläuterungen Register 0
see explanations in section 0
voir légende registre 0
ver explicaciones del registro 0

12

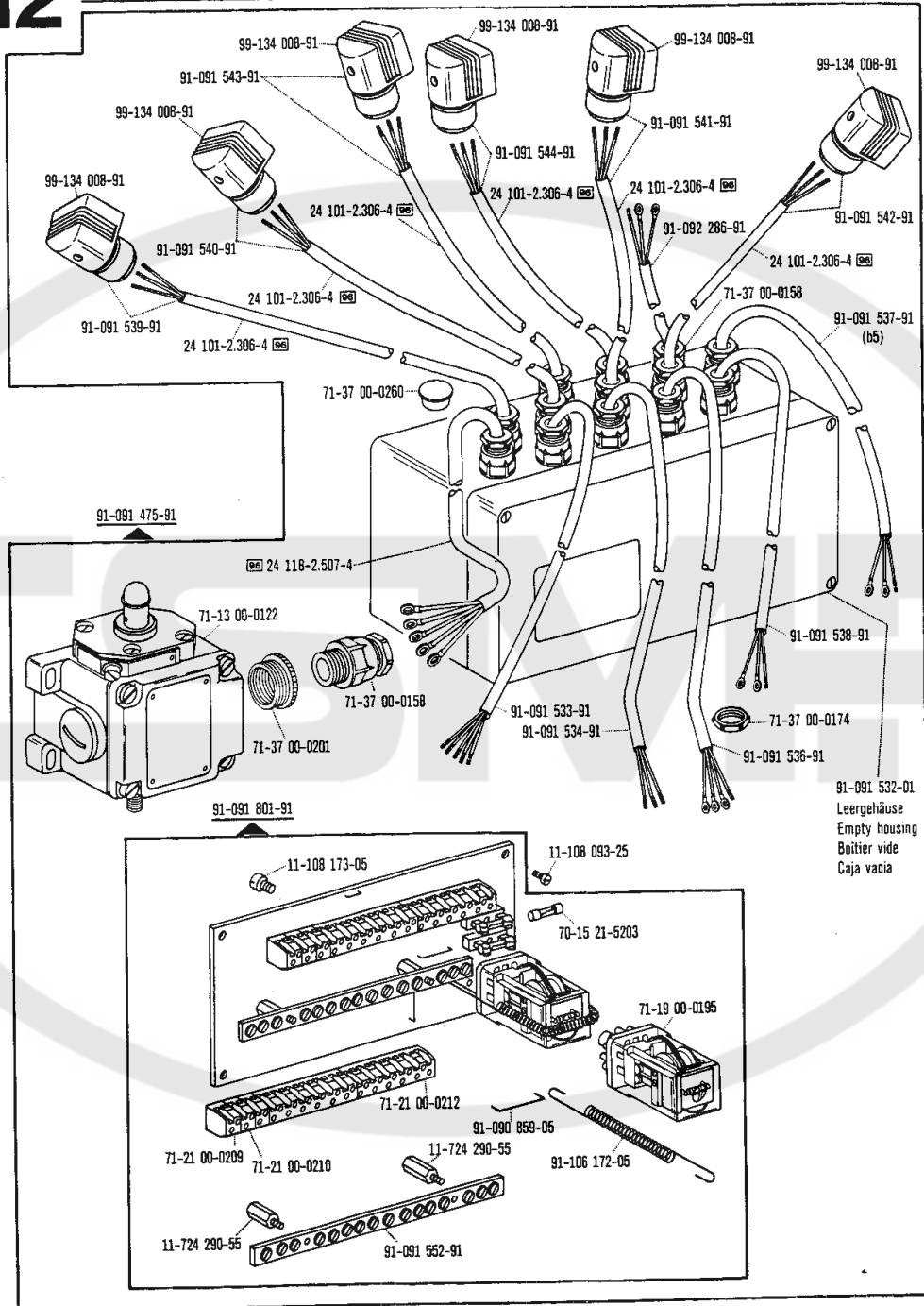
Unterklasse
 Subclass
 Sous-classe
 Subclass

-39/02-759/06-966/11 ^(90/19)
 -39/04-759/08-966/11 ^(90/19)

zur - pour
 for - para

Pfaff 3306

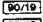
(die sonstigen Teile wie in Register 1 bis 3)
 (for all other parts see Sections 1 to 3)
 (les autres pièces comme dans les registres 1 à 3)
 (las demás piezas como en los registros 1 a 3)

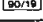


□ siehe Erläuterungen Register 0
 see explanations in section 0
 voir légende registre 0
 ver explicaciones del registro 0

Unterklasse

Subclass

Sous-classe -39/02-759/06-966/11 

Subclass -39/04-759/08-966/11 

zur - pour
for - para

Pfaff 3306

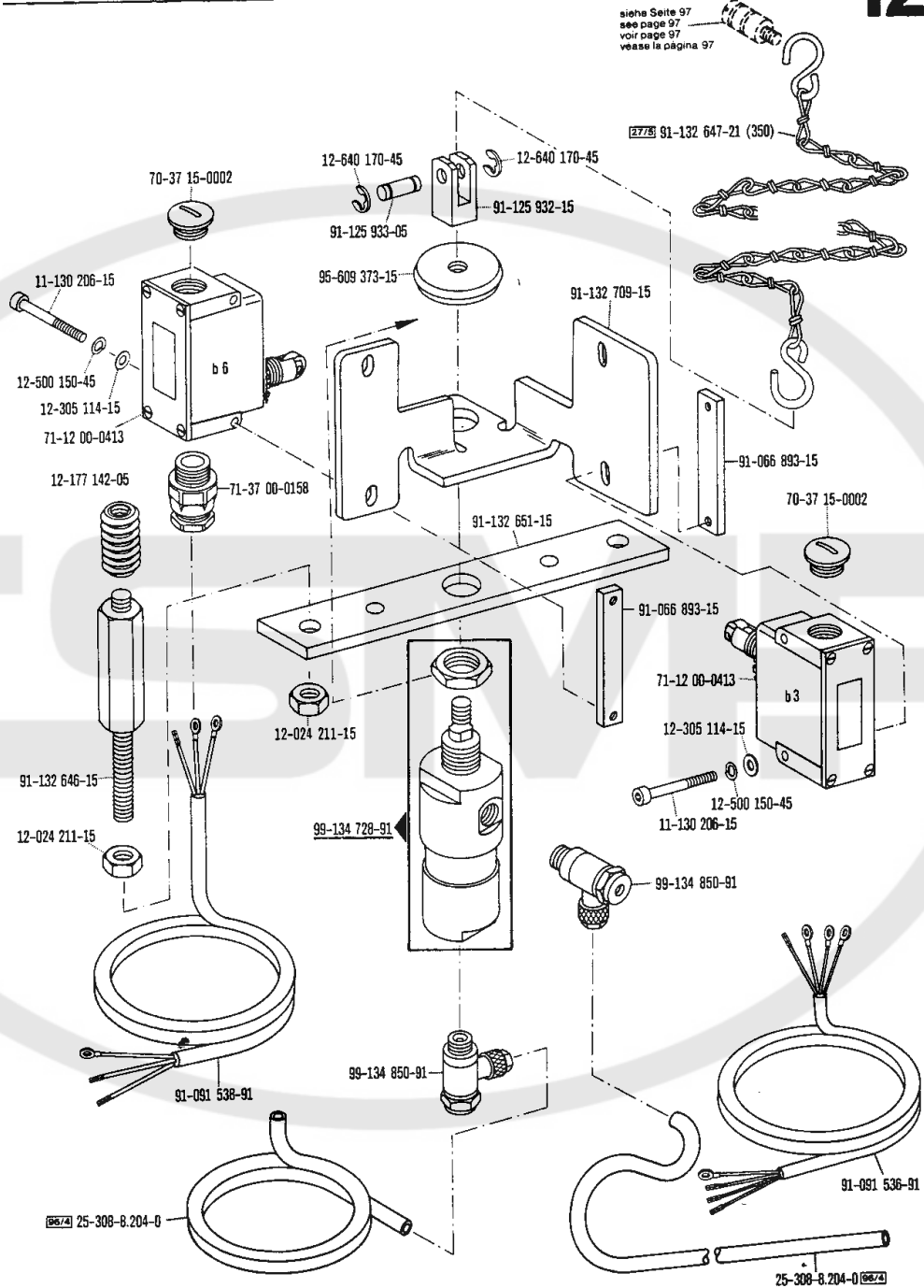
(die sonstigen Teile wie in Register 1 bis 3)

(for all other parts see Sections 1 to 3)

(les autres pièces comme dans les registres 1 à 3)

(las demás piezas como en los registros 1 al 3)

12



siehe Seite 97
see page 97
voir page 97
vease la página 97

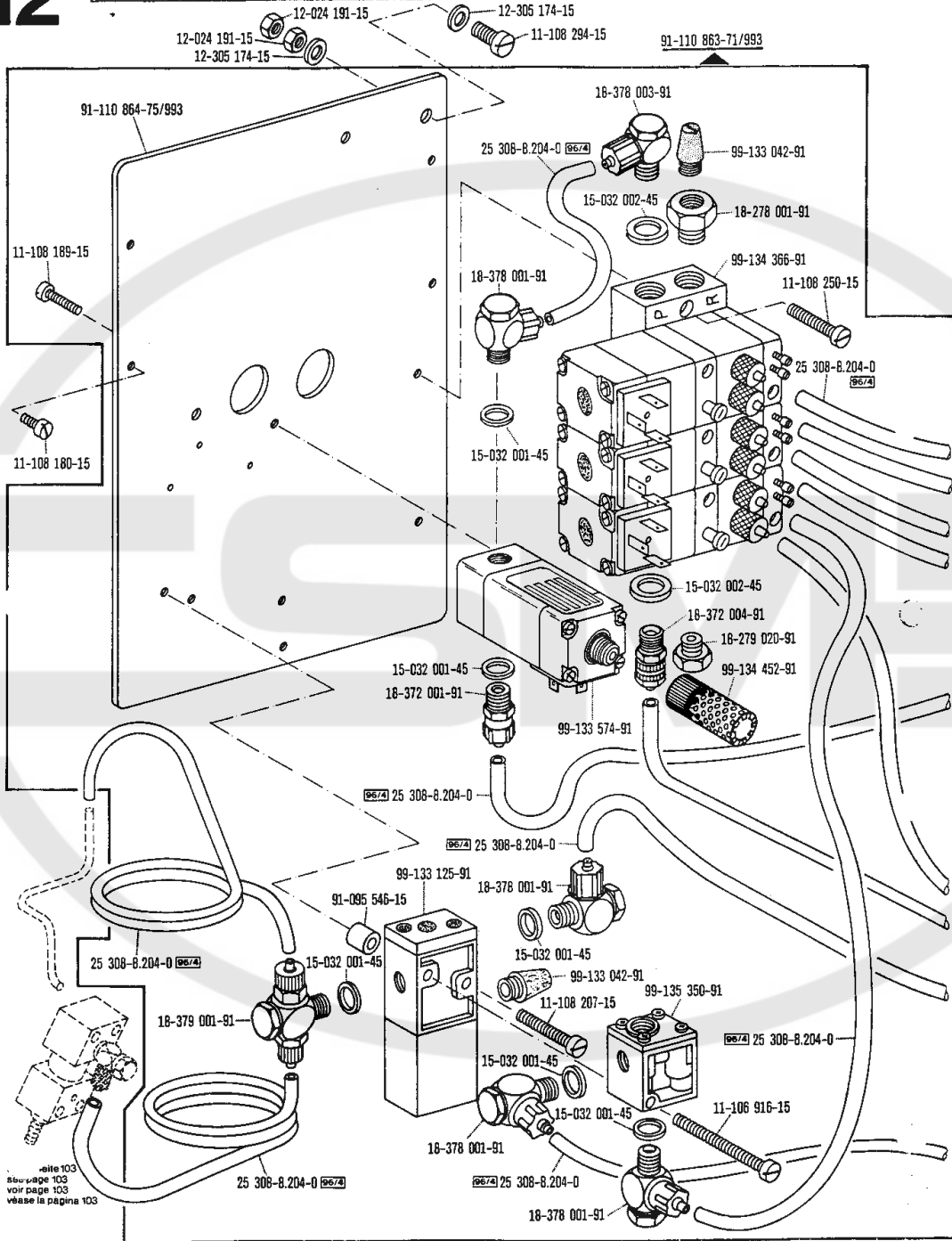
siehe Erläuterungen Register 0
see explanations in section 0
voir légende registre 0
ver explicaciones del registro 0

Unterklasse
Subclass
Sous-classe
Subclase

-39/02-759/06-966/11 ^{90/19}
-39/04-759/08-966/11 ^{90/19}

zur - pour
for - para **Pfaff 3306**

(die sonstigen Teile wie in Register 1 bis 3)
(for all other parts see Sections 1 to 3)
(les autres pièces comme dans les registres 1 à 3)
(las demás piezas como en los registros 1 a 3)



siehe 103
lire page 103
voir page 103
véase la página 103

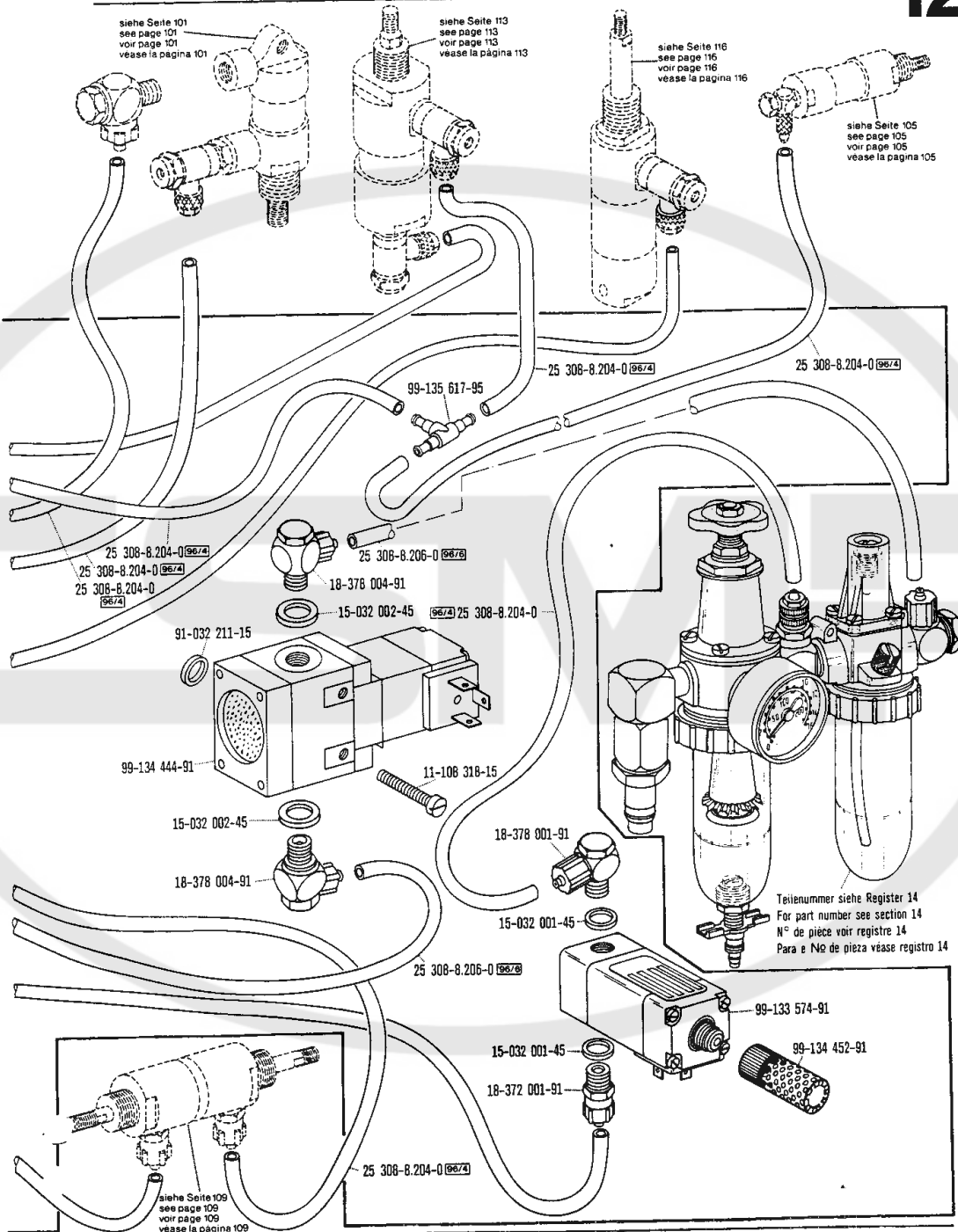
☐ siehe Erläuterungen Register O
see explanations in section O
voir légende registre O
ver explicaciones del registro O

Unterklasse
Subclass

Sous-classe -39/02-759/06-966/11 ^{90/19} zur / pour Pfaff 3306
Subclase -39/04-759/08-966/11 ^{90/19} for / para

(die sonstigen Teile wie in Register 1 bis 3)
(for all other parts see Sections 1 to 3)
(les autres pièces comme dans les registres 1 à 3)
(las demás piezas como en los registros 1 al 3)

12



☐ siehe Erläuterungen Register 0
see explanations in section 0
voir légende registre 0
ver explicaciones del registro 0

12

Unterklasse

Subclass

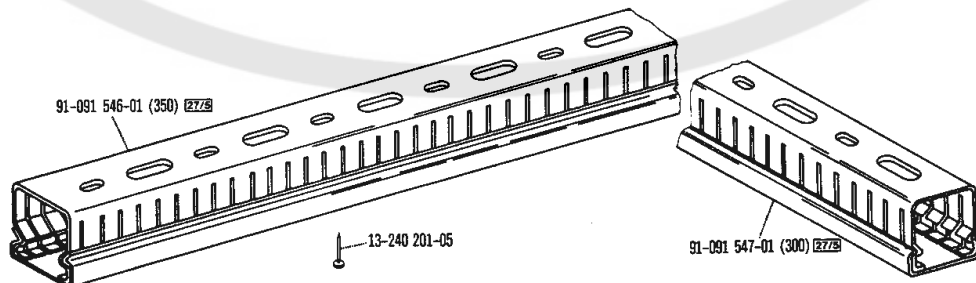
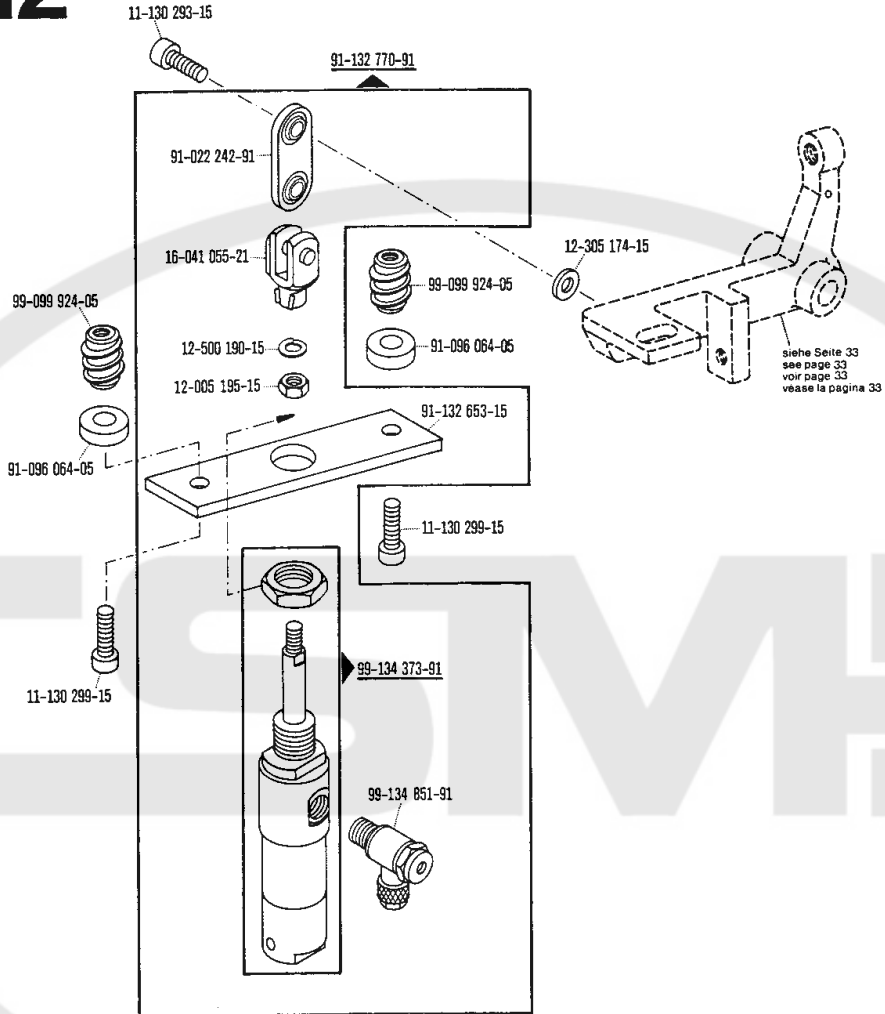
Sous-classe -39/02-759/06-966/11 ^{90/19}

Subclase -39/04-759/08-966/11 ^{90/19}

zur - pour
for - para

Pfaff 3306

(die sonstigen Teile wie in Register 1 bis 3)
(for all other parts see Sections 1 to 3)
(les autres pièces comme dans les registres 1 à 3)
(las demás piezas como en los registros 1 al 3)



Unterklasse
Subclass

Sous-classe

Subclass

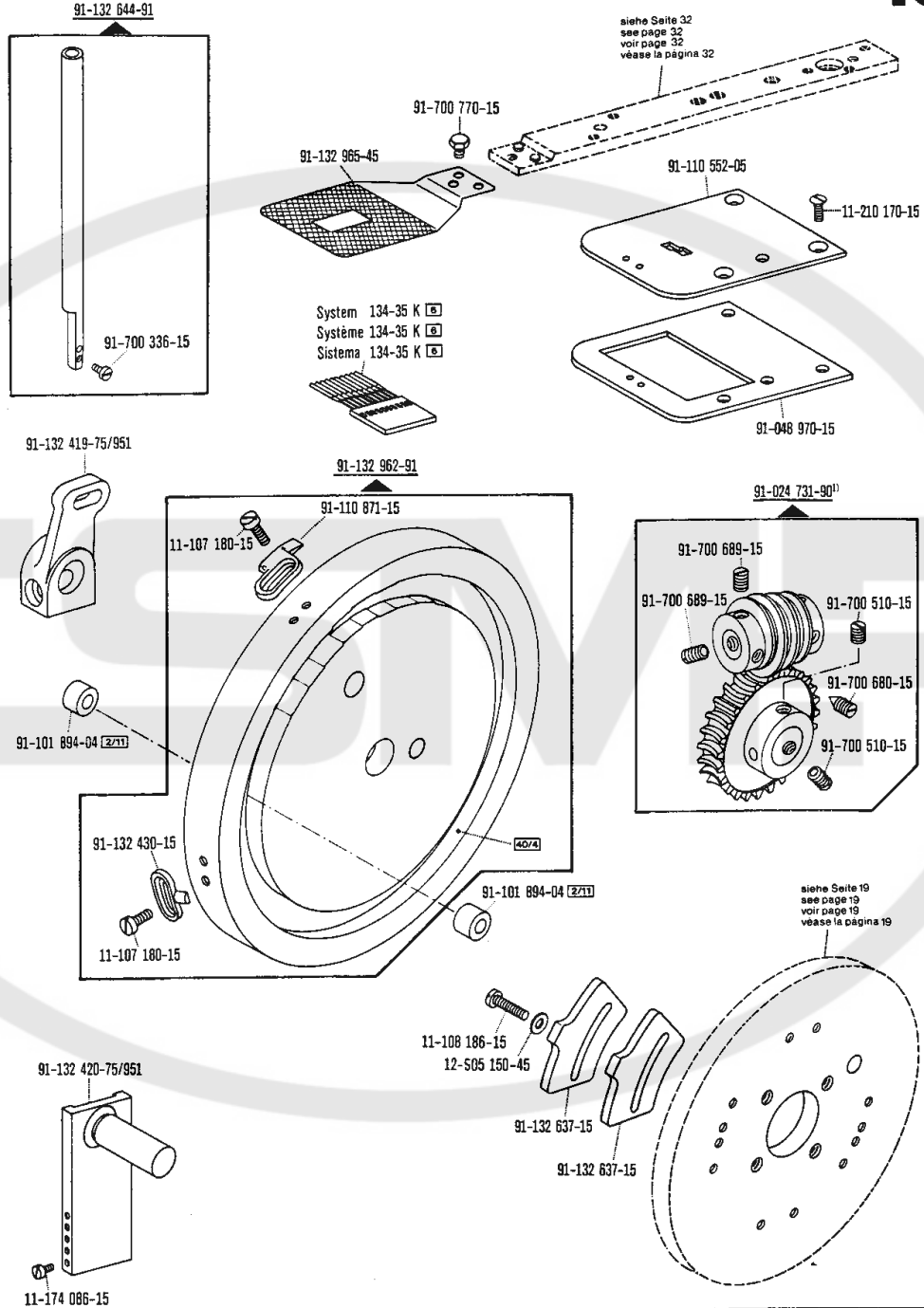
-101/01

zur. pour
 for. para

Pfaff 3306

(die sonstigen Teile wie in Register 1 bis 3)
 (for all other parts see Sections 1 to 3)
 (les autres pièces comme dans les registres 1 à 3)
 (las demás piezas como en los registros 1 al 3)

13



☐ siehe Erläuterungen Register O
 see explanations in section O
 voir légende registre O
 ver explicaciones del registro O

1) Nr. 91-132 498-71/951 mitbestellen
 Also order No. 91-132 498-71/951
 Commander également n° 91-132 498-71/951
 Pidase tambien Nr 91-132 498-71/951

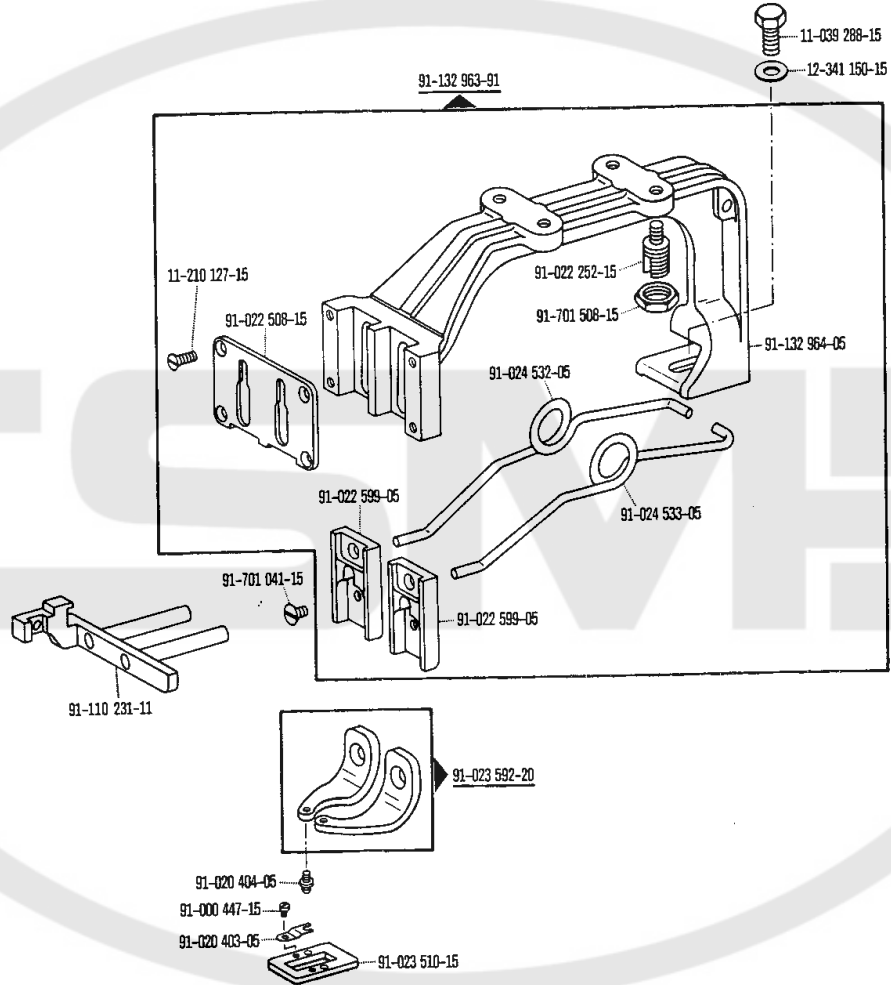
13

Unterklasse
Subclass
Sous-classe
Subclass

-101/01

zur - pour
for - para Pfaff 3306

(die sonstigen Teile wie in Register 1 bis 3)
(for all other parts see Sections 1 to 3)
(les autres pièces comme dans les registres 1 à 3)
(las demás piezas como en los registros 1 al 3)



Unterklasse
Subclass
Sous-classe
Subclase

-101/01 zur . pour
for . para Pfaff 3306

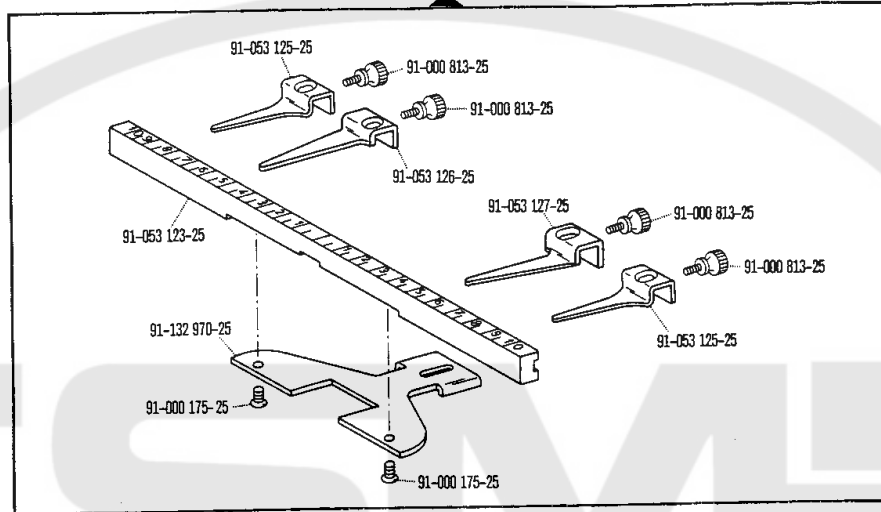
(die sonstigen Teile wie in Register 1 bis 3)
(for all other parts see Sections 1 to 3)
(les autres pièces comme dans les registres 1 à 3)
(las demás piezas como en los registros 1 al 3)

13

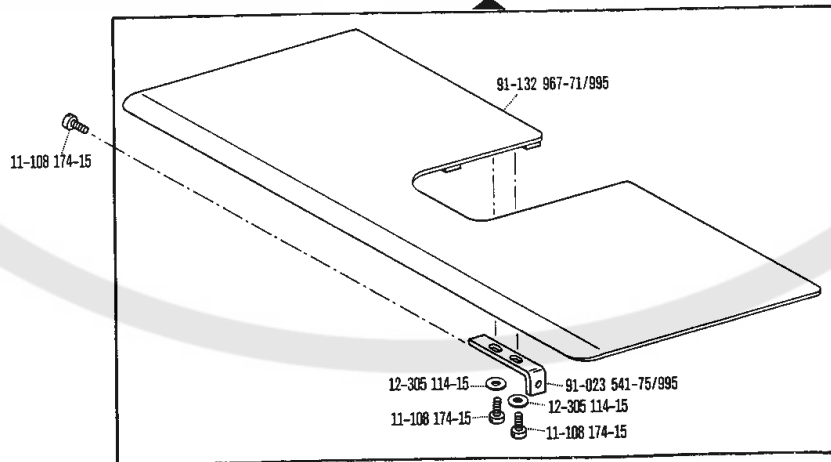
91-700 262-25



91-132 969-21 (23)



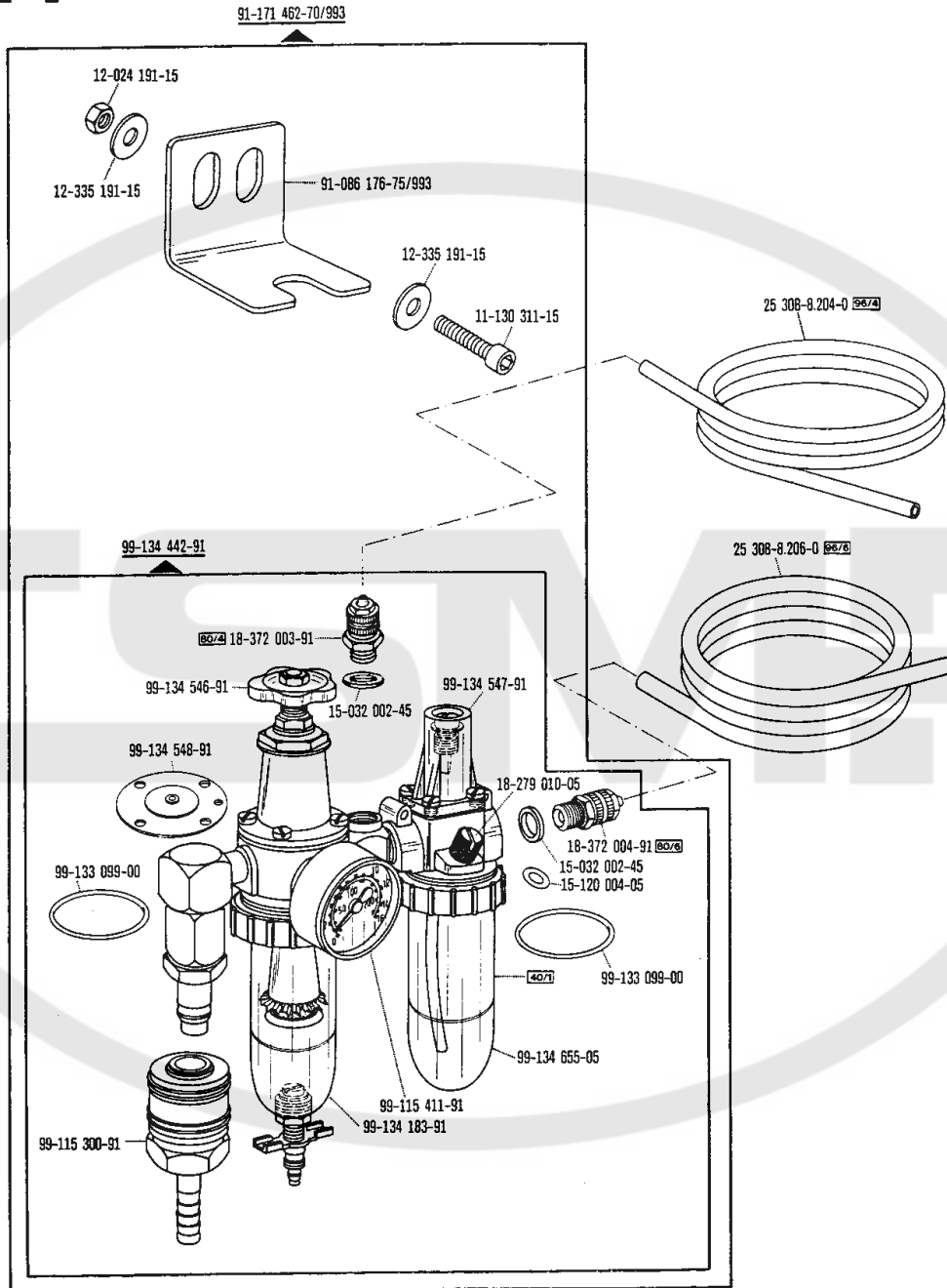
91-132 966-71/995 (23)



☐ siehe Erläuterungen Register 0
see explanations in section 0
voir légende registre 0
ver explicaciones del registro 0

14

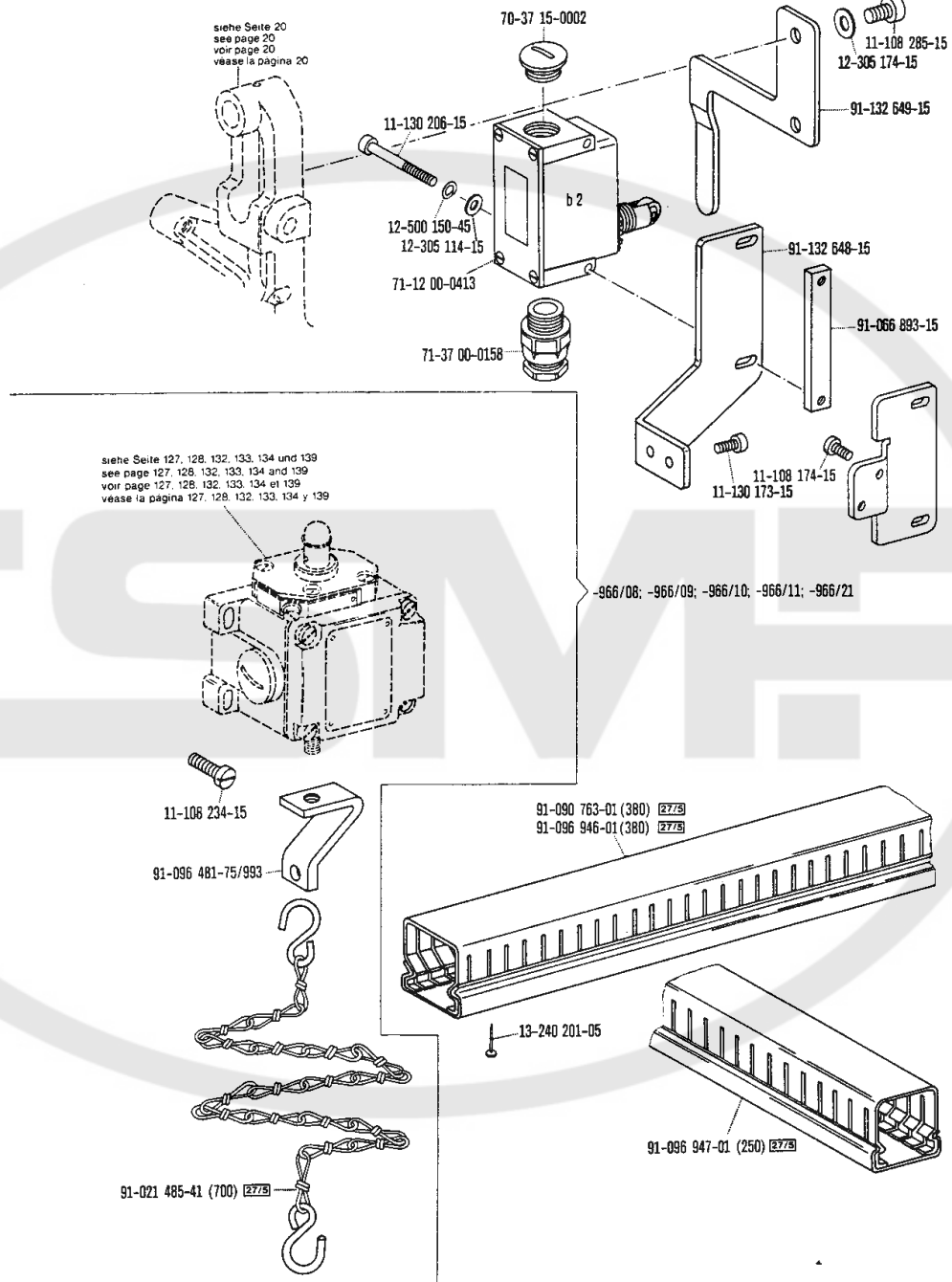
Wartungseinheit
 Air filter / lubricator
 Conditionneur d'air comprimé
 Grupo acondicionador del aire comprimido -925/02 zur - pour
 for - para Pfaff 3306



Elektropneumatische Steuerungs-Einrichtung
Electro-pneumatic controls
Dispositif de commande électropneumatique
Mandos electroneumáticos

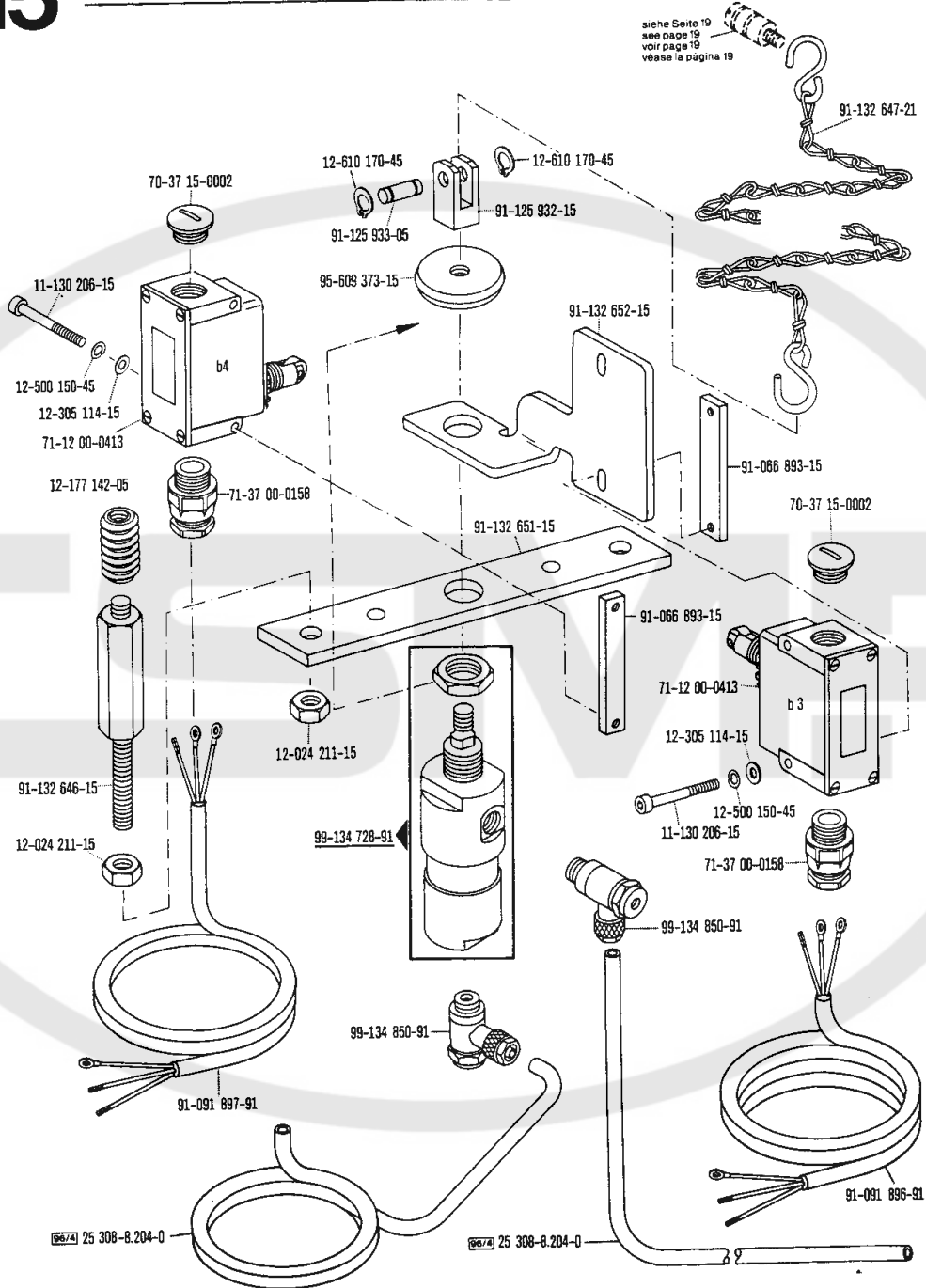
-966/08; -966/09; -966/10; -966/11*); -966/13; -966/21 zur - pour for - para Pfaff 3306

15



□ siehe Erläuterungen Register 0
see explanations in section 0
voir légende registre 0
ver explicaciones del registro 0

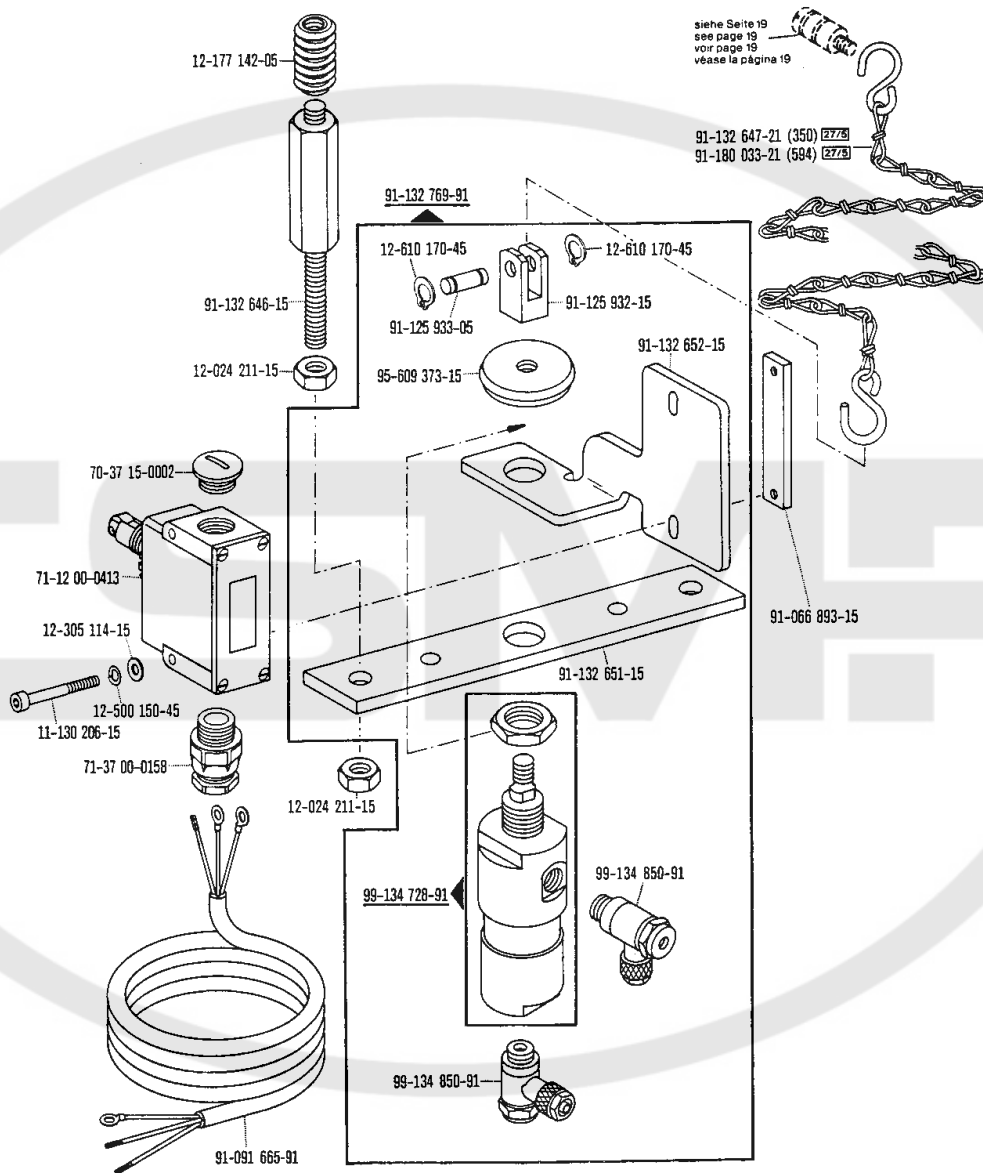
*) Für -759/04; -759/06; -759/08 siehe Register 7 und 12
For -759/04; -759/06; -759/08 see sections 7 and 12
Pour -759/04; -759/06; -759/08 voir registres 7 et 12
Para las -759/04; -759/06; -759/08 vease los registros 7 y 12



Elektropneumatische Steuerungs-Einrichtung
Electro-pneumatic controls
Dispositif de commande électropneumatique
Mandos electroneumáticos

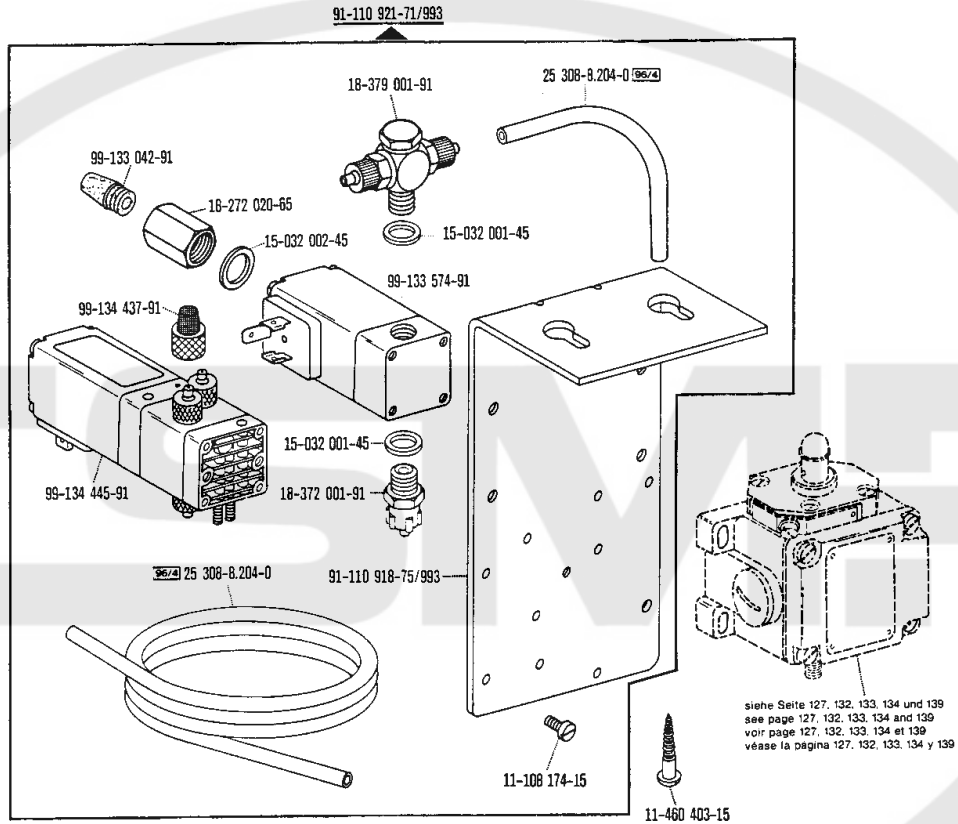
-966/09; -966/10; -966/11*); -966/21 zur / pour for / para Pfaff 3306

15



siehe Erläuterungen Register O
 see explanations in section O
 voir légende registre O
 ver explicaciones del registro O

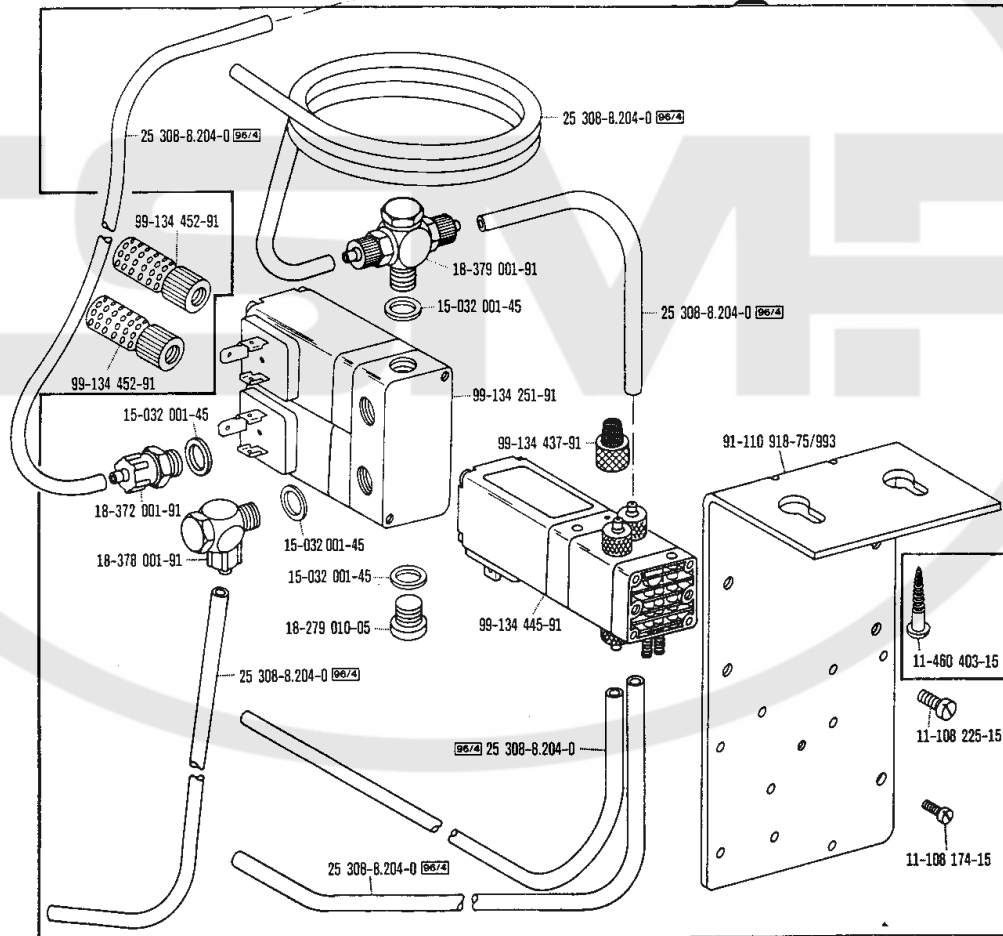
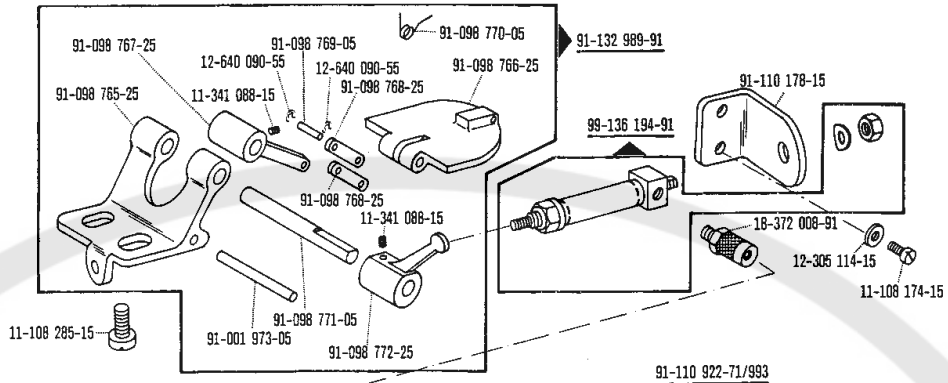
*) Für -759/04; -759/06; -759/08 siehe Register 7 und 12
 For -759/04; -759/06; -759/08 see sections 7 and 12
 Pour -759/04; -759/06; -759/08 voir registres 7 et 12
 Para las -759/04; -759/06; -759/08 véase los registros 7 y 12



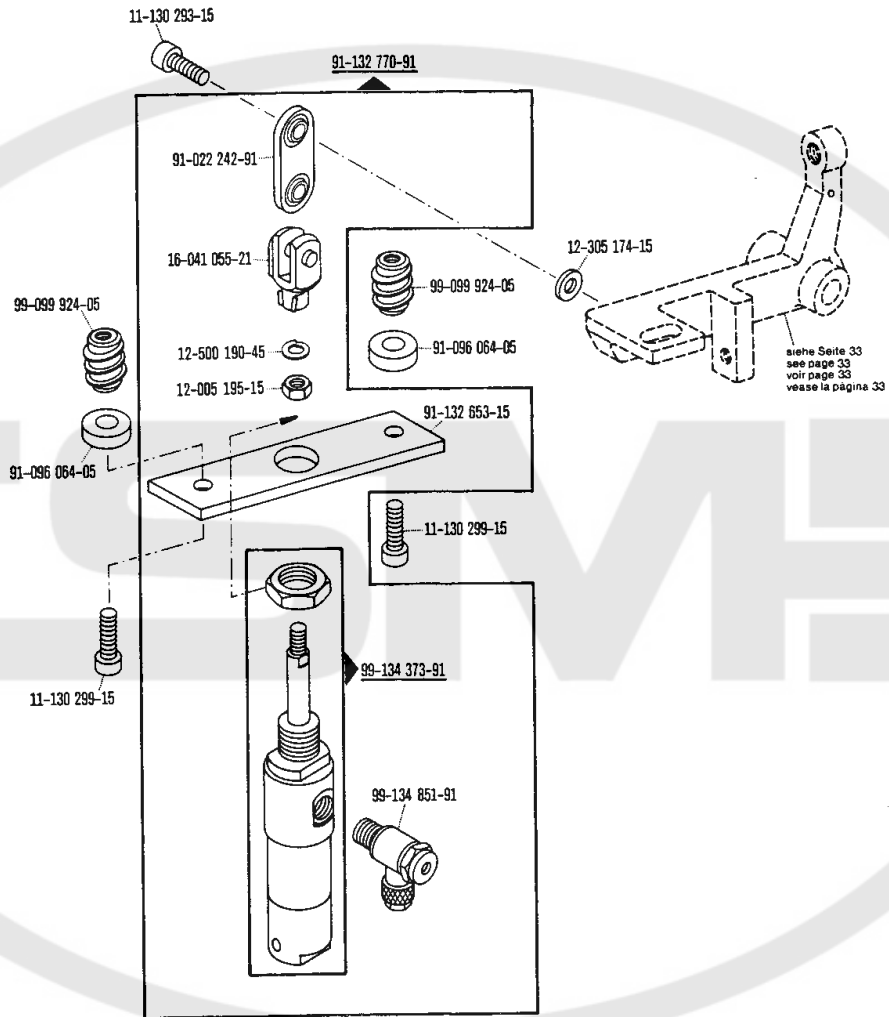
Elektropneumatische Steuerungs-Einrichtung
Electro-pneumatic controls
Dispositif de commande électropneumatique
Mandos electroneumáticos

-966/09 zur-pour
 for-para Pfaff 3306

15



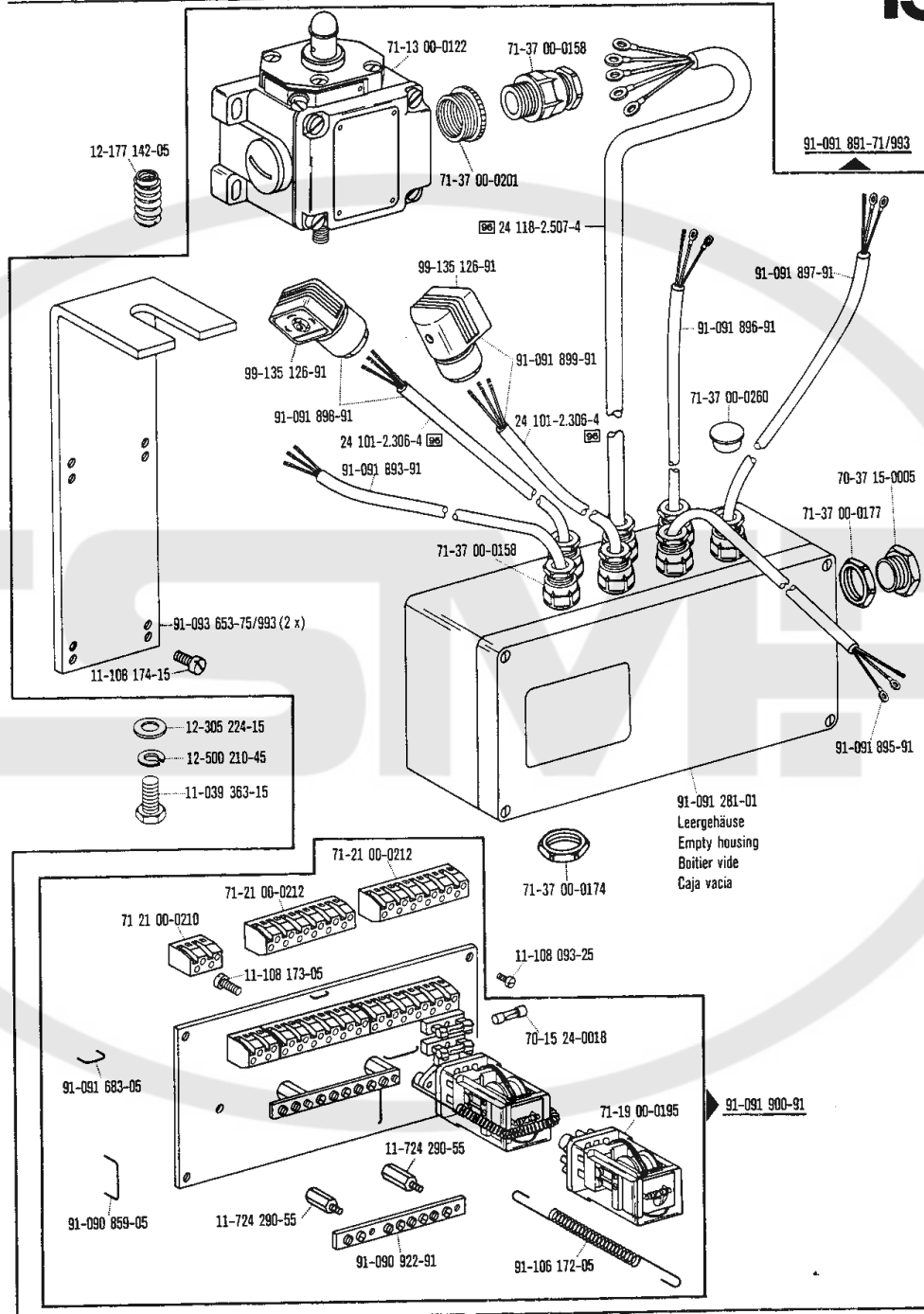
☐ siehe Erläuterungen Register O
 see explanations in section O
 voir légende registre O
 ver explicaciones del registro O



Elektropneumatische Steuerungs-Einrichtung
Electro-pneumatic controls
Dispositif de commande électropneumatique
Mandos electroneumáticos

-966/08 zur pour for-para Pfaff 3306

15

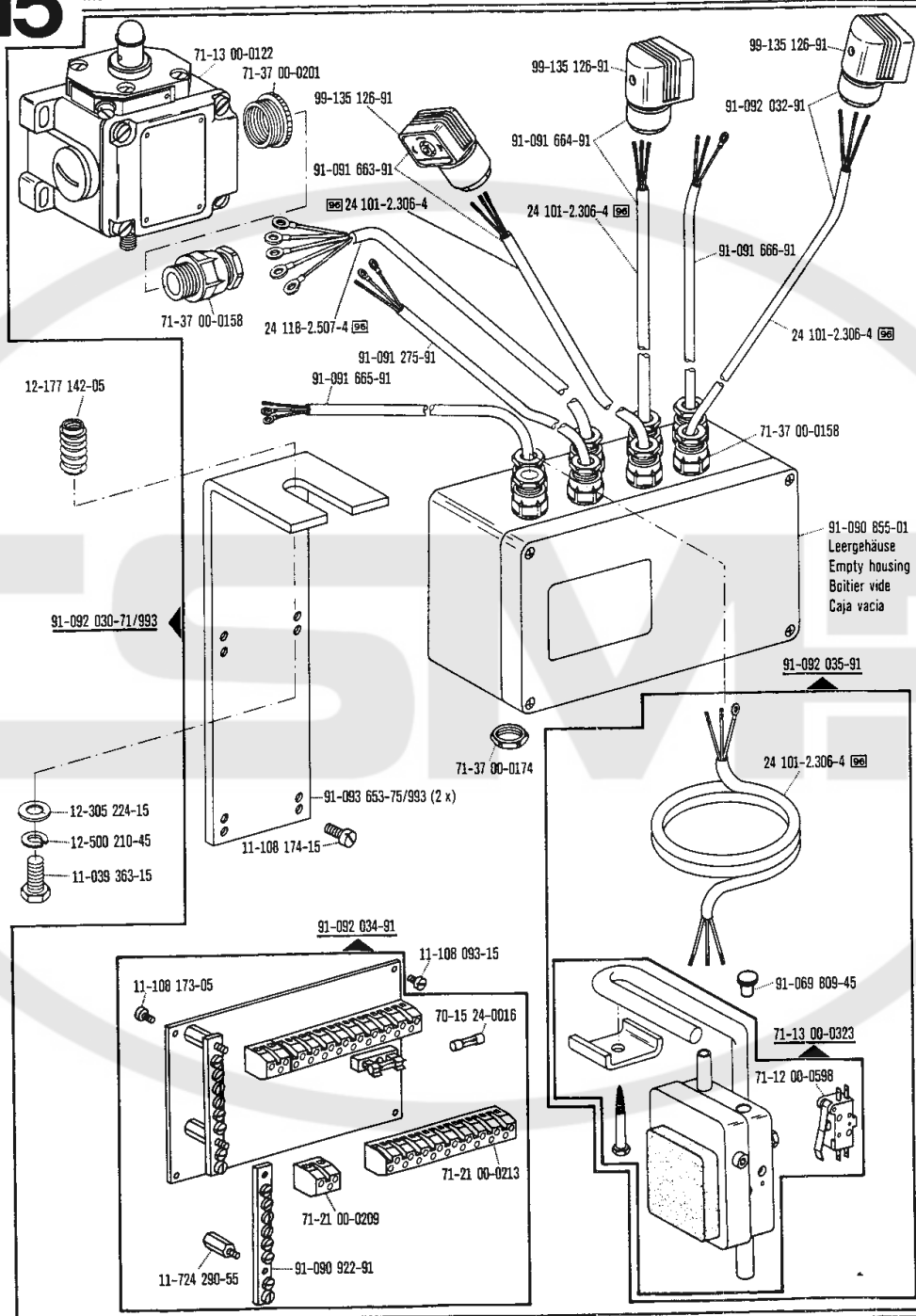


□ siehe Erläuterungen Register O
 see explanations in section O
 voir légende registre O
 ver explicaciones del registro O

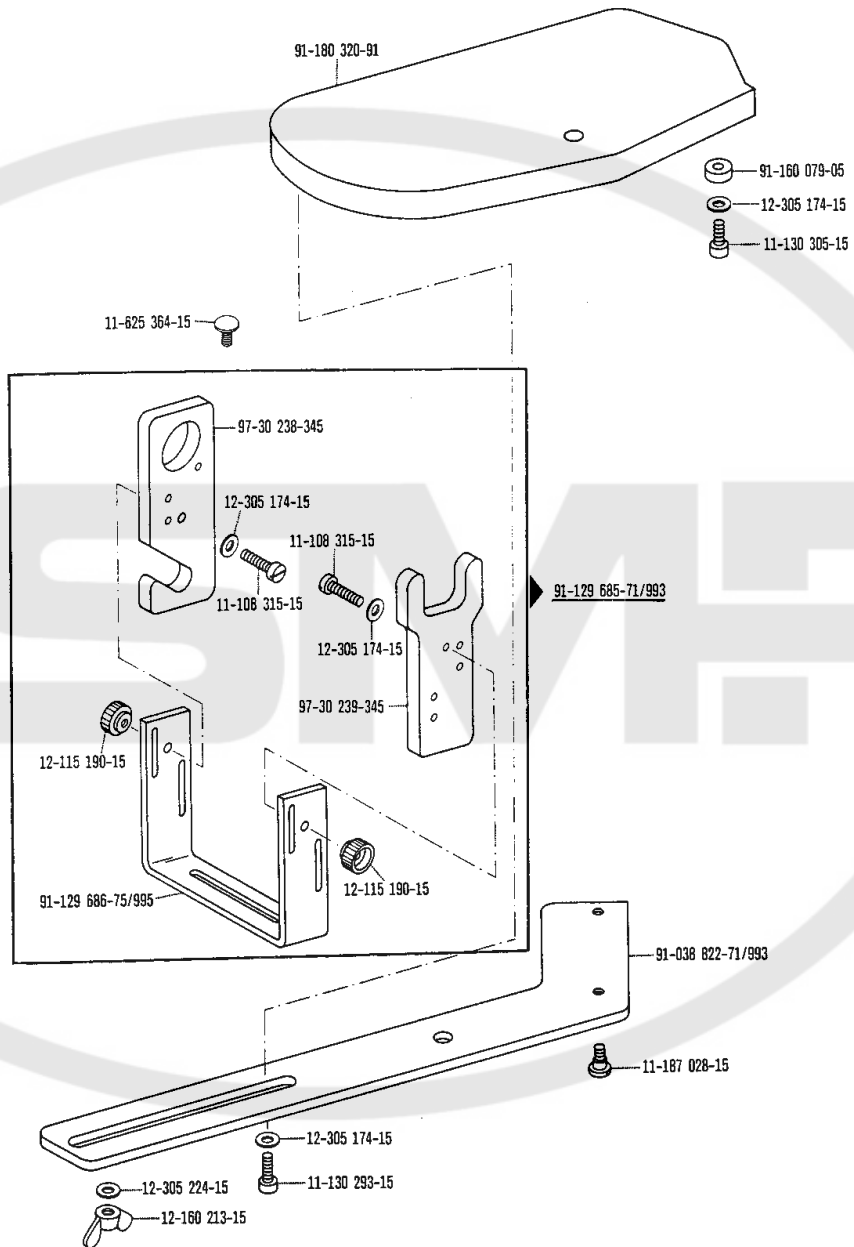
15

Elektropneumatische Steuerungs-Einrichtung
Electro-pneumatic controls
Dispositif de commande électropneumatique
Mandos electroneumáticos

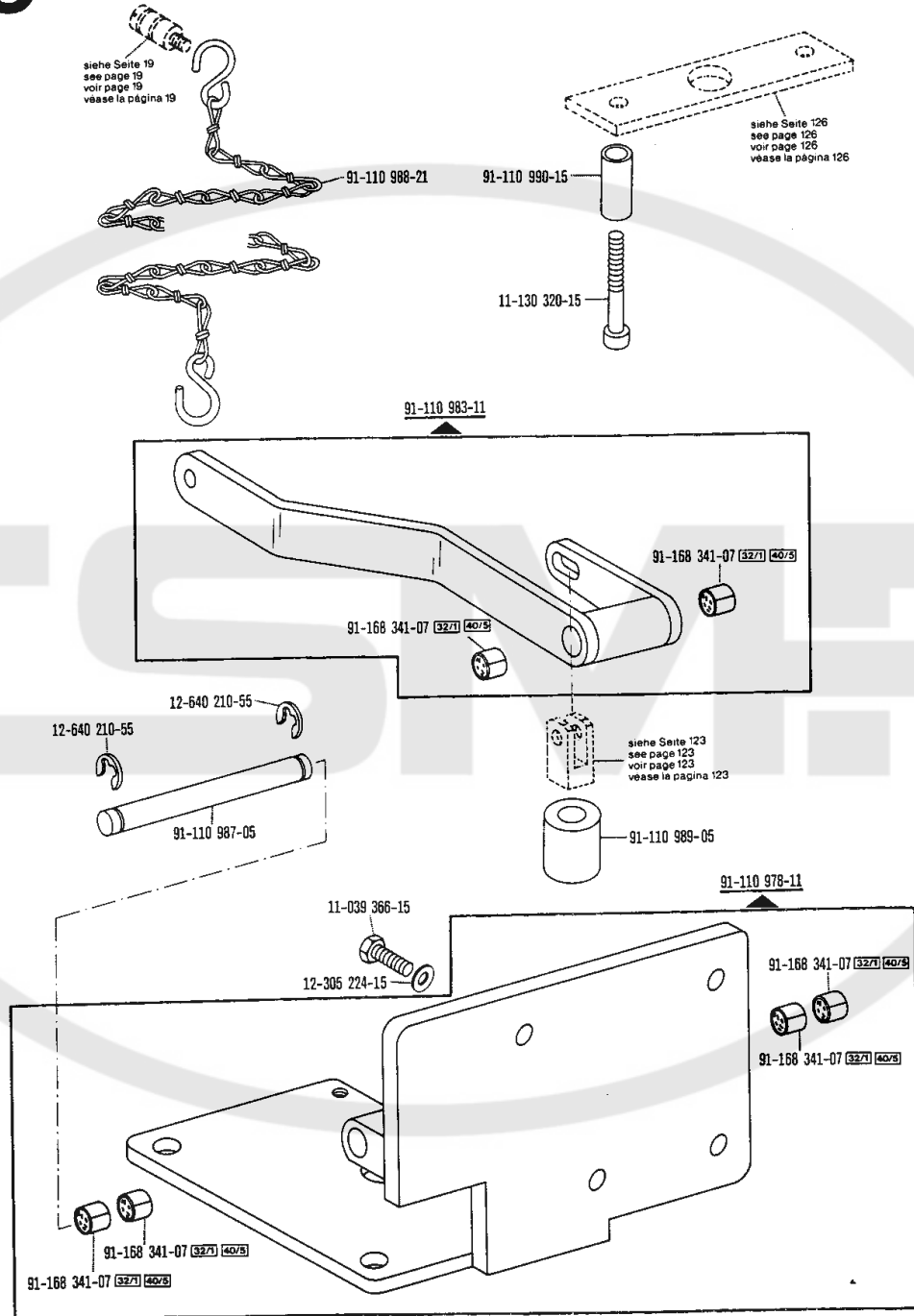
-966/09 zur-pour Pfaff 3306
 for-para



☐ siehe Erläuterungen Register O
 see explanations in section O
 voir légende registre O
 ver explicaciones del registro O



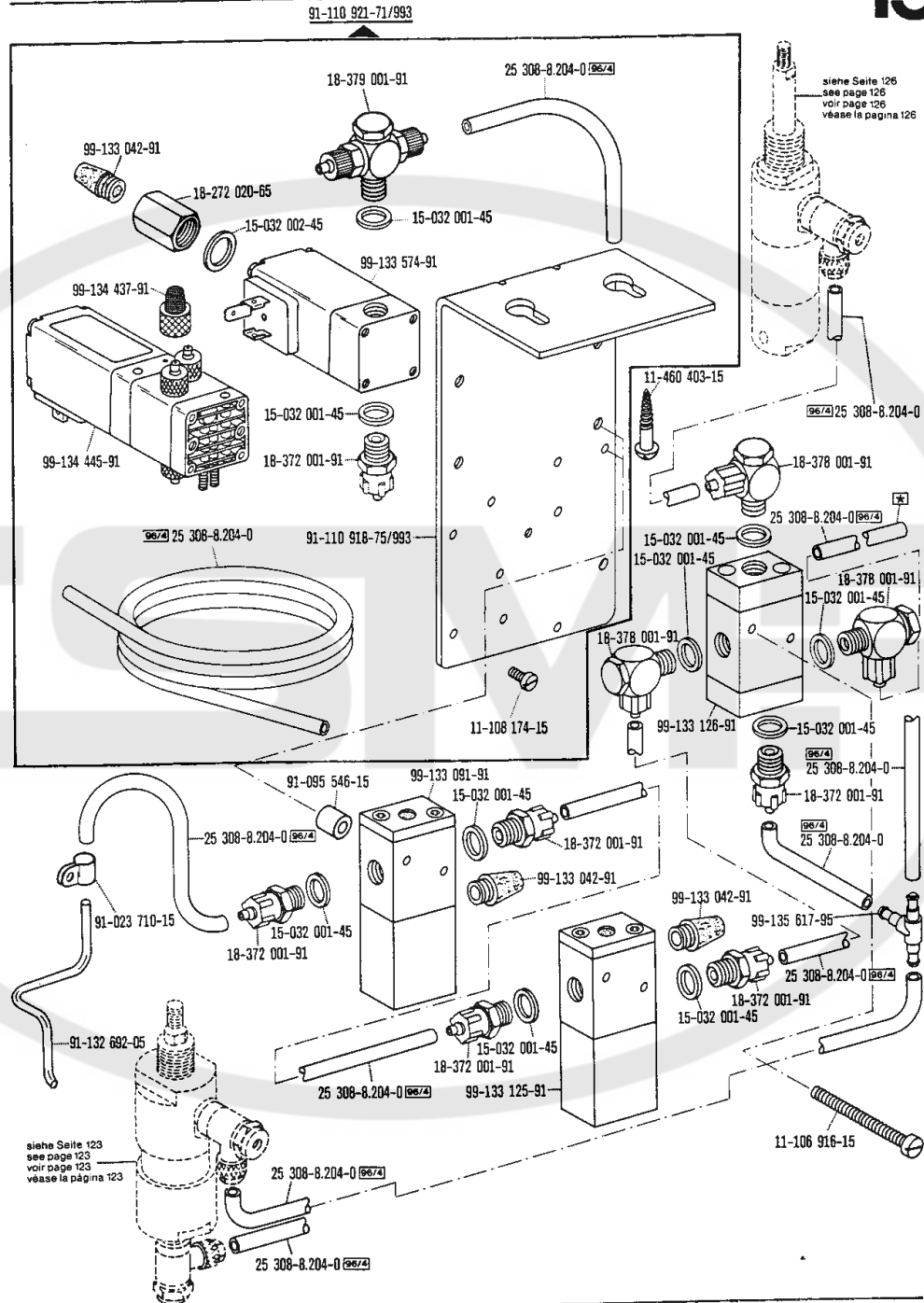
□ siehe Erläuterungen Register O
see explanations in section O
voir légende registre O
ver explicaciones del registro O



Elektropneumatische Steuerungs-Einrichtung
Electro-pneumatic controls
Dispositif de commande électropneumatique
Mandos electroneumáticos

-966/10 zur - pour for - para Pfaff 3306-36/02

15



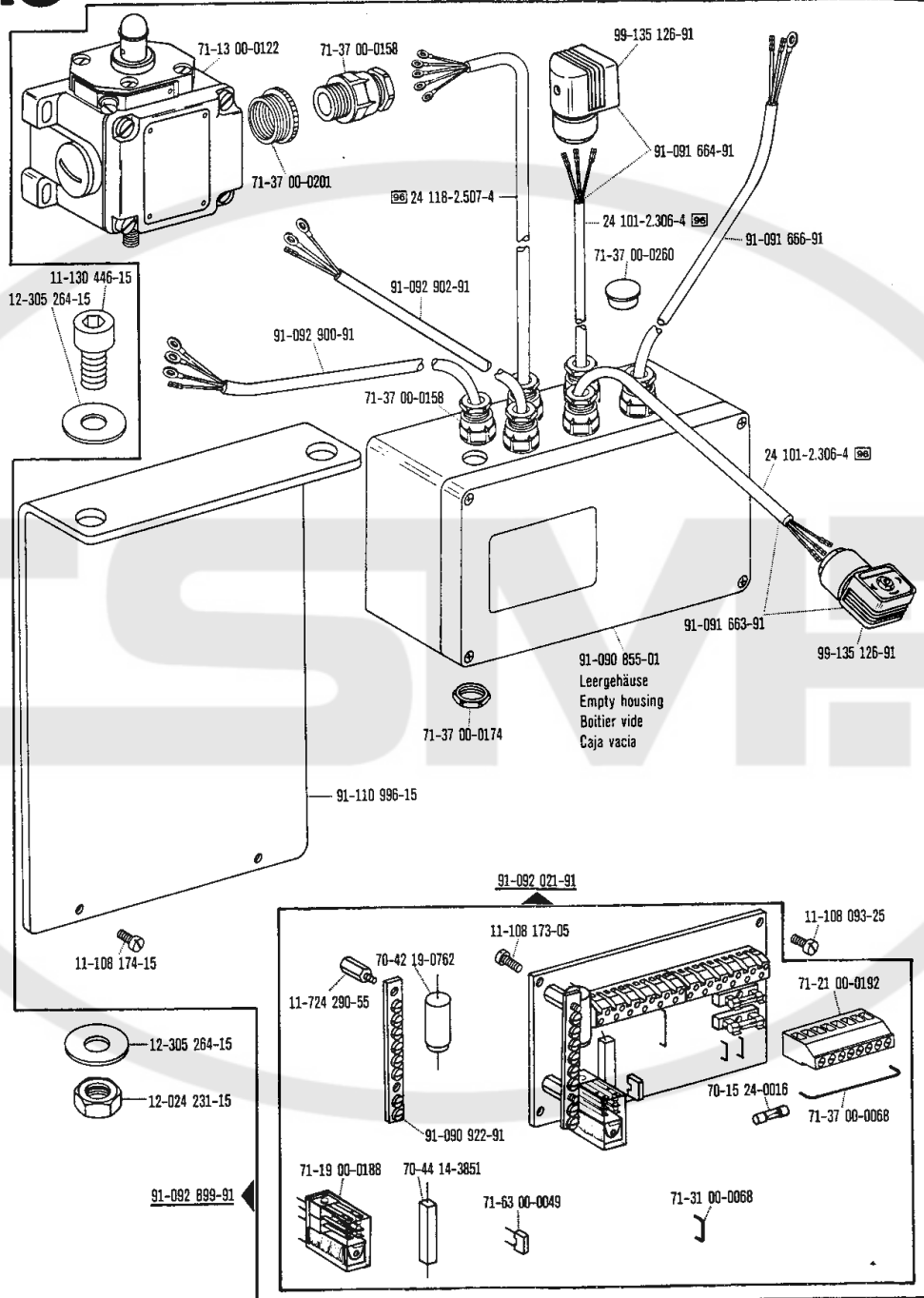
☐ siehe Erläuterungen Register 0
 see explanations in section 0
 voir légende registre 0
 ver explicaciones del registro 0

☑ Zur Wartungseinheit
 For conditioning unit
 Pour la conditionneur d'air comprimé
 Para las require grupo acondicionador del aire

15

Elektropneumatische Steuerungs-Einrichtung
Electro-pneumatic controls
Dispositif de commande électropneumatique
Mandos electroneumáticos

-966/10 zur - pour
 for - para Pfaff 3306-36/02

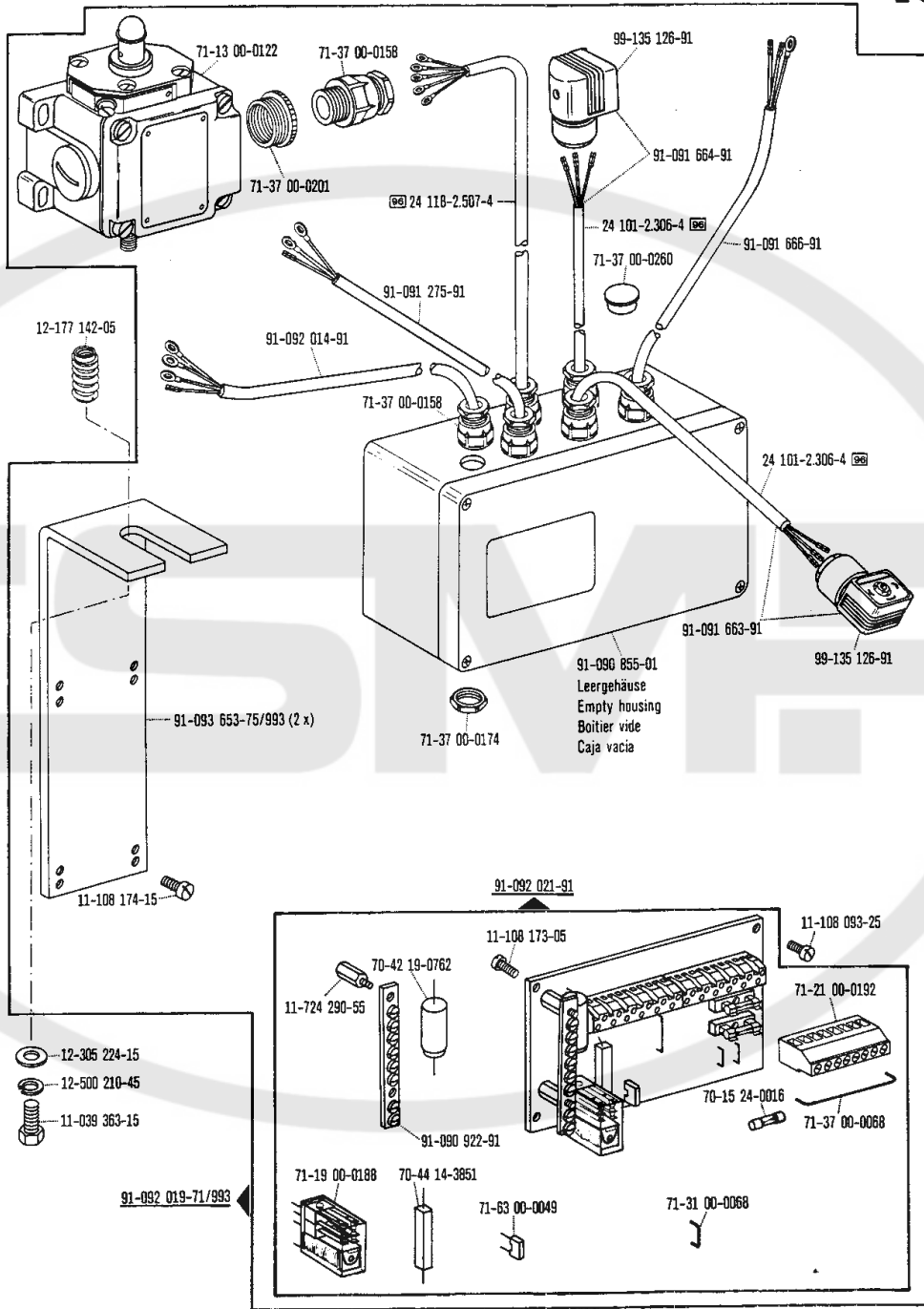


☐ siehe Erläuterungen Register O
 see explanations in section O
 voir légende registre O
 ver explicaciones del registro O

Elektropneumatische Steuerungs-Einrichtung
Electro-pneumatic controls
Dispositif de commande électropneumatique
Mandos electro neumáticos

-966/10 zur - pour Pfaff 3306
for - para

15

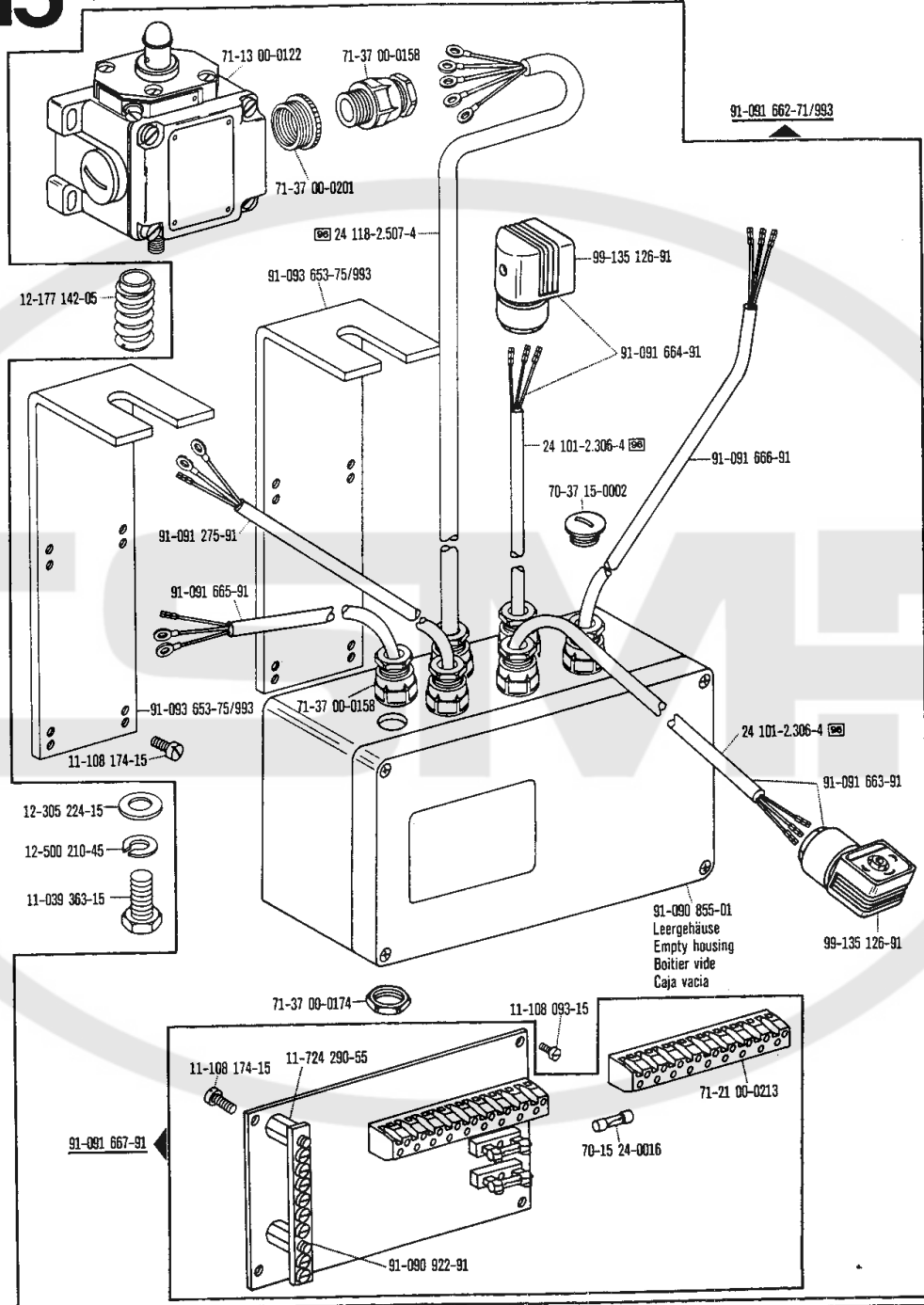


□ siehe Erläuterungen Register O
 see explanations in section O
 voir légende registre O
 ver explicaciones del registro O

15

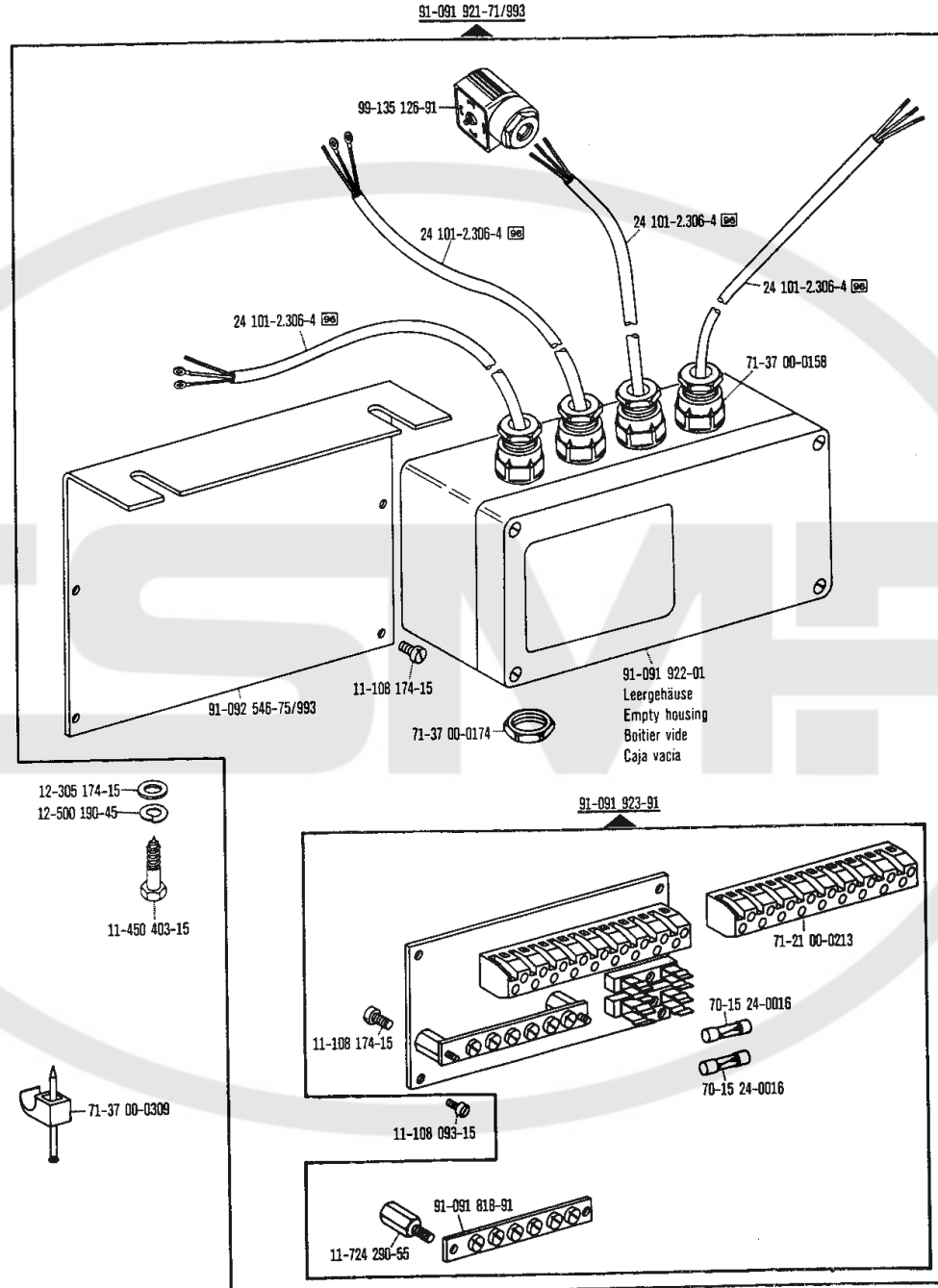
Elektropneumatische Steuerungs-Einrichtung
Electro-pneumatic controls
Dispositif de commande électropneumatique
Mandos electroneumáticos

-966/11*) zur-pour for-para Pfaff 3306

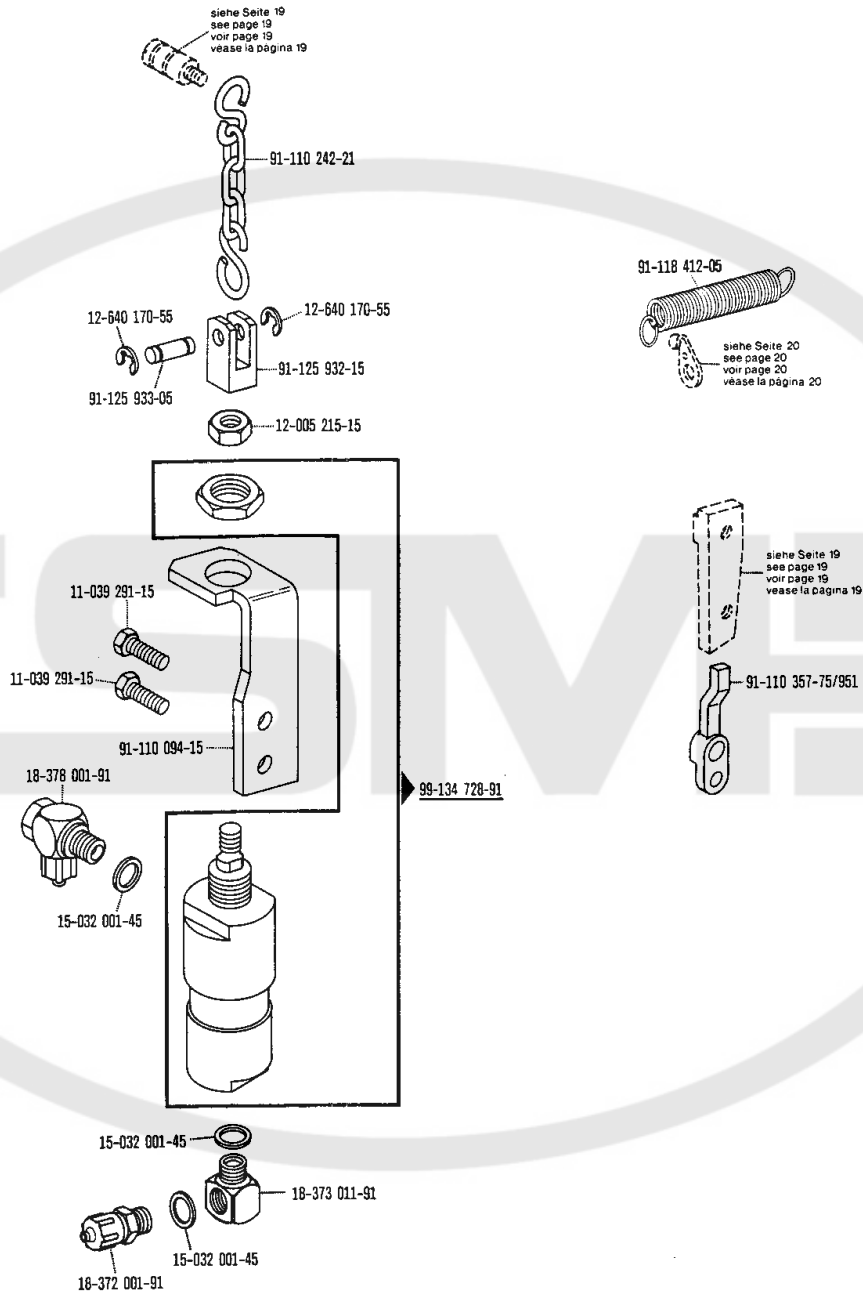


*) Für -759/04; -759/06; -759/08 siehe Register 7 und 12
 For -759/04; -759/06; -759/08 see sections 7 and 12
 Pour -759/04; -759/06; -759/08 voir registres 7 et 12
 Para las -759/04; -759/06; -759/08 véase los registros 7 y 12

□ siehe Erläuterungen Register 0
 see explanations in section 0
 voir légende registre 0
 ver explicaciones del registro 0



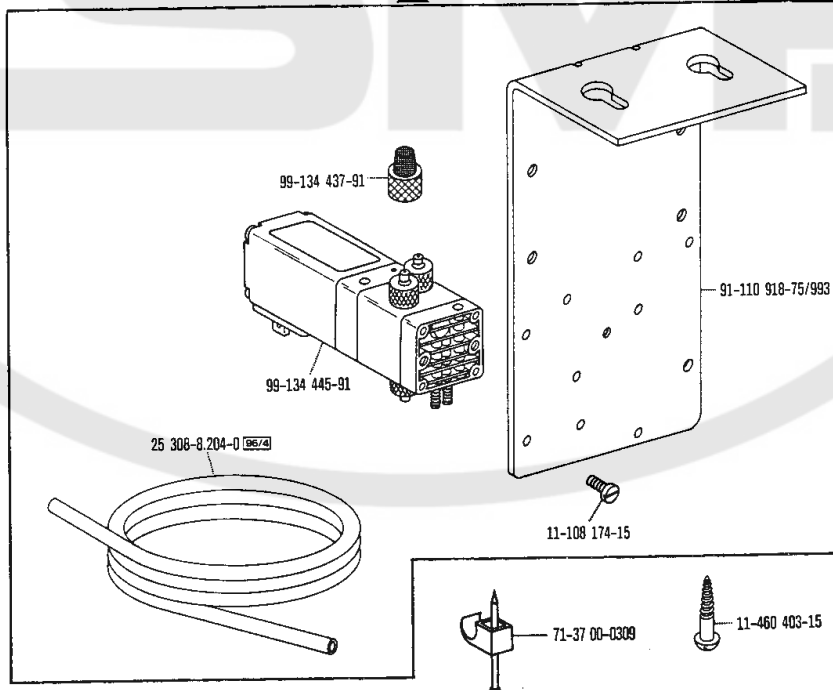
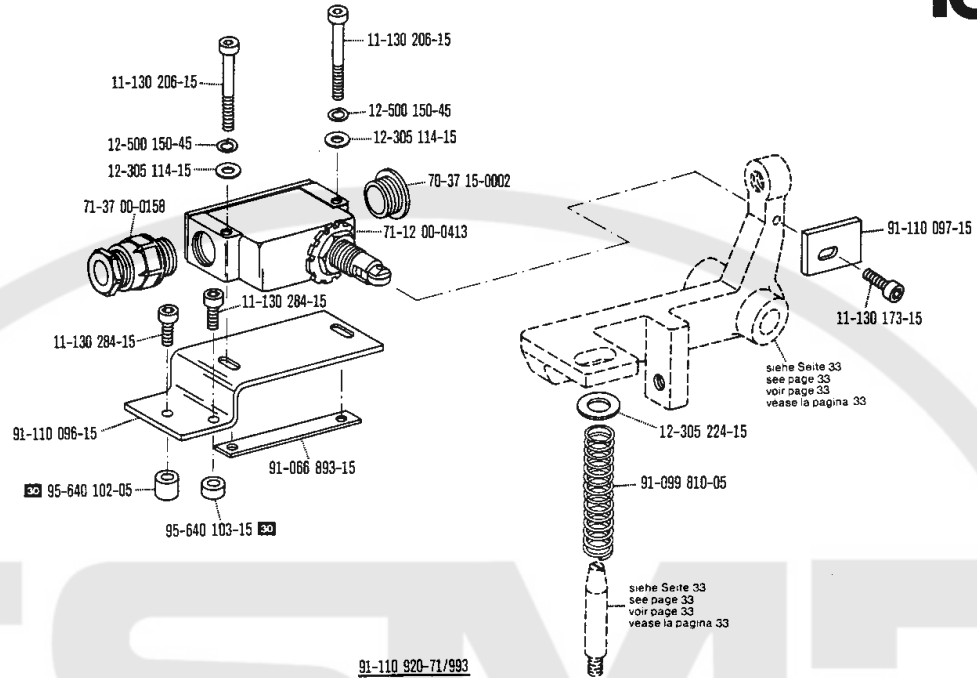
□ siehe Erläuterungen Register O
 see explanations in section O
 voir légende registre O
 ver explicaciones del registro O



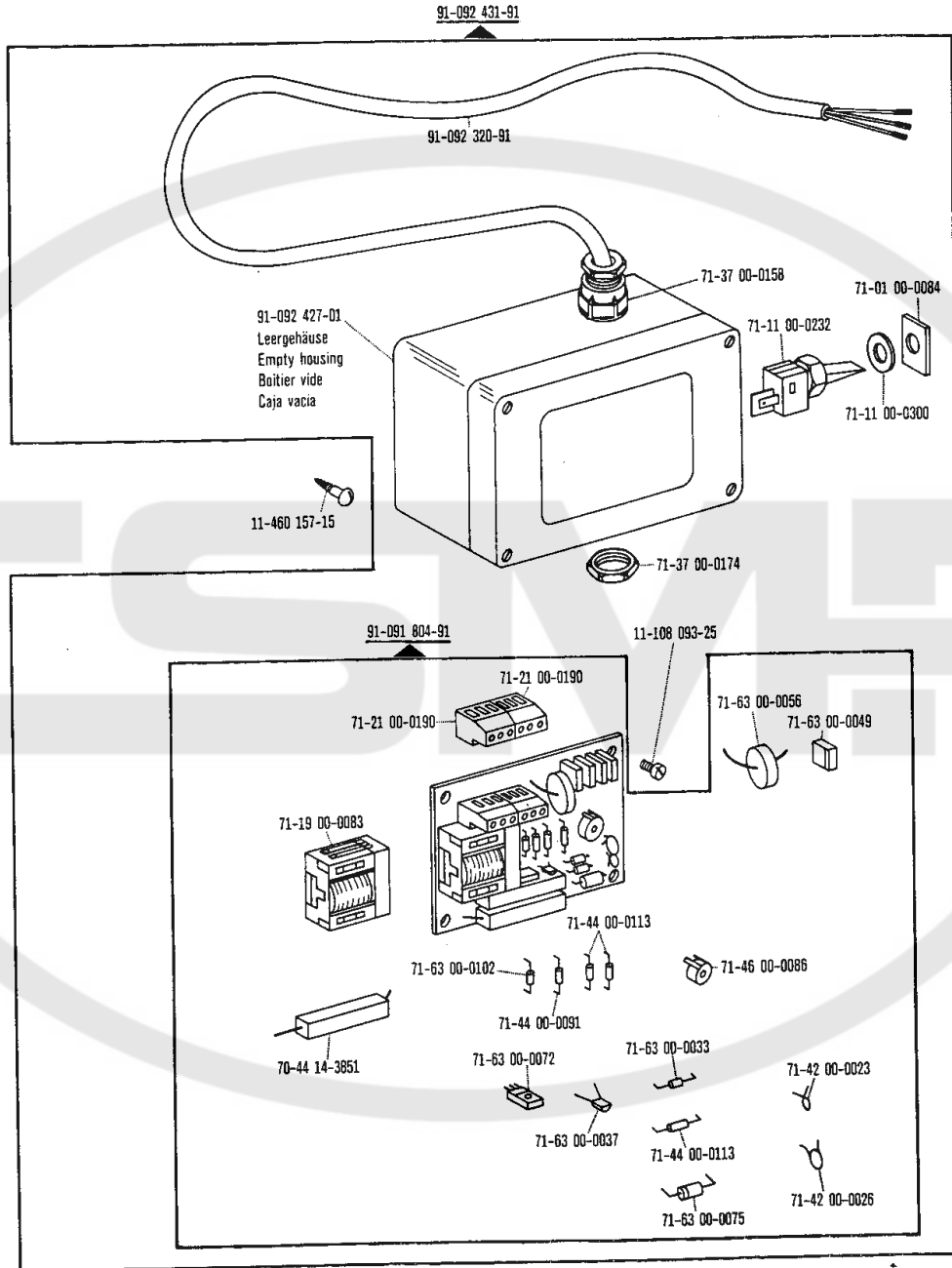
Elektropneumatische Steuerungs-Einrichtung
Electro-pneumatic controls
Dispositif de commande électropneumatique
Mandos electroneumáticos

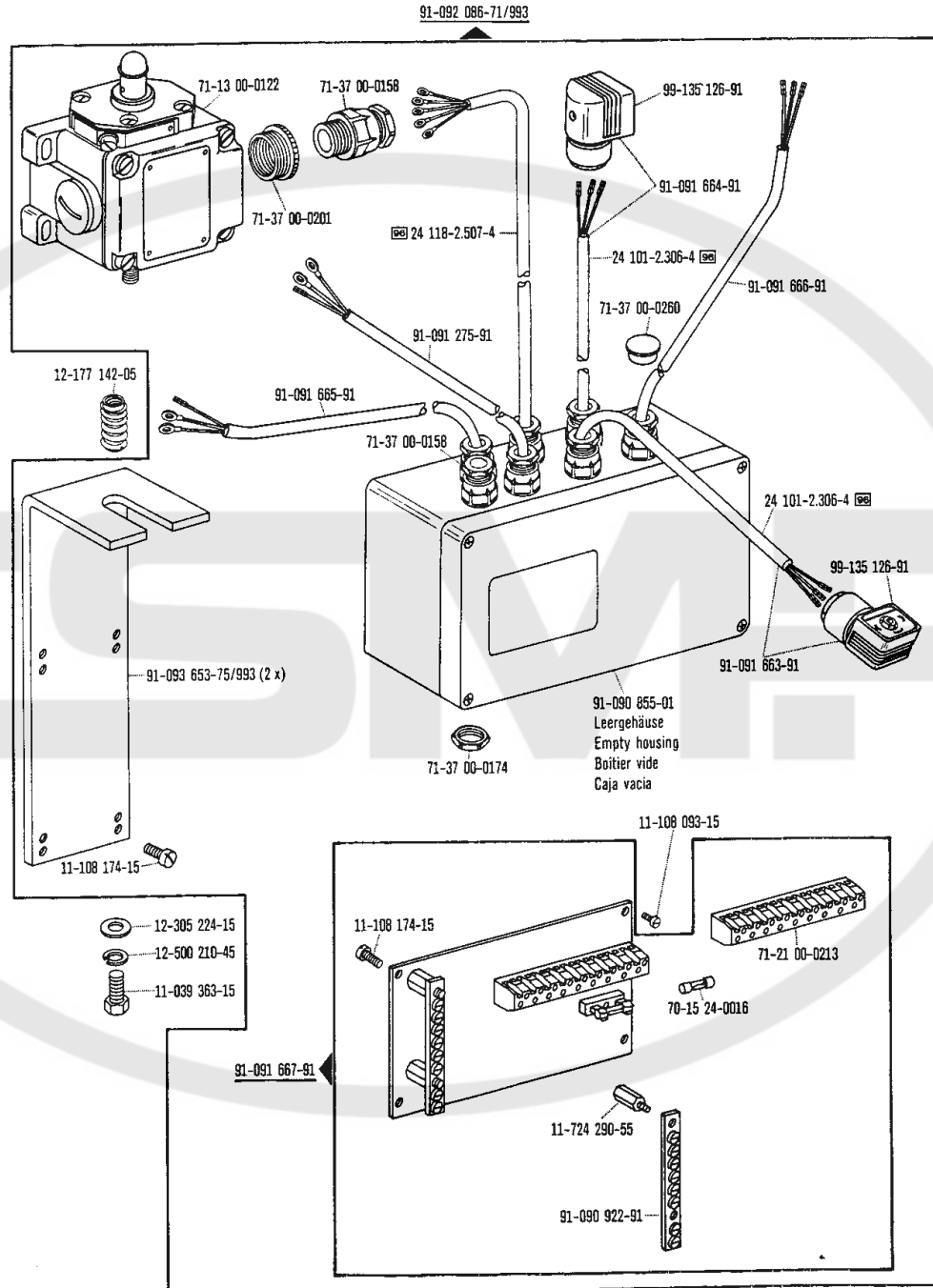
-966/13 zur-pour Pfaff 3306
for-para

15



□ siehe Erläuterungen Register O
 see explanations in section O
 voir légende registre O
 ver explicaciones del registro O



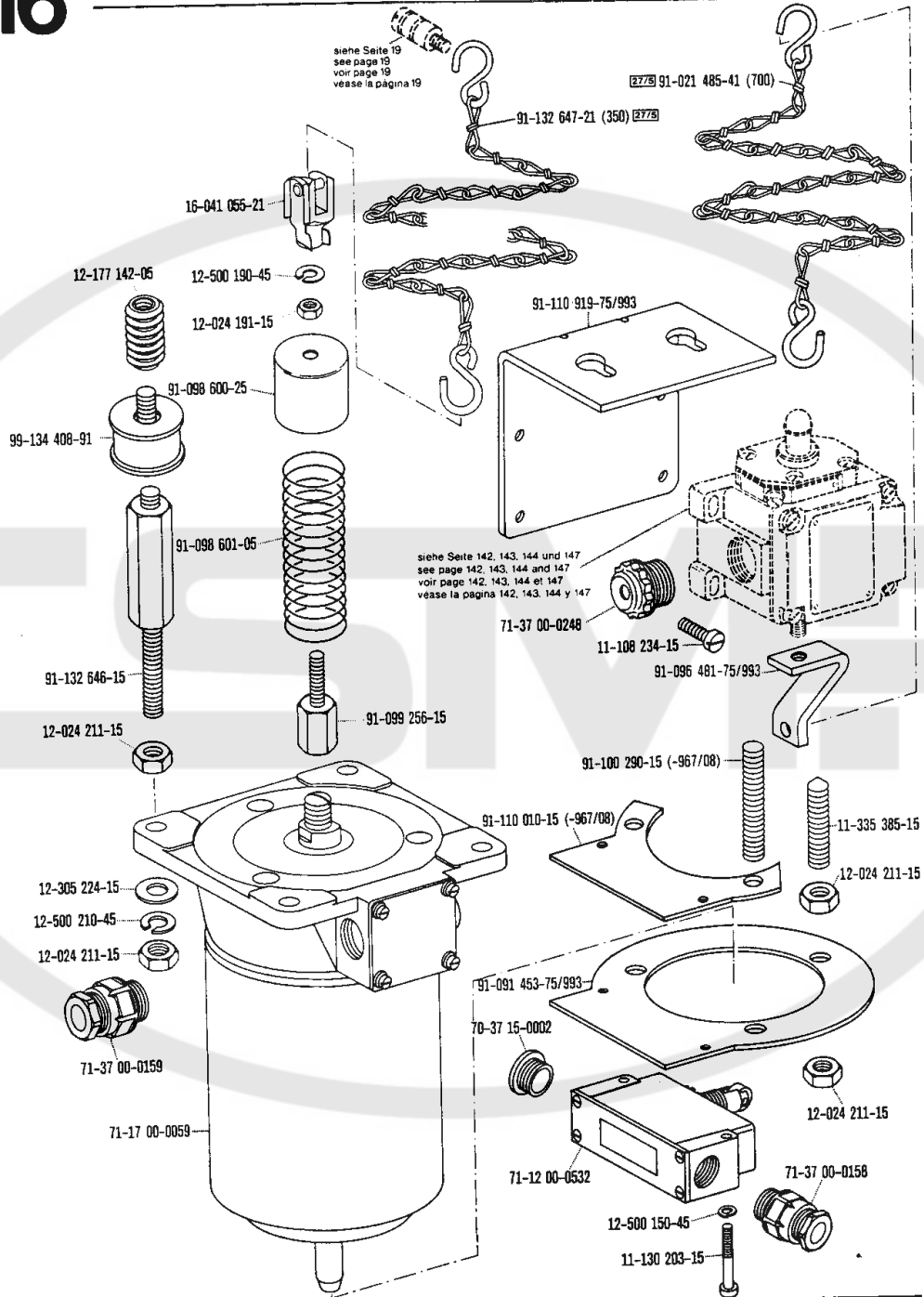


□ siehe Erläuterungen Register 0
 see explanations in section 0
 voir légende registre 0
 ver explicaciones del registro 0

Elektromagnetische Steuerungseinrichtung
Electro-magnetic controls
Dispositif de commande électromagnétique
Mandos electromagnéticos

-967/01; -967/07; -967/08;
 -967/09; -967/10

zur - pour
 for - para Pfaff 3306



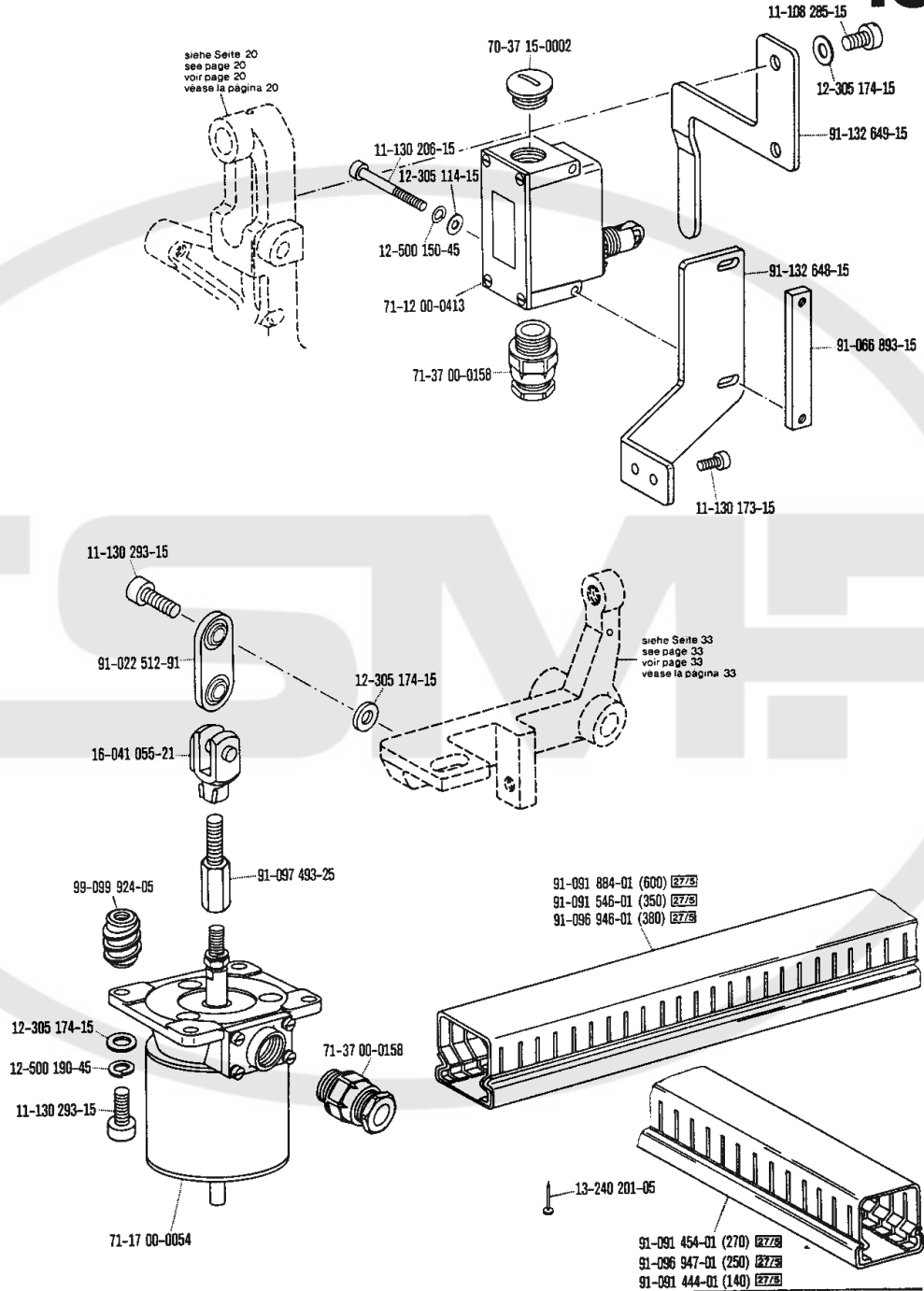
☐ siehe Erläuterungen Register 0
 see explanations in section 0
 voir légende registre 0
 ver explicaciones del registro 0

Elektromagnetische Steuerungseinrichtung
Electro-magnetic controls
Dispositif de commande électromagnétique
Mandos electromagnéticos

-967/01; -967/07; -967/08;
 -967/09; -967/10

zur - pour
 for - para Pfaff 3306

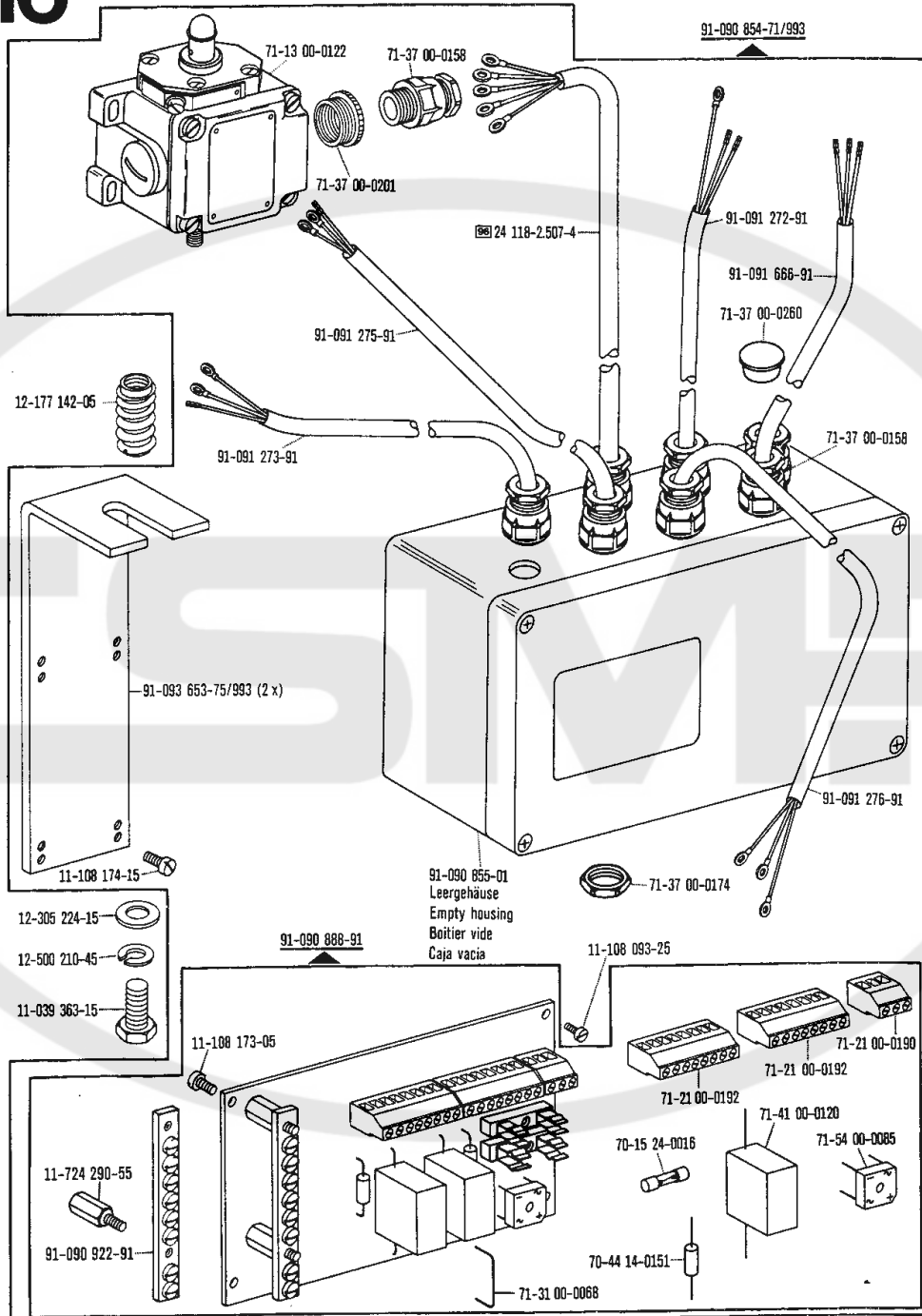
16



☐ siehe Erläuterungen Register O
 see explanations in section O
 voir legende registre O
 ver explicaciones del registro O

Elektromagnetische Steuerungseinrichtung
Electro-magnetic controls
Dispositif de commande électromagnétique
Mandos electromagnéticos

-967/01 zur / pour for / para Pfaff 3306

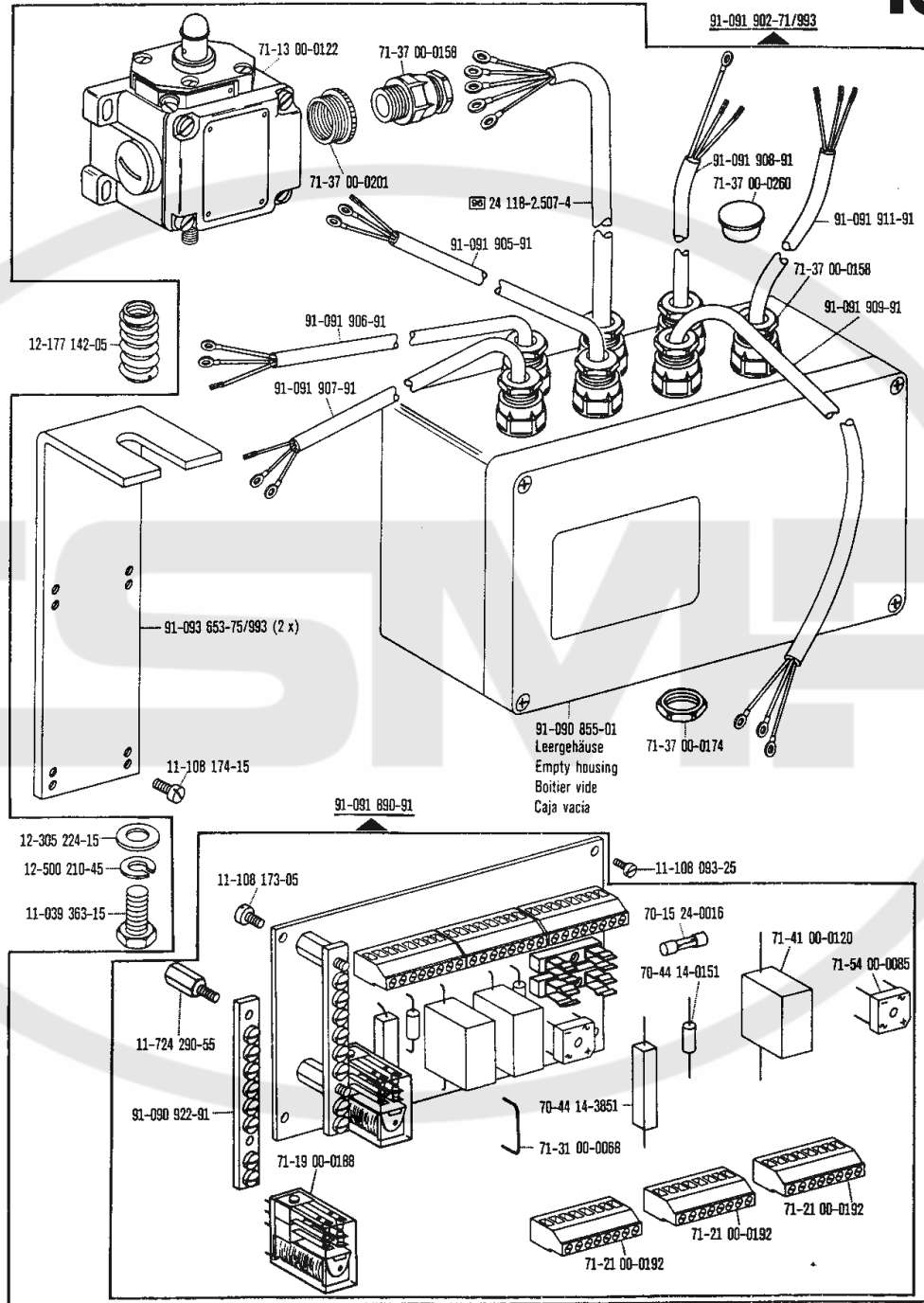


□ siehe Erläuterungen Register O
 see explanations in section O
 voir légende registre O
 ver explicaciones del registro O

Elektromagnetische Steuerungseinrichtung
Electro-magnetic controls
Dispositif de commande électromagnétique
Mandos electromagnéticos

-967/08 sur pour
 for para Pfaff 3306

16

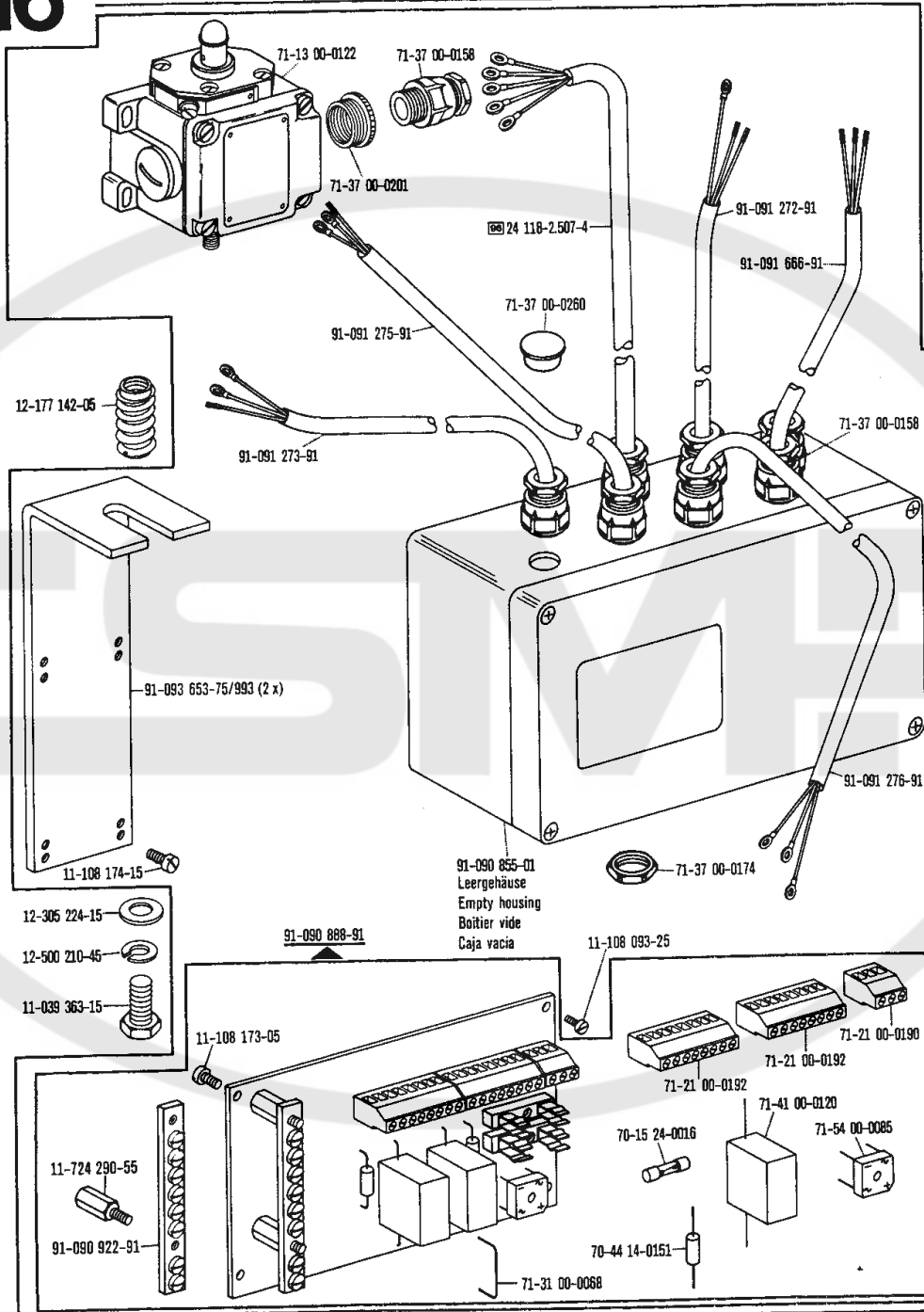


☐ siehe Erläuterungen Register 0
 see explanations in section 0
 voir légende registre 0
 ver explicaciones del registro 0

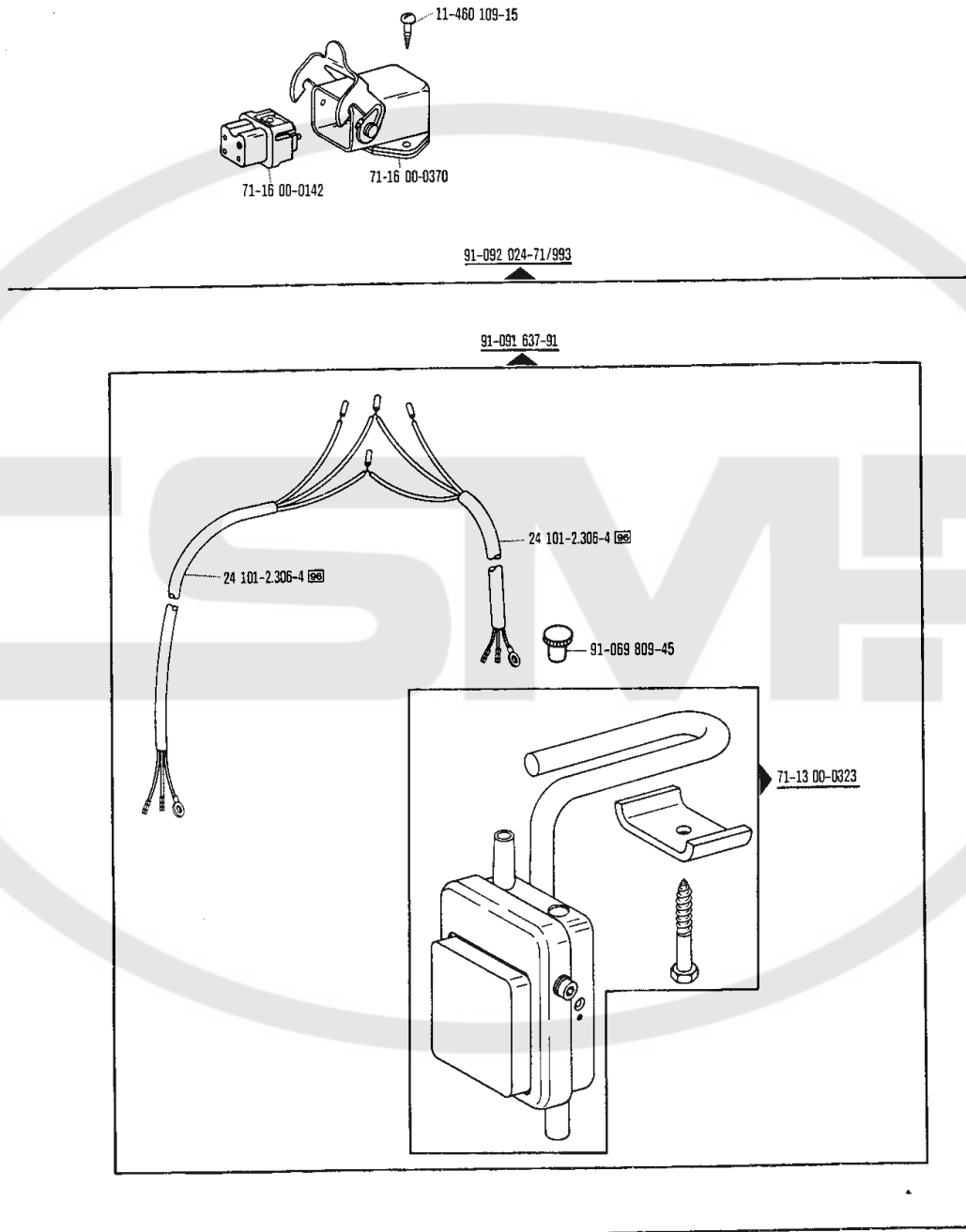
16

Elektromagnetische Steuerungseinrichtung
Electro-magnetic controls
Dispositif de commande électromagnétique
Mandos electromagnéticos

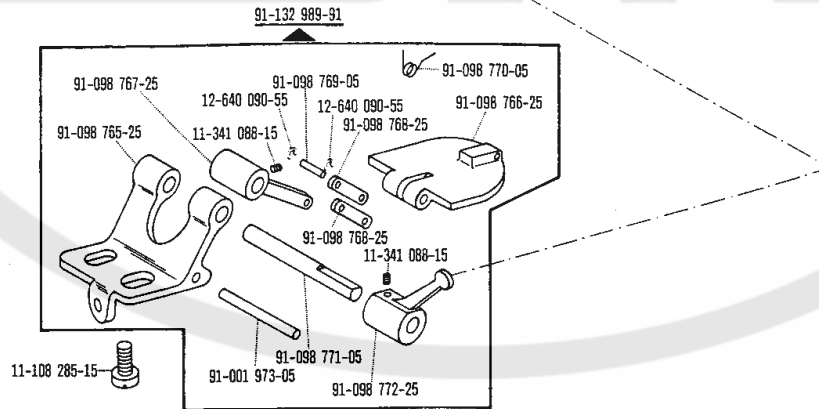
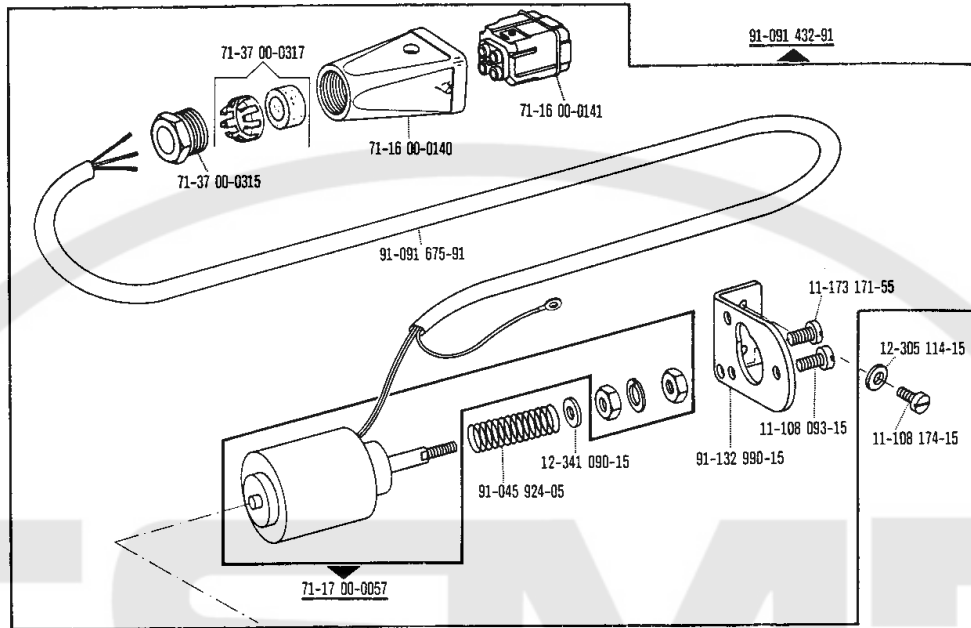
-967/07; -967/09 zur. pour for para Pfaff 3306



☐ siehe Erläuterungen Register 0
 see explanations in section 0
 voir légende registre 0
 ver explicaciones del registro 0



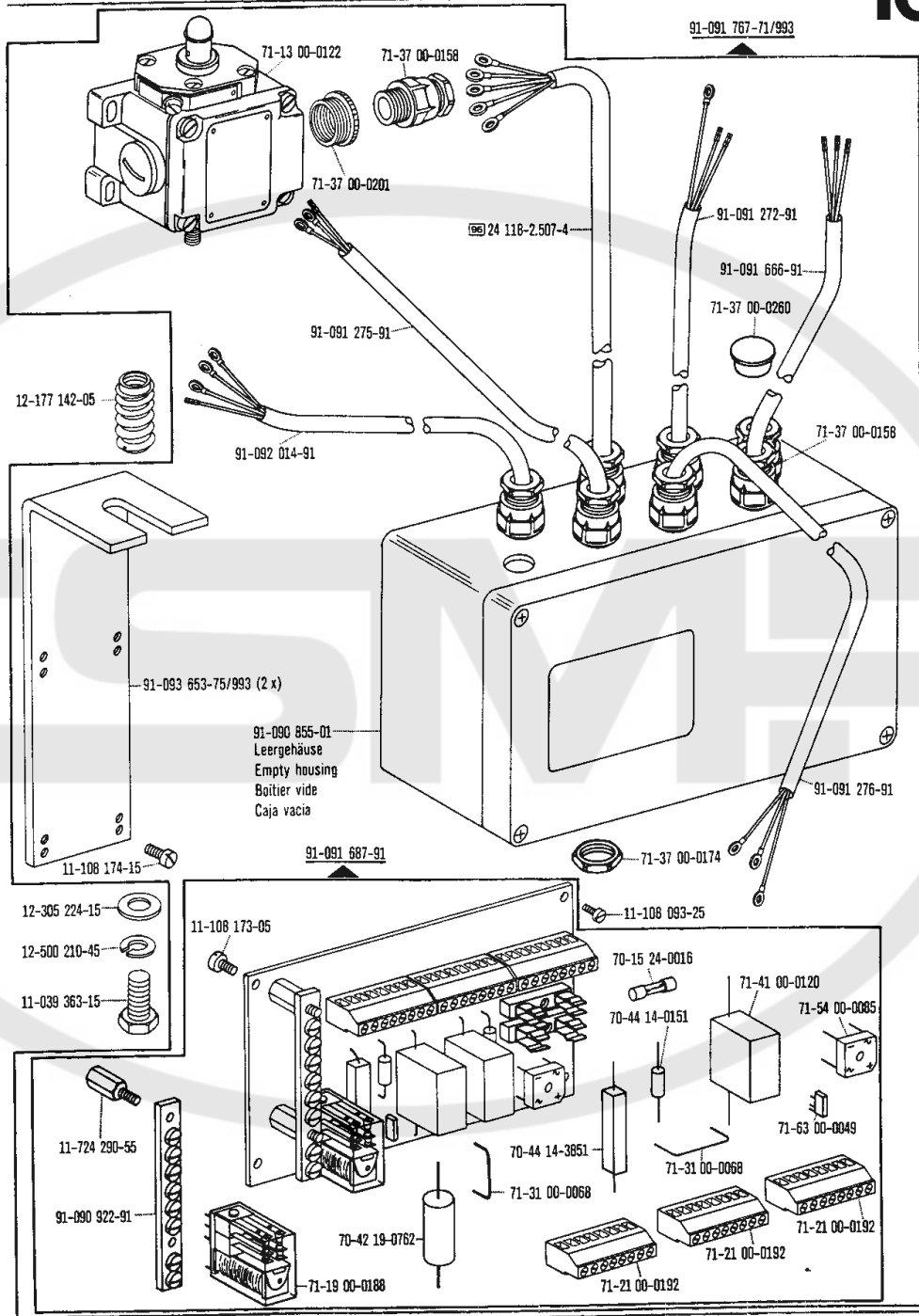
☐ siehe Erläuterungen Register 0
see explanations in section 0
voir légende registre 0
ver explicaciones del registro 0



Elektromagnetische Steuerungseinrichtung
Electro-magnetic controls
Dispositif de commande électromagnétique
Mandos electromagnéticos

-967/10 zur - pour
for - para Pfaff 3306

16

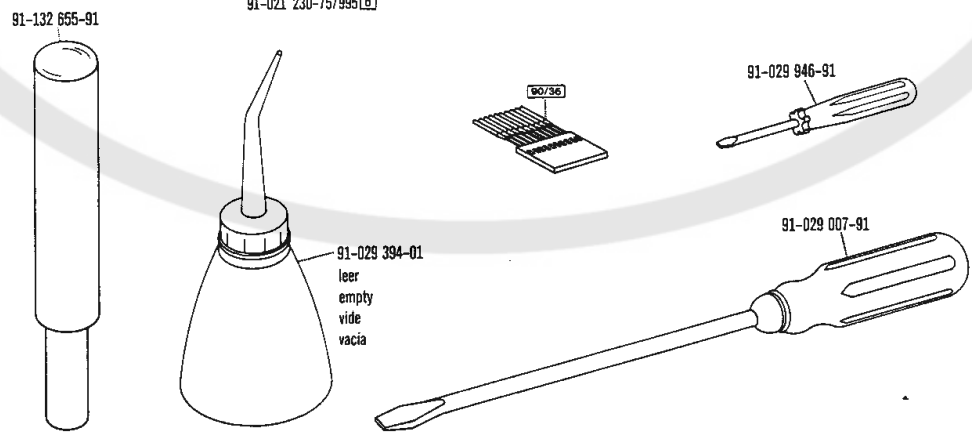
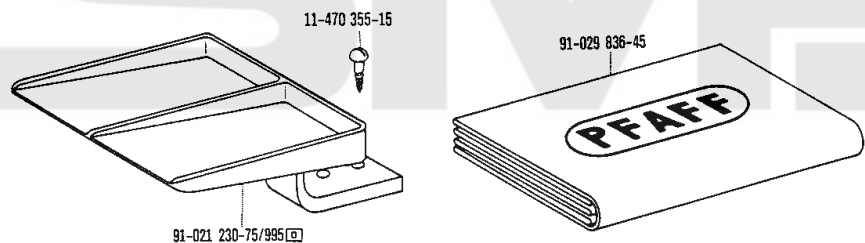
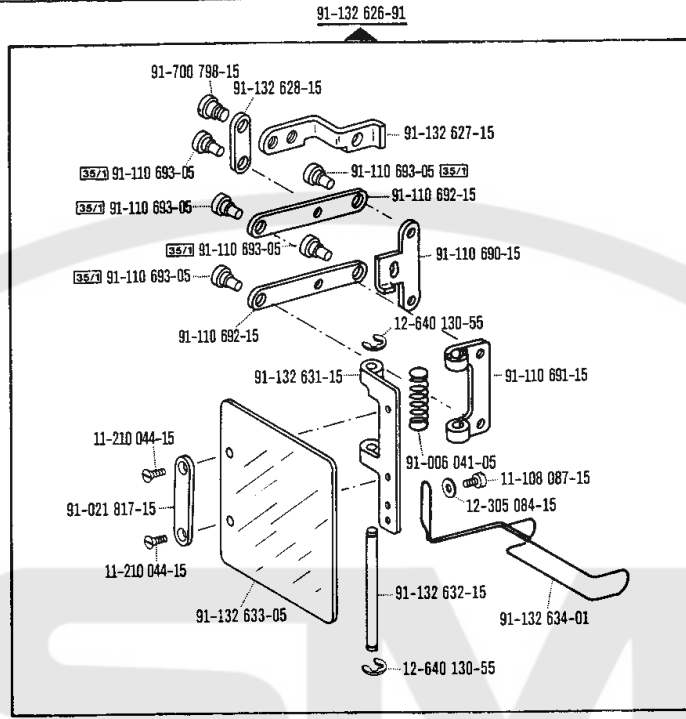


□ siehe Erläuterungen Register 0
 see explanations in section 0
 voir légende registre 0
 ver explicaciones del registro 0

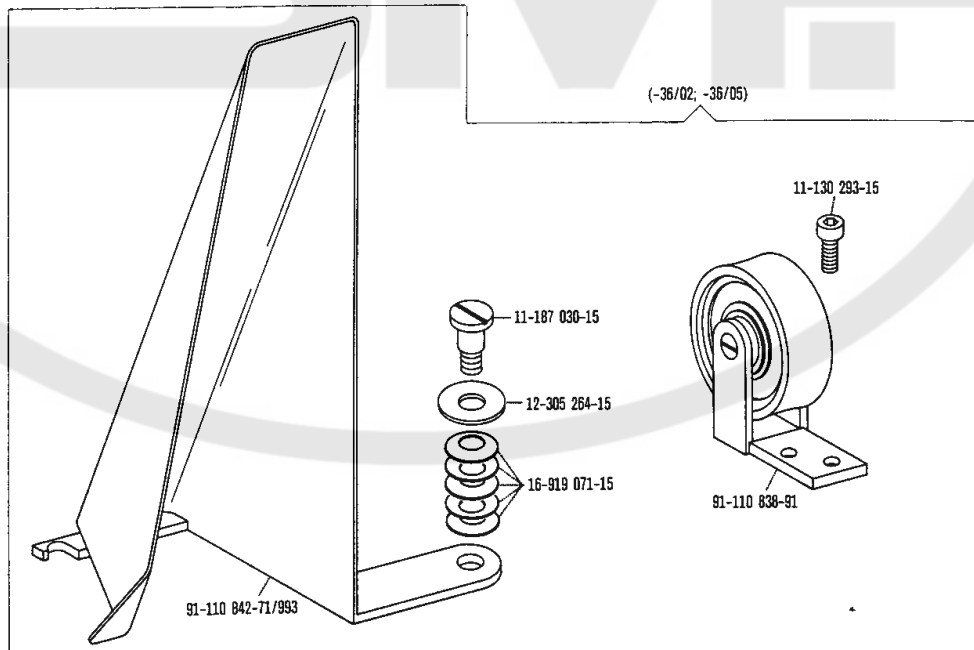
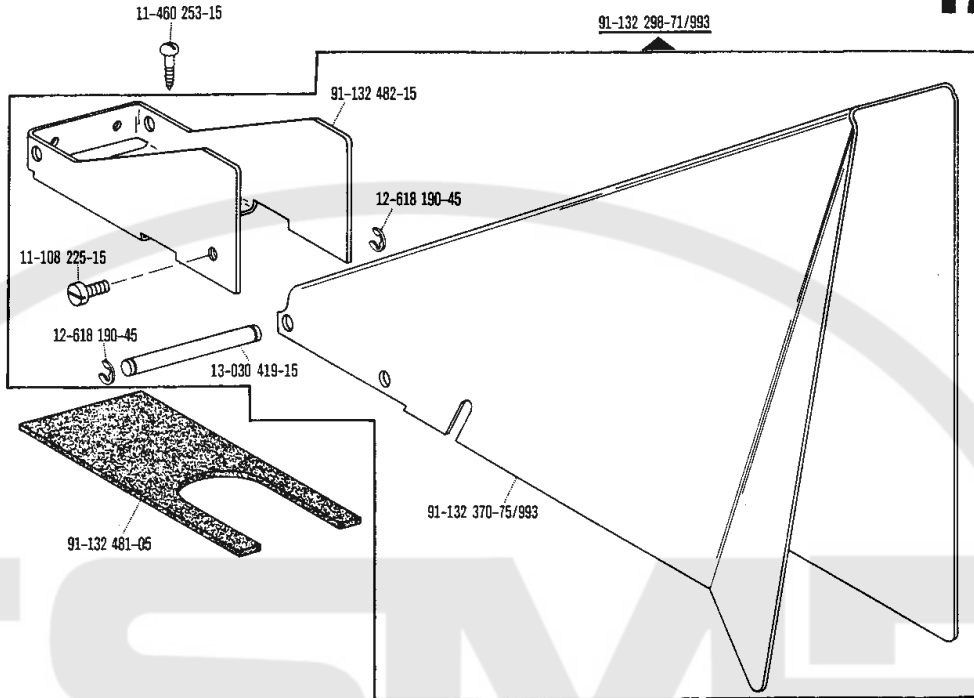
17

Zubehörteile
 Accessory parts
 Accessoires
 Accesorios

zur · pour
 for · para Pfaff 3306



☐ siehe Erläuterungen Register O
 see explanations in section O
 voir légende registre O
 ver explicaciones del registro O

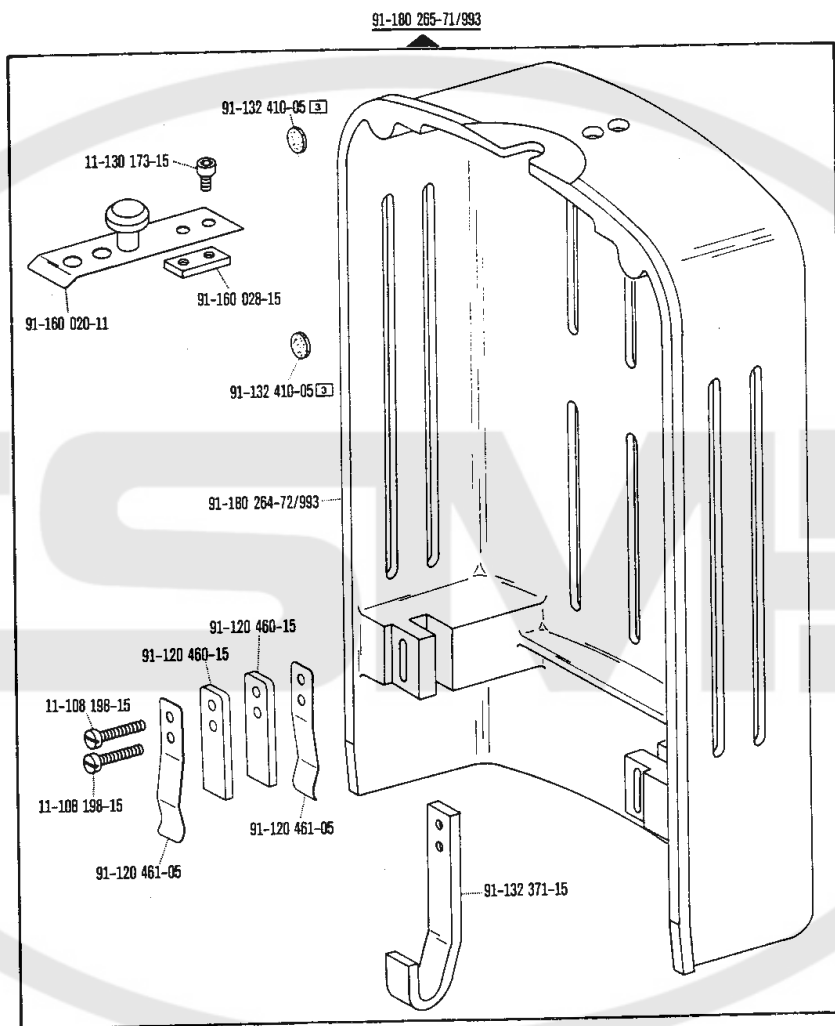


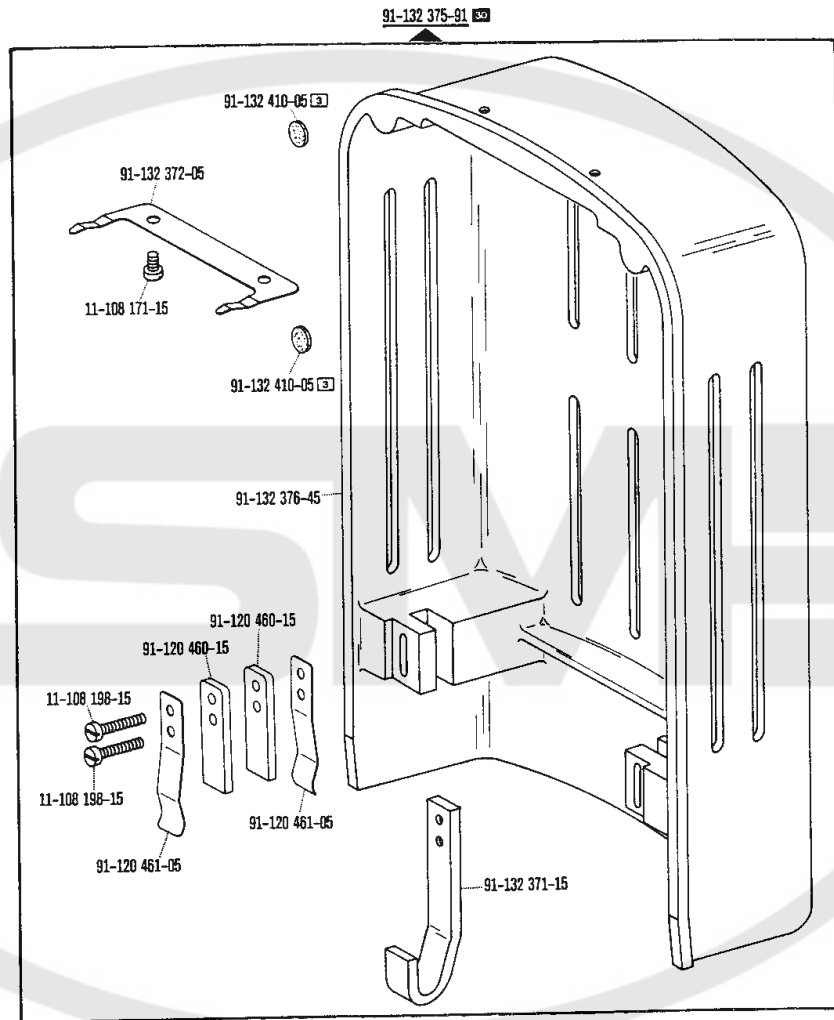
☐ siehe Erläuterungen Register 0
 see explanations in section 0
 voir légende registre 0
 ver explicaciones del registro 0

17

Zubehörteile
Accessory parts
Accessoires
Accesorios

zur - pour
for - para Pfaff 3306

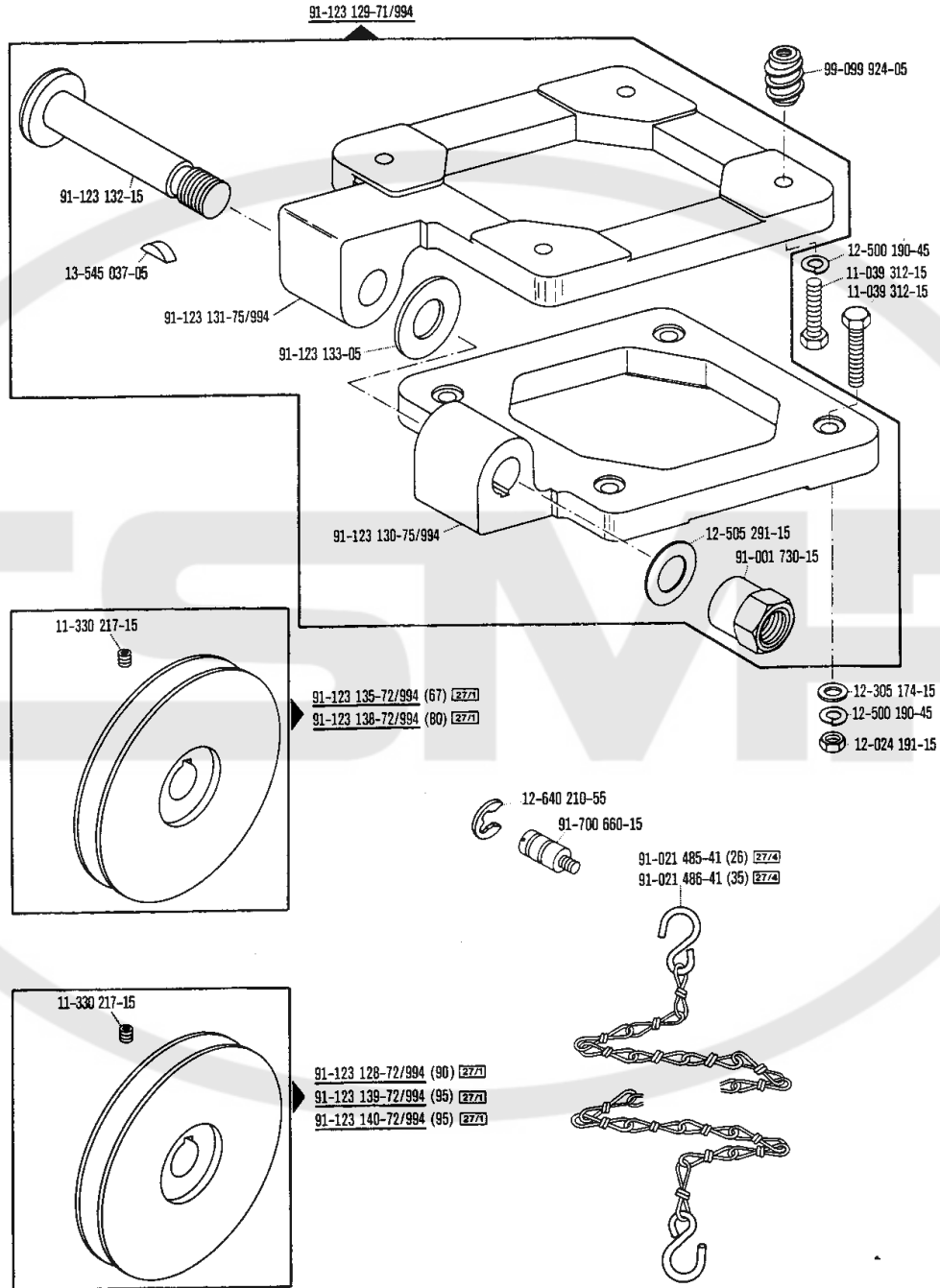




18

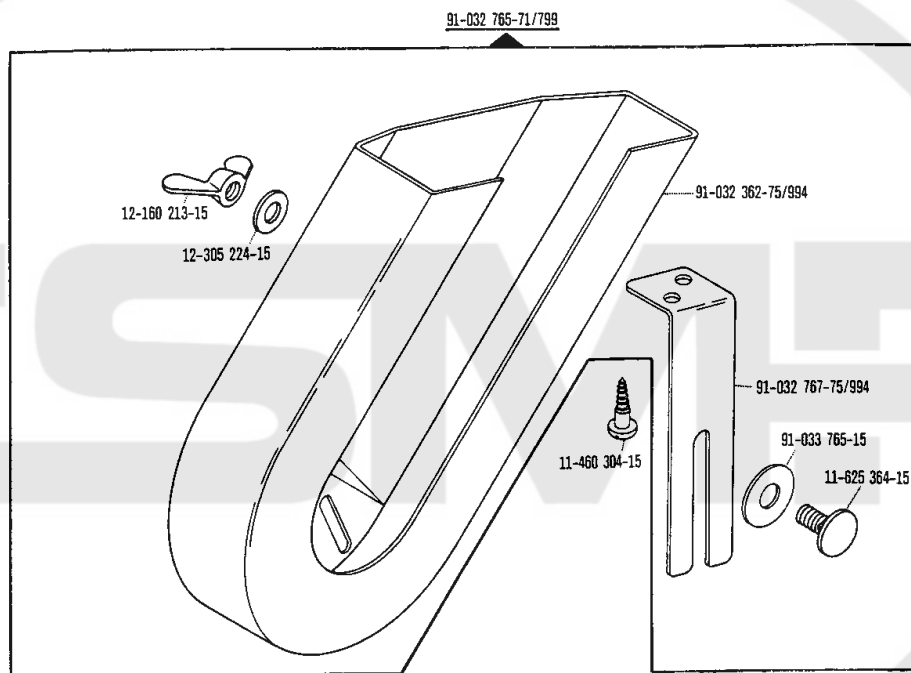
Motorwippe, Keilriemenscheiben, Zugkette, Riemenschutz zum Motor
 Motor bracket, v-belt pulley, chain, belt guard for motor
 Bascule moteur, poulies trapézoïdales, chaîne, garde-courroie p. moteur
 Balancín del motor, poleas trapezoidales, cadena de tracción, guardacorreas para el motor

zur - pour
 für - para Pfaff 3306



Motorwippe, Keilriemenscheiben, Zugkette, Riemenschutz zum Motor
Motor bracket, v-belt pulley, chain, belt guard for motor
Bascule moteur, poulies trapézoïdales, chaîne, garde-courroie p. moteur
Balancin del motor, poleas trapezoidales, cadena de tracción, guardacorreas para el motor ZUR - POUR
for - para Pfaff 3306

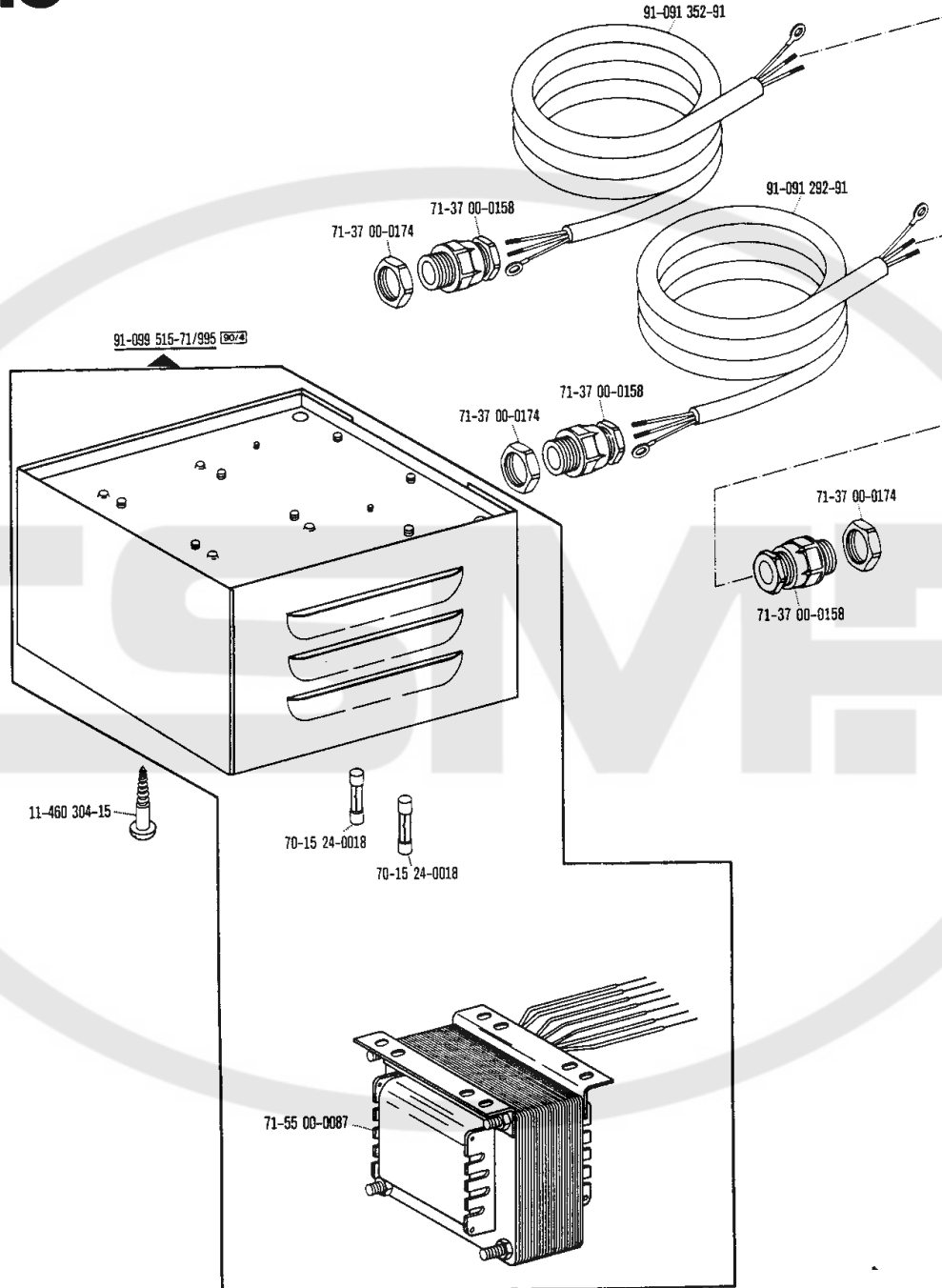
18



□ siehe Erläuterungen Register 0
see explanations in section 0
voir légende registre 0
ver explicaciones del registro 0

Vorschaltgerät für 420 V
 Transformeur for 420 V
 Transformateur pour 420 V
 Transformador para 420 V

zur - pour
 for - para Pfaff 3306; -966/..; -967/..;

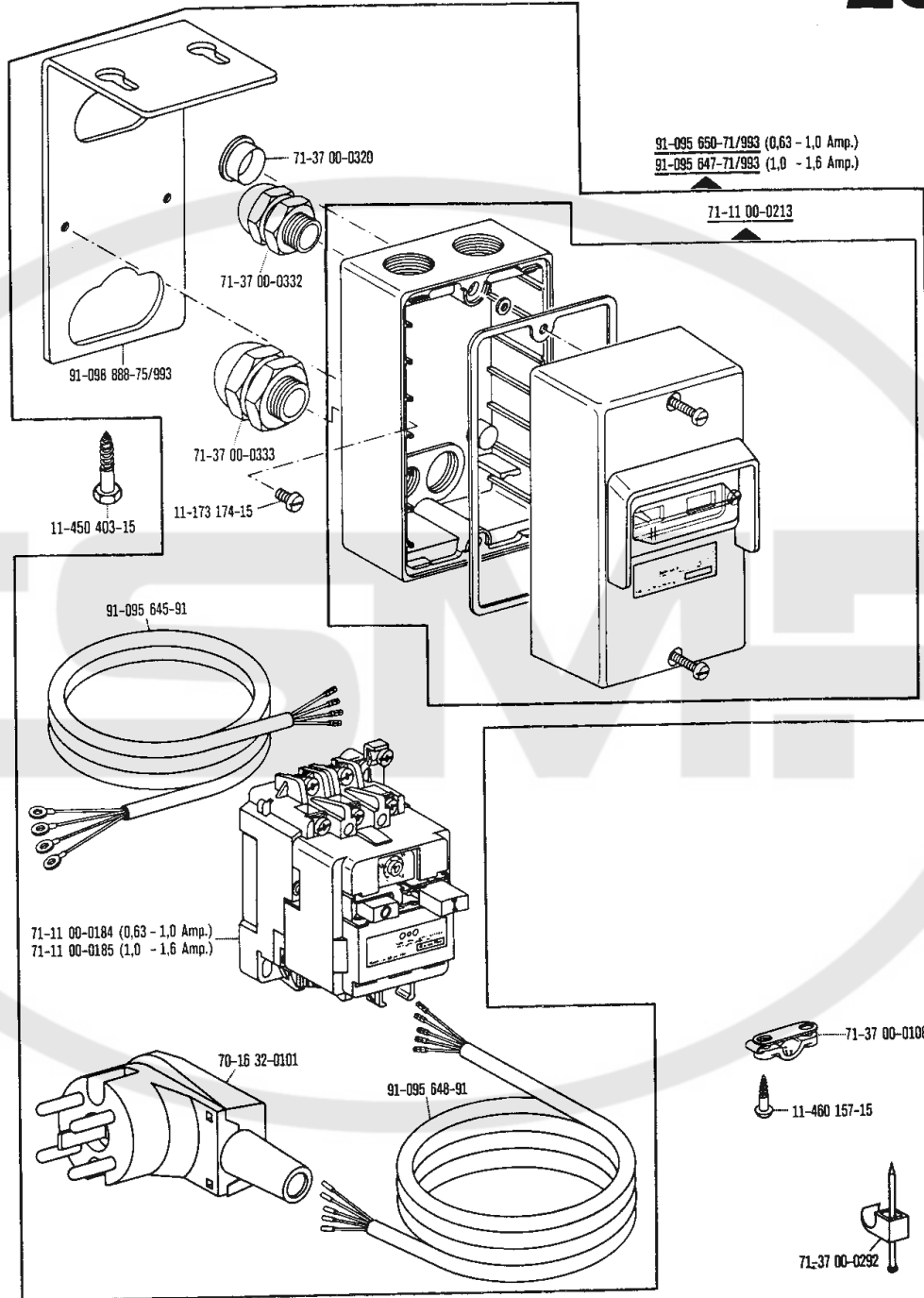


Motoranschlußsatz
Motor connection kit
Jeu de pièces à raccorder le moteur
Juego de piezas de conexión del motor

(Ausrüstung mit Motorschutzschalter)
 (equipment with motor overload trip)
 (avec contacteur-disjoncteur)
 (con interruptor de seguridad)

zur - pour
 for - para **Pfaff 3306**

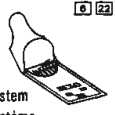

20



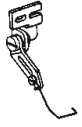




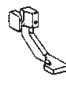

☐ siehe Erläuterungen Register 0
 see explanations in section 0
 voir légende registre 0
 ver explicaciones del registro 0

21



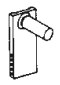

Unterlassen-Ausstattung
Subclass parts
Composition des sous-classes
Composición de las subclases Pfaff 3306

Unterklasse Subclass Sous-classe Subclase	Ausführung Model Version Tipo	Übersetzung Gear ratio Multiplication Relación de transmisión	 System Système Sistema		Messer Knife Couteau Cuchilla
-1/01	B	28 : 1	134-35 K	<u>91-132 644-91</u>	91-132 558-05
-2/01	B	28 : 1	134-35 K	<u>91-132 644-91</u>	91-132 558-05
-4/01	B	21 : 1	134-35 K	<u>91-132 644-91</u>	91-132 558-05
-6/01	B	32 : 1	190 K	<u>91-021 845-91</u>	91-132 558-05
-7/01	B	21 : 1	190 K	<u>91-021 845-91</u>	91-132 558-05
-7/20	B	20 : 1	332 LG HK SP	<u>91-021 846-91</u>	91-180 295-05
-8/01	B	20 : 1	190 K	<u>91-021 845-91</u>	91-132 558-05
-9/03	B (1,8)	28 : 1	332 LG HK SP	<u>91-110 247-92</u>	91-110 278-05
-9/04	B (1,8)	42 : 1	332 LG HK SP	<u>91-110 247-92</u>	91-110 278-05
-15/01	B	20 : 1	190 K	<u>91-021 845-91</u>	91-132 558-05
-15/12	B	28 : 1	190 K	<u>91-021 845-91</u>	91-132 558-05
-15/13	B	32 : 1	190 K	<u>91-021 845-91</u>	91-132 558-05
-15/14	B	20 : 1	190 K	<u>91-021 845-91</u>	91-132 558-05
-17/01-759/01	B	20 : 1	190 K	<u>91-021 845-91</u>	91-110 482-05
-17/20-759/04	B	20 : 1	190 K	<u>91-021 845-91</u>	91-110 482-05
-20/01	A	21 : 1	190 K	<u>91-021 845-91</u>	91-132 558-05
-22/01	B (1,8)	20 : 1	190 K	<u>91-021 845-91</u>	91-132 558-05
-23/01	A	21 : 1	190 K	<u>91-021 845-91</u>	91-132 558-05
-29/02 ^{330/0}	C (2,0)	21 : 1	332 LG HK SP	<u>91-021 846-91</u>	91-132 558-05
-29/03 ^{330/0}	C (2,0)	42 : 1	332 LG HK SP	<u>91-021 846-91</u>	91-132 558-05
-29/04 ^{330/0}	C (2,0)	21 : 1	332 LG HK SP	<u>91-021 846-91</u>	91-132 558-05
-30/02	C (2,0)	21 : 1	332 LG HK SP	<u>91-021 846-91</u>	91-132 558-05
-30/02-15	C (2,0)	21 : 1	332 LG HK SP	<u>91-021 846-91</u>	91-132 558-05
-31/01	B	20 : 1	190 K	<u>91-021 845-91</u>	91-110 543-05
-32/01 ^{330/0}	B	28 : 1	134-35 K	<u>91-132 644-91</u>	91-132 558-05

Unterklassen-Ausstattung
 Subclass parts
 Composition des sous-classes
 Composición de las subclases Pfaff 3306

		 	 	
<u>91-021 743-91</u>		<u>91-021 146-15</u>		<u>91-021 312-11</u>
<u>91-021 743-91</u>		<u>91-021 146-15</u>		<u>91-021 312-11</u>
<u>91-021 743-91</u>		<u>91-021 146-15</u>		<u>91-021 312-11</u>
<u>91-021 743-91</u>		<u>91-021 146-15</u>		<u>91-021 312-11</u>
<u>91-021 743-91</u>		<u>91-021 146-15</u>		<u>91-021 312-11</u>
		<u>91-180 245-11</u>		<u>91-021 011-15</u>
<u>91-021 743-91</u>		<u>91-021 146-15</u>		<u>91-021 312-11</u>
siehe Seite 49 see page 49 voir page 49 vease la página 49				
		<u>91-021 750-15</u>		<u>91-021 011-15</u>
		<u>91-021 750-15</u>		<u>91-021 011-15</u>
		<u>91-021 750-15</u>		<u>91-021 011-15</u>
		<u>91-021 750-15</u>		<u>91-021 011-15</u>
<u>91-021 743-91</u>		<u>91-021 146-15</u>		<u>91-021 312-11</u>
				<u>91-021 011-15</u>
siehe Seite 77 see page 77 voir page 77 vease la página 77				<u>91-021 312-11</u>
			<u>91-049 529-05</u>	
siehe Seite 77 see page 77 voir page 77 vease la página 77				<u>91-021 312-11</u>
		<u>91-021 146-15</u>		<u>91-021 011-15</u>
		<u>91-021 146-15</u>		<u>91-021 011-15</u>
		<u>91-021 146-15</u>		<u>91-021 011-15</u>
		<u>91-021 750-15</u>		<u>91-021 011-15</u>
		<u>91-021 750-15</u>		<u>91-021 011-15</u>
<u>91-021 743-91</u>		<u>91-021 146-15</u>		<u>91-021 312-11</u>
		<u>91-021 493-25</u>		<u>91-021 312-11</u>

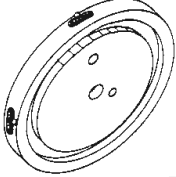



Unterklasse-Ausstattung
 Subclass parts
 Composition des sous-classes
 Composición de las subclases Pfaff 3306

			
91-132 432-15	<u>91-124 584-90¹⁾</u>	91-132 420-75/951	91-132 419-75/951
91-132 432-15	<u>91-124 584-90¹⁾</u>	91-132 420-75/951	91-132 419-75/951
91-132 432-15	<u>91-124 577-90¹⁾</u>	91-132 420-75/951	91-132 419-75/951
91-132 432-15	<u>91-124 391-90¹⁾</u>	91-132 420-75/951	91-132 419-75/951
91-132 432-15	<u>91-124 577-90¹⁾</u>	91-132 420-75/951	91-132 419-75/951
	<u>91-066 675-90¹⁾</u>	91-132 420-75/951	91-132 419-75/951
91-132 432-15	<u>91-066 675-90¹⁾</u>	91-132 420-75/951	91-132 419-75/951
91-132 432-15	<u>91-124 584-90¹⁾</u>	91-132 420-75/951	91-132 419-75/951
91-132 432-15	<u>91-024 732-90¹⁾</u>	91-132 420-75/951	91-132 419-75/951
91-132 432-15	<u>91-066 675-90¹⁾</u>	91-132 420-75/951	91-132 419-75/951
91-132 432-15	<u>91-124 584-90¹⁾</u>	91-132 420-75/951	91-132 419-75/951
91-132 432-15	<u>91-124 391-90¹⁾</u>	91-132 420-75/951	91-132 419-75/951
91-132 432-15	<u>91-066 675-90¹⁾</u>	91-132 420-75/951	91-132 419-75/951
	<u>91-066 675-90¹⁾</u>	91-132 420-75/951	91-132 419-75/951
	<u>91-066 675-90¹⁾</u>	91-132 420-75/951	91-132 419-75/951
91-132 432-15	<u>91-124 577-90¹⁾</u>	91-132 420-75/951	91-132 419-75/951
91-132 432-15	<u>91-066 675-90¹⁾</u>		
91-132 432-15	<u>91-124 577-90¹⁾</u>	91-132 420-75/951	91-132 419-75/951
91-132 432-15	<u>91-124 577-90¹⁾</u>	91-132 420-75/951	91-132 419-75/951
91-132 432-15	<u>91-024 732-90¹⁾</u>	91-132 420-75/951	91-132 419-75/951
91-132 637-15	<u>91-124 577-90¹⁾</u>	91-132 420-75/951	91-132 419-75/951
91-132 432-15	<u>91-124 577-90¹⁾</u>	91-132 420-75/951	91-132 419-75/951
91-132 432-15	<u>91-124 577-90¹⁾</u>	91-132 420-75/951	91-132 419-75/951
91-132 432-15	<u>91-066 675-90¹⁾</u>		
91-132 432-15	<u>91-124 584-90¹⁾</u>	91-132 420-75/951	91-132 419-75/951

¹⁾ Nr. 91-132 498-71/951 mitbestellen
 Also order No. 91-132 498-71/951
 Commandez également le 91-132 498-71/951

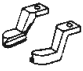
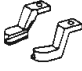

siehe Erläuterungen Register O
 see explanations in section O
 voir les explications registre O

Unterklassen-Ausstattung
 Subclass parts
 Composition des sous-classes
 Composición de las subclases Pfaff 3306

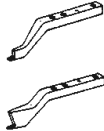

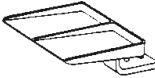

			
91-132 429-91 91-132 668-91 91-110 391-91	91-110 871-15		91-101 894-04 (2/11)
91-132 776-91	91-110 871-15		91-101 894-04 (2/11)
91-132 665-91	91-110 871-15		91-101 894-04 (2/11)
91-132 666-91	91-110 871-15		91-101 894-04 (2/11)
91-132 643-91	91-110 871-15		91-101 894-04 (2/11)
91-180 241-91	91-110 871-15		91-101 894-04 (2/11)
91-132 667-91		91-110 874-15	91-101 894-04 (2/11)
91-110 124-91	91-110 871-15		91-101 894-04 (2/11)
91-110 292-91	91-110 871-15		91-101 894-04 (2/11)
91-132 781-91	91-110 871-15		91-101 894-04 (2/11)
91-132 668-91	91-110 871-15		91-101 894-04 (2/11)
91-132 782-91	91-110 871-15		91-101 894-04 (2/11)
91-132 669-91	91-110 871-15		91-101 894-04 (2/11)
91-110 705-91	91-110 871-15	91-110 875-15	91-101 894-04 (2/11)
91-110 330-91		91-110 875-15	91-101 894-04 (2/11)
91-132 736-91	91-110 871-15		91-101 894-04 (2/11)
91-132 669-91	91-110 871-15		91-101 894-04 (2/11)
91-132 736-91	91-110 871-15		91-101 894-04 (2/11)
91-132 735-91	91-110 871-15		91-101 894-04 (2/11)
91-132 732-91	91-110 871-15		91-101 894-04 (2/11)
91-132 735-91	91-110 871-15		91-101 894-04 (2/11)
91-132 656-91	91-110 871-15		91-101 894-04 (2/11)
91-132 656-91	91-110 871-15		91-101 894-04 (2/11)
91-110 396-91	91-110 871-15		91-101 894-04 (2/11)
91-132 784-91	91-110 871-15		91-101 894-04 (2/11)

siehe Erläuterungen Register 0
 see explanations in section 0

Unterklassen-Ausstattung
 Subclass parts
 Composition des sous-classes
 Composición de las subclases Pfaff 3306

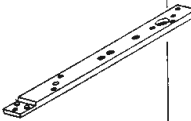
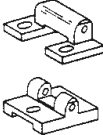


Knopf- bzw. Riegelklammer vollständig Button/work clamp, complete Pince-bouton/pince-ouvrage, complet Pinza completa para botones o para presillas	 90/37		
91-132 601-91	91-132 608-90 (88/2)	91-132 611-10 (88/1)	
91-132 601-91	91-132 608-90 (88/2)	91-132 611-10 (88/1)	
91-132 601-91	91-132 608-90 (88/2)	91-132 611-10 (88/1)	
91-110 298-91	91-132 611-10 (88/1)	91-132 608-90 (88/2)	
91-110 298-91 91-132 600-91 (28)	91-132 611-10 (88/1)	91-132 608-90 (88/2)	
91-180 329-91	91-132 611-10 (88/1)	91-132 608-90 (88/2)	
91-110 298-91	91-132 611-10 (88/1)	91-023 400-10 (88/3) 91-132 608-90 (88/2)	
91-180 066-91			
91-180 409-91			
91-132 662-91			91-021 559-14 (8/1)
91-132 662-91			91-021 559-14 (8/1)
91-132 662-91			91-021 559-14 (8/1)
91-132 662-91			91-021 559-14 (8/1)
91-132 600-91	91-132 611-10 (88/1)		
91-110 485-91	91-132 611-10 (88/1)		
91-132 753-11			
91-132 737-91			
91-132 783-93 (88/25)			
91-132 733-93 (88/25)			
91-132 733-93 (88/25)			
91-132 615-91	91-132 611-10 (88/1)	91-023 400-10 (88/3) 91-132 608-90 (88/2)	
91-132 615-91 (-30/02) 91-132 662-91 (-15)	91-132 611-10 (88/1) (-30/02)	91-023 400-10 (88/3) (-30/02) 91-132 608-90 (88/2) (-30/02)	91-021 559-14 (8/1) (-15)
91-110 544-13 (8)			
91-132 785-93 (8/2)			
91-110 541-93 (8/2) (28)			

Unterklassen-Ausstattung
 Subclass parts
 Composition des sous-classes
 Composición de las subclases Pfaff 3306


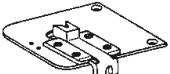

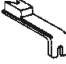







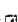




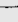
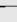




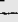


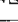
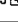
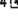
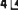






		 22	
91-132 606-15 (90/37)	91-110 306-01 (20)	91-021 230-75/995	91-132 598-44 x 8
91-132 606-15 (90/37)		91-021 230-75/995	91-132 598-44 x 9
91-132 606-15 (90/37)		91-021 230-75/995	91-132 598-44 x 8
91-132 606-15 (90/37)	91-110 300-01 (90/37)	91-021 230-75/995	91-132 598-44 x 8
91-132 606-15 (90/37)	91-110 300-01 (90/37)	91-021 230-75/995	91-132 598-44 x 8 91-110 038-93 (5/1) (20) (06/22)
91-110 494-15 (90/37)	91-180 251-05 (90/37)	91-021 230-75/995	91-180 095-93 (5/1) (06/22)
91-132 606-15 (06/23) (90/37) 91-132 614-15 (06/24)	91-110 300-01 (90/37)	91-021 230-75/995	91-132 598-44 x 10
		91-021 230-75/995	
		91-021 230-75/995	
		91-021 230-75/995	
		91-021 230-75/995	
91-132 606-15 (06/23) (90/37)		91-021 230-75/995	91-132 598-44 x 9
91-110 494-15 (90/37)		91-021 230-75/995	
			91-132 598-44 x 11
		91-021 230-75/995	
			91-132 754-45
91-132 606-15 (06/23) (90/37) 91-132 614-15 (06/24)	91-110 300-01 (90/37)	91-021 230-75/995	91-110 035-44 (5/1) 91-110 038-93 (5/1) (20) (06/22)
91-132 606-15 (06/23) (90/37) 91-132 614-15 (06/24)	91-110 300-01 (90/37) (-30/02)	91-021 230-75/995	91-110 035-44 (5/1) 91-110 038-93 (5/1) (20) (06/22)
			91-132 797-41

siehe Erläuterungen Register 0

Subclass parts
Composition des sous-classes
Composición de las subclases Pfaff 3306

			
91-132 594-15	91-021 157-75/995	91-021 153-75/995	91-021 148-15
91-132 594-15	91-021 157-75/995	91-021 153-75/995	91-021 148-15
91-132 594-15	91-021 157-75/995	91-021 153-75/995	91-021 148-15
91-132 594-15	91-021 157-75/995	91-021 153-75/995	91-021 148-15
91-132 594-15	91-021 157-75/995	91-021 153-75/995	91-021 148-15
91-132 594-15	91-180 252-15		91-021 148-15
91-132 594-15	91-021 157-75/995	91-021 153-75/995	91-021 148-15
91-110 250-11			
91-110 250-11			
91-132 594-15	91-021 157-75/995	91-021 153-75/995	91-021 148-15
91-132 594-15	91-021 157-75/995	91-021 153-75/995	91-021 148-15
91-132 594-15	91-021 157-75/995	91-021 153-75/995	91-021 148-15
91-132 594-15	91-021 157-75/995	91-021 153-75/995	91-021 148-15
91-132 594-15	91-021 157-75/995	91-021 153-75/995	91-021 148-15
91-110 123-15		91-110 443-15	91-021 148-15
91-132 594-15	91-021 157-75/995	91-021 153-75/995	91-021 148-15
91-132 594-15	91-021 157-75/995	91-021 153-75/995	91-021 148-15
91-132 594-15	91-021 157-75/995	91-021 153-75/995	91-021 148-15
91-132 594-15	91-021 157-75/995	91-021 153-75/995	91-021 148-15
91-132 594-15	91-021 157-75/995	91-021 153-75/995	91-021 148-15
91-132 594-15	91-021 157-75/995	91-021 153-75/995	91-021 148-15
91-132 594-15	91-021 157-75/995	91-021 153-75/995	91-021 148-15
	91-021 157-75/995		91-021 148-15
91-132 594-15	91-021 157-75/995	91-021 153-75/995	91-021 148-15

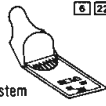

Unterklassen-Ausstattung
Subclass parts
Composition des sous-classes
Composición de las subclases Pfaff 3306

 				Weitere Teile siehe Register For other parts see section Autres pièces voir registre Otras piezas véase registro
91-048 961-04 				
91-048 961-04 				
91-048 961-04 				
91-048 961-04 				
91-048 961-04 				
91-110 481-04 				4
91-048 961-04 				
91-180 298-93 				5
91-180 298-93 				5
91-048 962-93  			91-021 300-71/995	
91-048 962-93  			91-021 300-71/995	
91-048 962-93  			91-021 300-71/995	
91-048 962-93  			91-021 300-71/995	
91-110 481-04 				6
91-110 481-04 				7
91-048 961-04 				8
91-048 964-93 				9
91-048 961-04 				8
91-132 756-04 				
91-132 756-04 				
91-132 756-04 				
91-048 961-04 				
91-048 903-04 	91-021 563-91 (-15)	91-021 573-14  (-15)		
91-110 481-04 				10
91-048 961-04 				

siehe Erläuterungen Register 0
 see explanations in section 0
 voir légende registre 0
 ver explicaciones del registro 0



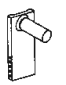

21

Unterklassen-Ausstattung
Subclass parts
Composition des sous-classes
Composición de las subclases Pfaff 3306

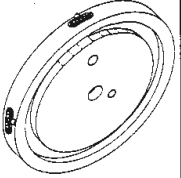



Unterklasse Subclass Sous-classe Subclase	Ausführung Model Version Tipo	Übersetzung Gear ratio Multiplication Relación de transmisión	 System Système Sistema		Messer Knife Couteau Cuchilla
-32/02	B	28 : 1	134-35 K	<u>91-132 644-91</u>	91-132 558-05
-32/03	B	28 : 1	134-35 K	<u>91-132 644-91</u>	91-132 558-05
-32/07	C	21 : 1	190 K	<u>91-021 845-91</u>	91-110 519-05
-33/01	B	20 : 1	190 K	<u>91-021 845-91</u>	91-110 543-05
-34/01	B	20 : 1	190 K	<u>91-021 845-91</u>	91-110 543-05
-36/02	B	20 : 1	190 K	<u>91-021 845-91</u>	91-180 271-05
-36/05	B	20 : 1	190 K	<u>91-021 845-91</u>	91-110 482-05
-39/02-759/06	B (1.8)	42 : 1	332 LG HK SP SEM	<u>91-021 846-91</u>	91-023 633-05
-39/04-759/08	B (1.8)	42 : 1	332 LG HK SP SEM	<u>91-021 846-91</u>	91-023 633-05
-101/01	B	56 : 1	134-35 K	<u>91-132 644-91</u>	91-132 558-05
-106/01	B	20 : 1	134-35 K	<u>91-132 644-91</u>	91-132 558-05
-106/02	B	20 : 1	134-35 K	<u>91-132 644-91</u>	91-132 558-05
-106/07	B	20 : 1	134-35 K	<u>91-132 644-91</u>	91-132 558-05
-107/01	B	24 : 1	134-35 K	<u>91-132 644-91</u>	91-132 558-05
-107/02	B	24 : 1	134-35 K	<u>91-132 644-91</u>	91-132 558-05
-108/01	A	24 : 1	190 K	<u>91-021 845-91</u>	91-132 558-05
-108/02	A	24 : 1	190 K	<u>91-021 845-91</u>	91-132 558-05
-111/01	B	24 : 1	190 K	<u>91-021 845-91</u>	91-132 558-05
-111/02	B	20 : 1	190 K	<u>91-021 845-91</u>	91-132 558-05
-111/04	B	24 : 1	134-35 K	<u>91-132 644-91</u>	91-132 558-05

siehe Erläuterungen Register 0
 see explanations in section 0
 voir légende registre 0
 ver explicaciones del registro 0

Unterklassezusatzteil
 Subclass parts
 Composition des sous-classes
 Composición de las subclases Pfaff 3306


			
91-132 432-15	<u>91-124 584-90¹⁾</u>	91-132 420-75/951	91-132 419-75/951
91-132 432-15	<u>91-124 584-90¹⁾</u>	91-132 420-75/951	91-132 419-75/951
	<u>91-124 577-90¹⁾</u>	91-132 352-75/951	91-132 351-75/951
91-132 432-15	<u>91-066 675-90¹⁾</u>		
91-132 432-15	<u>91-066 675-90¹⁾</u>		
91-132 432-15	<u>91-066 675-90¹⁾</u>		
91-132 432-15	<u>91-066 675-90¹⁾</u>		
	<u>91-024 732-90¹⁾</u>	91-132 352-75/951	91-132 351-75/951
	<u>91-024 732-90¹⁾</u>	91-132 352-75/951	91-132 351-75/951
91-132 637-15	<u>91-024 731-90¹⁾</u>	91-132 420-75/951	91-132 419-75/951
91-132 432-15	<u>91-066 675-90¹⁾</u>	91-132 420-75/951	91-132 419-75/951
91-132 432-15	<u>91-066 675-90¹⁾</u>	91-132 420-75/951	91-132 419-75/951
91-132 432-15	<u>91-066 675-90¹⁾</u>	91-132 420-75/951	91-132 419-75/951
91-132 432-15	<u>91-124 908-90¹⁾</u>	91-132 420-75/951	91-132 419-75/951
91-132 432-15	<u>91-124 908-90¹⁾</u>	91-132 420-75/951	91-132 419-75/951
91-132 432-15	<u>91-124 908-90¹⁾</u>	91-132 420-75/951	91-132 419-75/951
91-132 432-15	<u>91-124 908-90¹⁾</u>	91-132 420-75/951	91-132 419-75/951
91-132 432-15	<u>91-066 675-90¹⁾</u>	91-132 420-75/951	91-132 419-75/951
91-132 432-15	<u>91-124 908-90¹⁾</u>	91-132 420-75/951	91-132 419-75/951

Subclass parts
 Composition des sous-classes
 Composición de las subclases Pfaff 3306

			
<u>91-132 796-91</u>	91-110 871-15		91-101 894-04 <u>(2/11)</u>
<u>91-180 534-91</u>	91-110 871-15		91-101 894-04 <u>(2/11)</u>
<u>91-110 383-91</u>	91-110 871-15		91-101 894-04 <u>(2/11)</u>
<u>91-110 396-91</u>	91-110 871-15		91-101 894-04 <u>(2/11)</u>
<u>91-110 396-91</u>	91-110 871-15		91-101 894-04 <u>(2/11)</u>
<u>91-110 722-91</u>	91-110 871-15		91-101 894-04 <u>(2/11)</u>
<u>91-110 722-91</u>	91-110 871-15		91-101 894-04 <u>(2/11)</u>
<u>91-132 657-91</u>	siehe Seite 98 see page 98 voir page 98 vease la página 98		91-110 202-04 <u>(2/11)</u>
<u>91-110 345-91</u>			91-110 202-04 <u>(2/11)</u>
<u>91-132 982-91</u>	91-110 871-15		91-101 894-04 <u>(2/11)</u>
<u>91-132 741-91</u>	91-110 871-15		91-101 894-04 <u>(2/11)</u>
<u>91-132 741-91</u>	91-110 871-15		91-101 894-04 <u>(2/11)</u>
<u>91-132 741-91</u>	91-110 871-15		91-101 894-04 <u>(2/11)</u>
<u>91-132 749-91</u>	91-110 871-15		91-101 894-04 <u>(2/11)</u>
<u>91-132 749-91</u>	91-110 871-15		91-101 894-04 <u>(2/11)</u>
<u>91-132 752-91</u>			91-101 894-04 <u>(2/11)</u>
<u>91-132 752-91</u>			91-101 894-04 <u>(2/11)</u>
<u>91-110 043-91</u>	91-110 871-15		91-101 894-04 <u>(2/11)</u>
<u>91-132 982-91</u>	91-110 871-15		91-101 894-04 <u>(2/11)</u>
<u>91-110 043-91</u>	91-110 871-15		91-101 894-04 <u>(2/11)</u>

siehe Erläuterungen Register O
 see explanations in section O
 voir légende registre O

unterklassen-Ausstattung
 Subclass parts
 Composition des sous-classes
 Composición de las subclases Pfaff 3306

Knepf- bzw. Riegelkammer vollständig Boltner/work clamp, complete Piece-bolton/pince-serrage, complet Píeza completa para boltones o para presillas			
91-132 785-91 <input type="checkbox"/>			
91-110 541-93 <input type="checkbox"/> <input checked="" type="checkbox"/>			
91-180 401-11			
91-110 384-91			
91-110 547-13 <input type="checkbox"/>			
91-110 545-93 <input type="checkbox"/>			
			91-023 592-20

siehe Erläuterungen Register 0
 see explanations in section 0
 voir légende registre 0

No.	Seite Page Pages Página	No.	Seite Page Pages Página	No.	Seite Page Pages Página	No.	Seite Page Pages Página
11-039 179-15	67, 103	11-108 171-15	14, 17, 22, 24, 25, 26, 29, 31, 35, 41, 42, 54, 57, 58, 60, 63, 67, 88, 93, 100, 103, 108, 151	11-108 250-15	50, 51, 114	11-130 197-15	67, 103
11-039 225-15	79			11-108 285-15	12, 14, 17, 21, 32, 39, 42, 44, 49, 50, 56, 57, 62, 63, 64, 70, 77, 84, 85, 86, 91, 92, 98, 99, 101, 104, 110, 121, 125, 141, 146	11-130 203-15	81, 101, 140
11-039 231-15	20, 38					11-130 206-15	44, 70, 84, 106, 110, 111, 113, 121, 122, 123, 137, 141
11-039 282-15	109	11-108 173-05	82, 112, 127, 128, 132, 133, 142, 143, 144, 147			11-130 224-15	50, 51, 64, 99, 101
11-039 288-15	37, 40, 57, 63, 89, 94, 118			11-108 288-15	16, 17, 55, 61	11-130 227-15	66, 102, 108
11-039 291-15	136	11-108 174-15	14, 15, 22, 24, 26, 27, 28, 29, 30, 32, 35, 37, 41, 43, 47, 54, 58, 60, 65, 72, 74, 79, 82, 85, 89, 90, 91, 94, 101, 105, 110, 119, 121, 124, 125, 127, 128, 131, 132, 133, 134, 135, 137, 139, 142, 143, 144, 146, 147	11-108 294-15	16, 19, 21, 32, 42, 66, 76, 91, 102, 105, 114	11-130 233-15	15, 19, 36, 55, 61, 100 41
11-039 297-15	17, 18					11-130 284-15	20, 32, 36, 38, 64, 76, 137
11-039 300-15	20, 38			11-108 297-15	19, 36, 88	11-130 287-15	31, 39, 53, 62, 86, 88, 93, 105, 108
11-039 306-15	98			11-108 303-15	21, 33, 42, 57, 63, 91, 99	11-130 293-15	33, 44, 70, 84, 116, 126, 129, 141, 149
11-039 312-15	152			11-108 306-15	69	11-130 299-15	19, 44, 70, 116, 126
11-039 363-15	47, 74, 82, 127, 128, 133, 134, 139, 142, 143, 144, 147	11-108 177-15	12, 19, 29, 35, 36, 41, 75, 77, 79, 89, 91, 93, 94, 99, 105	11-108 311-05	33	11-130 305-15	129
11-039 366-15	130			11-108 315-15	129	11-130 311-15	120
11-106 916-15	114, 131			11-108 318-15	115	11-130 314-15	88, 93, 105
11-107 180-15	18, 39, 52, 56, 62, 76, 85, 87, 92, 117	11-108 180-15	13, 30, 49, 78, 98, 105, 108, 114	11-108 321-15	99	11-130 320-15	130
11-108 006-15	30, 50			11-108 846-15	96	11-130 323-15	99
11-108 087-15	22, 24, 25, 26, 28, 34, 42, 48, 77, 148	11-108 186-15	17, 19, 52, 56, 62, 78, 85, 86, 87, 92, 98, 117	11-108 849-15	23, 95, 96	11-130 446-15	33, 132
11-108 090-15	32, 34, 48, 49, 50	11-108 189-15	114	11-108 852-15	96	11-172 127-25	79
11-108 093-15	23, 42, 67, 69, 95, 103, 128, 134, 135, 139, 146	11-108 198-15	150, 151	11-108 855-15	95, 96, 104	11-173 171-15	22, 23, 24, 25, 26, 28, 29, 41, 58, 65, 79, 80
11-108 093-25	46, 47, 73, 74, 82, 112, 127, 132, 133, 138, 142, 143, 144, 147	11-108 204-15	43, 72	11-130 166-15	14	11-173 171-55	146
11-108 094-15	91	11-108 207-15	114	11-130 167-15	40	11-173 174-15	155
11-108 096-15	40, 57, 63, 88, 93, 104	11-108 219-15	96	11-130 170-15	101, 108	11-173 177-15	24, 58
11-108 099-15	51	11-108 222-15	36, 55, 51, 77, 96, 111	11-130 173-15	44, 65, 70, 78, 84, 108, 110, 121, 137, 141, 150	11-174 086-15	12, 18, 32, 50, 53, 64, 75, 76, 86, 98, 104, 117
11-108 102-15	51	11-108 225-15	17, 109, 125, 149	11-130 176-15	30, 35, 36, 37, 40, 42, 52, 54, 55, 57, 60, 61, 63, 66, 69, 88, 93, 99, 100, 104, 105, 107, 109	11-174 089-15	23
11-108 135-15	30	11-108 228-15	18, 101			11-174 167-15	50
11-108 188-15	14, 17, 33, 91	11-108 234-15	14, 15, 35, 43, 54, 60, 72, 81, 100, 111, 121, 140 18	11-130 179-15	28, 29, 41, 65, 78, 105	11-174 176-15	12
		11-108 237-15	18	11-130 185-15	15, 55, 61, 105	11-178 166-15	17
		11-108 240-15	15, 68, 106			11-178 172-15	68, 106

No.	Seite Page Pages Página	No.	Seite Page Pages Página	No.	Seite Page Pages Página	No.	Seite Page Pages Página
11-178 292-15	35, 54, 60	11-210 170-15	117	11-460 403-15	43, 72, 106, 111, 124, 125, 131, 137, 153	12-024 213-15	20, 33, 38, 45, 71, 81, 98, 113, 122, 123, 140
11-180 094-15	12, 91	11-210 285-15	33	11-470 365-15	42, 58, 64, 85, 104, 148	12-024 231-15	20, 38, 132
11-186 079-15	22, 24, 25, 26, 29, 41, 58, 65	11-225 091-15	34, 48	11-550 170-15	22, 23, 24, 25, 26, 27, 29, 41, 58, 65	12-082 190-25	69, 107
11-186 085-15	29, 41	11-225 169-25	40	11-550 176-15	79, 80	12-110 170-15	50, 51
11-186 175-15	40	11-225 175-15	29, 41	11-625 364-15	129, 153	12-110 211-15	69
11-186 223-15	35, 41, 54, 60	11-250 126-15	32, 50, 64, 104	11-713 039-91	67, 103	12-115 190-15	129
11-186 226-25	78	11-250 185-15	93	11-724 290-55	47, 74, 82, 112, 127, 128, 132, 133, 134, 135, 139, 142, 143, 144, 147	12-160 173-15	24, 29, 41, 58, 65, 129, 153
11-186 934-15	34, 48	11-250 166-15	30, 40, 57, 63, 104	12-005 171-15	41	12-160 213-15	129, 153
11-186 965-15	101	11-314 166-15	51	12-005 175-15	19, 20, 34, 38, 48, 75	12-177 142-05	45, 47, 71, 74, 81, 82, 113, 122, 123, 127, 128, 133, 134, 139, 140, 142, 143, 144, 147
11-186 969-15	37, 69, 94	11-314 172-15	33	12-005 195-15	19, 20, 24, 26, 29, 35, 37, 38, 41, 44, 54, 58, 60, 65, 70, 89, 94, 100, 109, 116, 126	12-305 064-25	42
11-186 973-15	69	11-314 220-15	69, 107	12-017 170-15	66, 67, 102, 103, 109, 136	12-305 074-25	95
11-186 977-15	42	11-314 277-15	13, 17, 36, 55, 61, 100	12-024 101-15	104	12-305 084-15	28, 34, 48, 67, 103, 148
11-187 009-15	22, 23, 24, 25, 26, 27, 29, 41, 58, 65, 66, 67, 88, 93, 103	11-314 280-15	16, 19, 33	12-024 121-15	42	12-305 114-15	22, 23, 24, 25, 26, 27, 28, 29, 35, 36, 40, 41, 42, 43, 44, 49, 54, 55, 57, 58, 60, 61, 63, 65, 66, 69, 70, 72, 78, 84, 99, 100, 105, 106, 107, 108, 109, 110, 111, 113, 119, 121, 122, 123, 125, 137, 141, 146,
11-187 011-15	40, 49, 104	11-317 176-15	13	12-024 141-15	42	12-305 144-15	18, 24, 29, 36, 40, 41, 49, 50, 51, 55, 58, 61, 64, 65, 77, 79, 100, 101, 111
11-187 012-15	40, 57, 63, 88, 93	11-320 218-15	66	12-024 151-15	23, 27, 37, 42, 43, 49, 72, 89, 94	12-305 174-15	16, 17, 18, 19, 35, 36, 39, 40, 41, 44, 53, 54, 56, 60, 62, 66, 70, 84, 86, 88, 92, 93, 98, 99, 100, 102, 105, 110, 114, 116, 121, 126, 129, 135, 141, 152
11-187 017-15	37, 89, 94	11-320 281-15	16	12-024 171-15	20, 22, 23, 24, 25, 26, 27, 28, 29, 35, 37, 38, 41, 49, 50, 51, 54, 57, 58, 60, 63, 65, 68, 77, 79, 80, 88, 89, 90, 93, 94, 96, 101, 105, 106, 109		
11-187 019-15	29, 41	11-320 285-15	13, 34, 48, 91				
11-187 028-15	129	11-330 166-15	14				
11-187 030-15	37, 57, 63, 88, 89, 93, 94, 105, 149	11-330 217-15	64, 152				
11-210 038-15	51	11-330 953-15	20, 38				
11-210 044-15	34, 48, 53, 59, 97, 148	11-335 298-15	109				
11-210 048-15	23	11-335 385-15	81, 140				
11-210 052-15	51	11-335 902-15	20, 38				
11-210 076-15	26	11-341 088-15	125, 146				
11-210 078-15	96	11-341 166-15	49, 69, 77, 107, 108				
11-210 081-15	32, 50, 64, 104	11-341 902-15	18, 31, 66, 102				
11-210 084-15	27, 35, 51, 99	11-347 301-15	20, 38				
11-210 127-15	118	11-450 403-15	135, 155				
11-210 165-15	67, 91, 103	11-460 109-15	83, 145				
11-210 168-15	13, 49	11-460 157-15	46, 73, 110, 138, 155				
		11-460 253-15	149				
		11-460 304-15	153, 154				

No.	Seite Page Pages Página	No.	Seite Page Pages Página	No.	Seite Page Pages Página	No.	Seite Page Pages Página
12-305 211-45	20	12-500 190-45	40, 81, 88, 93, 99, 105, 108, 126, 135, 140, 141, 152	12-640 170-55	67, 78, 103, 136	13-063 091-05	33, 42, 57, 63, 99
12-305 224-15	17, 33, 38, 39, 47, 56, 62, 74, 81, 82, 86, 98, 127, 128, 129, 130, 133, 134, 137, 139, 140, 142, 143, 144, 147, 153	12-500 210-45	47, 74, 81, 82, 127, 128, 133, 134, 139, 140, 142, 143, 144, 147	12-640 190-55	68, 106, 107, 108	13-065 199-05	17
12-305 264-15	132, 149	12-500 211-45	20, 38	12-640 200-55	109	13-068 142-05	69, 107
12-305 414-15	36, 55, 61, 111	12-501 150-45	69, 78, 107	12-640 210-55	19, 31, 33, 37, 53, 59, 66, 89, 94, 97, 130, 152	13-069 250-05	37, 57, 63, 89, 94
12-315 080-15	42, 108	12-501 170-45	18	12-640 250-55	17	13-130 106-05	23
12-315 090-15	75	12-501 190-45	33	12-703 212-11	14	13-240 201-05	45, 71, 84, 116, 121, 141
12-315 170-15	40	12-505 080-45	30	13-010 273-05	16	13-250 097-25	34, 48
12-325 080-15	32	12-505 150-45	19, 52, 78, 85, 87, 92, 117	13-010 338-05	16	13-545 037-05	152
12-335 151-15	37, 57, 63, 67, 78, 103, 105	12-505 171-15	35, 54, 60, 100	13-030 049-05	25, 26	14-012 515-01	35, 99
12-335 171-15	96	12-505 190-45	40	13-030 181-05	23	14-012 525-01	57, 63, 66, 102, 105
12-335 191-15	33, 88, 93, 105, 120	12-505 191-15	34, 48	13-030 187-05	23	14-016 190-01	21
12-341 090-15	146	12-505 291-15	152	13-030 188-05	27	14-212 160-01	31
12-341 150-15	18, 20, 24, 26, 29, 38, 41, 58, 65, 109, 118	12-510 110-45	79	13-030 419-15	149	14-215 028-13	108
12-362 122-05	17	12-515 190-05	108	13-033 094-05	108	14-215 124-43	16
12-375 171-15	96	12-610 170-45	122, 123	13-033 160-05	90	14-215 904-13	108
12-500 121-45	28	12-610 230-45	20, 38, 38, 55, 61, 100	13-033 187-05	69	14-650 165-05	66, 67, 102, 103
12-500 150-45	28, 29, 35, 41, 43, 44, 54, 60, 65, 70, 72, 81, 84, 100, 101, 105, 106, 110, 111, 113, 121, 122, 123, 137, 140, 141	12-610 250-45	69, 107	13-033 187-05	69	15-032 001-45	43, 44, 45, 70, 71, 72, 101, 109, 114, 115, 124, 125, 131, 136
12-500 151-45	29, 36, 41, 55, 61, 101, 105, 109	12-610 420-45	21	13-033 220-05	67, 103	15-032 002-45	114, 115, 120, 124, 131
12-500 170-45	20, 38, 50, 51, 64, 96	12-618 080-45	66	13-033 247-05	69, 89, 94, 107	15-120 004-05	120
12-500 171-15	79	12-618 120-45	32	13-033 250-05	69, 107	16-041 035-21	79
12-500 171-45	20, 37, 38, 57, 63, 89, 94, 101	12-618 190-45	149	13-033 259-05	69, 107	16-041 055-21	44, 70, 81, 84, 116, 126, 140, 141
12-500 190-15	44, 70, 116	12-624 250-45	17	13-033 262-05	67, 103	16-041 075-11	109
		12-640 070-55	42	13-033 301-05	41	16-047 020-15	41
		12-640 090-55	37, 57, 63, 88, 89, 93, 94, 106, 108, 125, 146	13-033 379-05	15, 17, 54, 60, 100	16-049 020-11	41, 49, 77
		12-640 130-55	14, 34, 35, 37, 42, 48, 53, 59, 66, 83, 94, 97, 99, 108, 148	13-033 382-05	18, 39, 62, 87, 92, 98	16-414 143-05	21
		12-640 150-55	49, 57, 63, 77, 105	13-033 983-05	29, 41, 91	16-919 021-05	29, 41
		12-640 170-45	45, 71, 113	13-050 046-05	22, 24	16-919 021-15	50, 51
				13-052 052-55	22, 24, 25, 26, 29, 41, 58, 65	16-919 071-15	149
				13-052 139-15	22, 23, 24, 25, 26, 27, 29, 41, 56, 65	16-920 901-15	22, 25, 26
				13-052 199-15	79	17-028 358-01	17, 39, 56, 62, 86
				13-060 385-05	33		

No	Seite Page Pages Página	No.	Seite Page Pages Página	No.	Seite Page Pages Página	No.	Seite Page Pages Página
17-035 272-45	33	71-1100-0184	155	71-2100-0212	112, 127	71-41 00-0120	82, 142, 143, 144, 147
18-272 020-65	124, 131	71-1100-0185	155	71-21 00-0213	47, 74, 128, 134, 135, 139	71-42 00-0023	46, 73, 138
18-278 001-91	114	71-1100-0213	155	71-31 00-0068	82, 132, 133, 142, 143, 144, 147	71-42 00-0026	46, 73, 138
18-278 005-91	43, 72	71-1100-0232	46, 73, 138	71-37 00-0068	132, 133	71-44 00-0091	46, 73, 138
18-279 010-05	120, 125	71-1100-0300	46, 73, 138	71-37 00-0108	155	71-44 00-0113	46, 73, 138
18-279 020-91	114	71-1200-0413	44, 70, 84, 101, 106, 110, 111, 113, 121, 122, 123, 137, 141	71-37 00-0132	17, 31	71-46 00-0086	46, 73, 138
18-372 001-61	109	71-1200-0532	81, 140	71-37 00-0133	31, 79	71-54 00-0085	82, 142, 143, 144, 147
18-372 001-91	43, 72, 114, 115, 124, 125, 131, 136	71-1200-0598	128	71-37 00-0137	110	71-55 00-0087	154
18-372 003-91	120	71-1300-0122	47, 74, 82, 112, 127, 128, 132, 133, 134, 139, 142, 143, 144, 147	71-37 00-0158	44, 46, 47, 70, 73, 74, 81, 82, 84, 101, 106, 110, 111, 112, 113, 121, 122, 123, 127, 128, 132, 133, 134, 135, 137, 138, 139, 140, 141, 142, 143, 144, 147, 154	71-63 00-0033	46, 73, 138
18-372 004-91	114, 120	71-1300-0323	83, 128, 145	71-37 00-0159	81, 140	71-63 00-0037	46, 73, 138
18-372 008-91	125	71-1600-0140	79, 146	71-37 00-0174	46, 47, 73, 74, 82, 112, 127, 128, 132, 133, 134, 135, 138, 139, 142, 143, 144, 147, 154	71-63 00-0049	46, 73, 132, 133, 138, 147
18-373 011-91	136	71-1600-0141	79, 146	71-37 00-0177	127	71-63 00-0056	46, 73, 138
18-378 001-91	43, 72, 101, 114, 115, 125, 131, 136	71-1600-0142	83, 145	71-37 00-0201	47, 74, 82, 110, 112, 127, 128, 132, 133, 134, 139, 142, 143, 144, 147	71-63 00-0072	46, 73, 138
18-378 003-91	114	71-1600-0147	110	71-37 00-0248	140	71-63 00-0075	46, 73, 138
18-378 004-91	115	71-1600-0149	110	71-37 00-0260	47, 74, 82, 112, 127, 132, 133, 139, 142, 143, 144, 147	71-63 00-0102	46, 73, 138
18-379 001-91	43, 72, 114, 124, 125, 131	71-1600-0150	110	71-37 00-0292	155	91-000 073-15	12, 53, 59, 86, 97
70-15 21-5203	112	71-1600-0151	110	71-37 00-0309	135, 137	91-000 091-25	28
70-15 24-0015	74	71-1600-0370	83, 145	71-37 00-0315	79, 146	91-000 149-15	75
70-15 24-0016	47, 74, 82, 128, 132, 133, 134, 135, 139, 142, 143, 144, 147	71-17 00-0054	84, 141	71-37 00-0317	79, 146	91-000 175-25	119
70-15 24-0018	127, 154	71-17 00-0057	146	71-37 00-0320	155	91-000 243-15	13, 14, 78
70-16 32-0101	155	71-17 00-0059	81, 140	71-37 00-0320	155	91-000 340-15	32
70-37 15-0002	44, 70, 81, 84, 101, 106, 110, 111, 113, 121, 122, 123, 134, 137, 140, 141	71-17 00-0076	79	71-37 00-0332	155	91-000 406-15	23, 27, 28
70-37 15-0005	127	71-19 00-0083	46, 73, 138	71-37 00-0333	155	91-000 407-15	28
70-42 19-0762	132, 133, 147	71-19 00-0188	132, 133, 143, 147			91-000 437-15	12, 53, 75, 86
70-44 14-0151	82, 142, 143, 144, 147	71-19 00-0195	112, 127			91-000 437-25	75
70-44 14-3851	46, 73, 132, 133, 138, 143, 147	71-21 00-0190	46, 73, 82, 138, 142, 144			91-000 441-15	32
71-01 00-0084	46, 73, 138	71-21 00-0192	82, 132, 133, 142, 143, 144, 147			91-000 445-15	32
		71-21 00-0209	112, 128			91-000 447-15	118
		71-21 00-0210	112, 127			91-000 456-15	16
						91-000 486-15	75
						91-000 510-15	16, 34, 53, 59, 97
						91-000 511-15	16

No.	Seite Page Pages Página	No.	Seite Page Pages Página	No.	Seite Page Pages Página	No.	Seite Page Pages Página
91-000 543-15	85	91-008 020-05	12	91-020 386-05	20, 38	91-021 153-75/995	32, 76, 162, 170
91-000 783-15	16	91-008 021-11	12	91-020 387-15	20, 38	91-021 157-75/995	32, 76, 88, 162, 170
91-000 796-15	27	91-009 148-05	13	91-020 396-05	20, 38	91-021 164-05	21
91-000 813-25	119	91-010 115-05	13	91-020 403-05	118, 169	91-021 201-05	15
91-000 936-15	12	91-010 116-05	13	91-020 404-05	118	91-021 205-15	22, 24, 25, 26, 27, 28, 58, 79, 80, 90
91-001 052-05	15	91-010 181-25	15	91-020 409-05	20, 38	91-021 208-05	16
91-001 263-15	30, 40, 57, 63, 104	91-010 183-05	15	91-020 467-05	20, 38	91-021 230-75/995	42, 58, 64, 85, 104, 148, 161, 171
91-001 299-15	30, 40, 57, 63, 104	91-010 196-05	16	91-020 490-15	88, 93, 105	91-021 238-15	80
91-001 548-15	24, 26, 29, 41, 58, 65	91-010 528-05	33	91-020 659-15	21	91-021 288-25	32
91-001 632-15	75	91-010 546-05	24, 26, 29, 41, 58, 65	91-020 865-05	18	91-021 289-15	32, 85
91-001 636-25	15	91-010 703-92	13	91-021 006-15	15	91-021 300-71/995	27, 163
91-001 730-15	152	91-011 126-05	20, 38	91-021 011-15	12, 34, 59, 75, 97, 157, 165	91-021 312-11	12, 53, 75, 86, 157, 165
91-001 864-04	30, 37, 89, 94, 101	91-011 872-92	12	91-021 031-05	13	91-021 335-14	90
91-001 946-05	80	91-011 891-02	15	91-021 036-92	16	91-021 336-14	90
91-001 964-04	101	91-011 892-05	15	91-021 039-05	15	91-021 359-15	23, 28
91-001 973-05	125, 146	91-011 909-05	79	91-021 041-05	15	91-021 360-14	90
91-002 056-05	21	91-011 911-92	16	91-021 043-72/951	14	91-021 361-14	90
91-002 061-05	40	91-012 173-15	49	91-021 044-92	14	91-021 365-14	90
91-002 065-05	15	91-020 023-05	41	91-021 047-12	14, 15	91-021 366-13	90
91-004 005-05	13	91-020 030-05	19	91-021 051-15	15	91-021 369-15	23, 28, 80, 90
91-004 006-05	13	91-020 065-15	20, 38	91-021 052-15	15	91-021 371-05	23, 28, 80, 90
91-006 041-05	34, 48, 53, 59, 97, 148	91-020 066-15	20	91-021 053-05	15	91-021 372-15	20, 38
91-006 093-05	108	91-020 067-05	20, 38	91-021 058-25	15	91-021 398-15	23
91-006 098-05	66, 67, 102, 103	91-020 069-15	20, 38	91-021 111-05	16	91-021 399-92	23
91-006 525-05	12	91-020 086-15	18, 20, 38	91-021 123-05	33, 67, 91, 103, 109	91-021 405-15	23
91-006 526-05	12	91-020 269-05	20, 38	91-021 124-15	33, 67, 91, 103, 105	91-021 440-11	85
91-006 904-05	23, 27, 67, 103	91-020 271-05	18	91-021 144-15	22, 23, 24, 25, 26, 27, 29, 41, 58, 65	91-021 446-04	23
91-007 054-05	48, 91	91-020 272-45	21	91-021 146-15	12, 53, 86, 157, 165	91-021 471-15	79
91-007 328-25	19, 37, 53, 59, 89, 94, 97	91-020 275-05	21	91-021 147-15	23, 27	91-021 485-41	43, 72, 111, 121, 140, 152
91-007 329-05	18	91-020 353-91	19, 37, 57, 63, 88, 89, 93, 94, 105	91-021 148-15	32, 40, 64, 76, 88, 162, 170	91-021 489-15	23
91-008 003-05	16	91-020 359-15	20, 35, 54, 60, 100				
91-008 004-05	16	91-020 376-05	33				

No.	Seite Page Pages Página	No.	Seite Page Pages Página	No.	Seite Page Pages Página	No.	Seite Page Pages Página
91-021 490-15	23	91-021 743-91	12, 53, 86, 157, 165	91-022 975-15	12, 53, 86	91-023 464-05	69, 107
91-021 493-25	12, 157, 165	91-021 750-15	12, 157	91-023 099-91	12, 13, 34, 48, 91	91-023 465-05	69, 107
91-021 542-91	27	91-021 763-15	27	91-023 117-15	88, 93, 105	91-023 466-05	69, 107
91-021 543-11	27	91-021 784-15	22, 24, 25, 26, 29, 41, 58, 65	91-023 203-15	12, 13, 34, 48, 91	91-023 467-15	69, 107
91-021 548-05	27	91-021 786-15	26	91-023 218-15	24, 29, 41, 58, 65	91-023 469-15	68, 106
91-021 549-15	27	91-021 787-15	26	91-023 233-05	66, 102	91-023 470-05	68, 106
91-021 551-15	27	91-021 788-15	26	91-023 275-05	35, 54, 60	91-023 471-75/995	68, 106
91-021 552-15	23, 27	91-021 817-15	34, 48, 53, 59, 97, 148	91-023 277-15	35, 54, 60	91-023 472-75/951	68, 106
91-021 553-15	23, 27	91-021 820-11	69, 107	91-023 283-15	35, 54, 60, 100	91-023 473-21	68, 106
91-021 554-11	27	91-021 836-15	13	91-023 284-05	37, 57, 63, 105	91-023 510-15	118, 169
91-021 558-15	27	91-021 845-91	53, 59, 75, 85, 86, 91, 156, 164	91-023 286-15	24, 58	91-023 527-15	80
91-021 559-14	27, 160	91-021 846-91	34, 97, 156, 164	91-023 290-15	36, 55, 61, 105	91-023 528-15	80
91-021 563-91	32, 163	91-022 042-75/951	18	91-023 298-15	36, 55, 61, 100	91-023 529-15	79, 80
91-021 564-21	32	91-022 104-05	12, 53, 86	91-023 300-15	35, 54, 60, 100	91-023 541-75/995	119
91-021 566-05	32	91-022 108-05	78	91-023 318-91	36, 55, 61, 111	91-023 562-91	75, 165
91-021 567-21	32	91-022 171-05	19	91-023 319-15	36, 55, 61, 111	91-023 563-15	75
91-021 571-25	32	91-022 242-91	44, 70, 116, 126	91-023 320-05	36, 55, 61, 111	91-023 564-05	75
91-021 572-25	32	91-022 252-15	118	91-023 365-14	90	91-023 565-11	75
91-021 573-14	32, 163	91-022 459-01	32, 50, 64, 104	91-023 392-15	67, 103	91-023 592-20	118, 168
91-021 616-15	12, 13, 34, 48, 91	91-022 465-05	32, 50, 64, 104	91-023 399-05	107	91-023 610-05	75
91-021 624-05	22, 25, 26, 32	91-022 466-05	32, 50, 64, 104	91-023 400-10	22, 24, 26, 160	91-023 617-71/995	35, 99
91-021 646-11	26	91-022 469-05	32, 50, 64, 104	91-023 401-11	35, 54, 60, 100	91-023 618-75/995	35, 99
91-021 655-91	13	91-022 508-15	118	91-023 404-05	66, 102	91-023 619-05	35, 99
91-021 656-05	13	91-022 512-91	84, 141	91-023 414-91	101	91-023 620-11	99
91-021 663-23	28	91-022 586-05	18	91-023 420-15	24, 29, 41, 58, 65	91-023 629-15	40, 57, 63, 88, 93, 104
91-021 668-93	28	91-022 599-05	118	91-023 422-11	24, 58	91-023 630-01	40, 57, 63, 88, 93, 104
91-021 679-71/995	17	91-022 702-04	19	91-023 424-15	24, 58	91-023 633-05	104, 164
91-021 681-71/995	39, 56, 62, 86, 92	91-022 704-05	19	91-023 425-05	108	91-023 655-05	104, 171
91-021 681-91	98	91-022 772-91	19	91-023 454-75/995	69, 107	91-023 656-05	104, 171
91-021 687-05	12, 13, 22, 24, 25, 26, 29, 34, 41, 48, 58, 65, 91	91-022 773-45	19	91-023 455-05	69, 107	91-023 662-91	108, 168
		91-022 971-15	21, 25, 26	91-023 462-71/995	68, 106	91-023 669-15	99
				91-023 463-75/995	69, 107	91-023 670-15	35, 99

No.	Seite Page Pages Página	No.	Seite Page Pages Página	No.	Seite Page Pages Página	No.	Seite Page Pages Página
91-023 684-05	108	91-023 775-05	108	91-032 765-71/799	153	91-066 248-15	17, 39, 56, 62, 86, 92, 98
91-023 685-91	108	91-023 776-11	108	91-032 767-75/994	153	91-066 322-15	75
91-023 687-15	105	91-023 777-01	108	91-033 765-15	153	91-066 530-05	12
91-023 688-15	55, 61, 105	91-023 779-11	108	91-038 822-71/993	129	91-066 675-90	36, 56, 62, 85, 87, 92, 158, 166
91-023 701-15	108	91-023 780-11	109	91-045 924-05	146	91-066 893-15	44, 45, 70, 71, 84, 106, 110, 113, 121, 122, 123, 137, 141
91-023 702-15	108	91-023 783-11	109	91-046 678-05	37, 57, 63, 88, 89, 93, 94, 105		
91-023 703-05	108	91-023 786-15	109	91-046 884-04	28, 80, 90		
91-023 704-05	108	91-023 788-15	108	91-048 246-11	85	91-066 932-91	30
91-023 710-15	59, 97, 131	91-023 789-15	108	91-048 903-04	163	91-066 933-05	30, 40, 57, 63, 104
91-023 711-75/951	99	91-023 791-11	109	91-048 961-04	76, 163, 171	91-067 020-05	16
91-023 716-11	109	91-023 792-91	109	91-048 962-93	32, 163	91-069 165-15	49, 50, 51, 77
91-023 721-15	109	91-023 807-05	68, 106	91-048 963-04	32	91-069 735-07	16
91-023 722-15	99	91-023 811-05	99	91-048 964-93	85, 163	91-069 809-45	83, 128, 145
91-023 724-15	35, 54, 60, 100	91-023 812-71/951	99	91-048 965-04	85	91-066 176-75/993	120
91-023 725-25	35, 54, 60, 100	91-024 532-05	118	91-048 970-15	117	91-090 763-01	121
91-023 731-11	108	91-024 533-05	118	91-049 529-05	85, 157	91-090 854-71/993	142
91-023 734-01	108	91-024 554-05	29, 35, 41, 54, 60, 65, 100	91-049 539-91	75, 165	91-090 855-01	47, 74, 82, 128, 132, 133, 134, 139, 142, 143, 144, 147
91-023 739-15	108	91-024 731-90	117, 166	91-049 540-21	75	91-090 859-05	112, 127
91-023 740-15	108	91-024 732-90	52, 98, 158, 166	91-049 543-25	75	91-090 888-91	82, 142, 144
91-023 742-05	109	91-025 366-05	66, 68, 69, 106, 107	91-049 608-91	75, 165	91-090 922-91	47, 74, 82, 127, 128, 132, 133, 134, 139, 142, 143, 144, 147
91-023 743-15	108	91-025 376-05	108	91-049 609-25	75	91-091 272-91	82, 142, 144, 147
91-023 744-15	108	91-025 694-05	20, 38	91-050 140-05	24, 26, 29, 41, 58, 65	91-091 273-91	82, 142, 144
91-023 747-11	101	91-027 630-91	5	91-050 143-05	24, 26, 58	91-091 275-91	47, 74, 82, 128, 133, 134, 139, 142, 144, 147
91-023 750-05	101	91-029 007-91	148	91-053 123-25	119	91-091 276-91	82, 142, 144, 147
91-023 751-15	101	91-029 394-01	148	91-053 125-25	119	91-091 281-01	127
91-023 752-15	101	91-029 741-15	75	91-053 126-25	119	91-091 292-91	154
91-023 753-11	101	91-029 836-45	148	91-053 127-25	119	91-091 352-91	154
91-023 756-05	101	91-029 946-91	148	91-060 119-05	35, 54, 60, 100	91-091 432-91	146
91-023 760-15	98	91-030 313-15	20, 38	91-061 337-05	91		
91-023 762-15	105	91-030 357-05	14	91-063 004-25	66, 102		
91-023 763-15	105	91-032 211-15	115	91-066 094-05	19, 36, 53, 58, 97		
91-023 773-92	108	91-032 362-75/994	153				

Pfaff 3306

No.	Seite Page Pagina	No.	Seite Page Pagina	No.	Seite Page Pagina	No.	Seite Page Pagina
91-091 444-01	141	91-091 801-91	112	91-092 076-91	79	91-098 769-05	125, 146
91-091 453-75/993	81, 140	91-091 804-91	46, 73, 138	91-092 086-71/993	139	91-098 770-05	125, 146
91-091 454-01	84, 141	91-091 818-91	135	91-092 286-91	106, 112	91-098 771-05	125, 146
91-091 475-91	112	91-091 884-01	141	91-092 320-91	138	91-098 772-25	125, 146
91-091 532-01	112	91-091 890-91	143	91-092 427-01	46, 138	91-098 885-15	79
91-091 533-91	110, 112	91-091 891-71/993	127	91-092 431-91	138	91-098 886-15	79
91-091 534-91	112	91-091 893-91	127	91-092 546-75/993	135	91-098 888-75/993	155
91-091 536-91	112, 113	91-091 895-91	127	91-092 643-91	46, 73	91-098 921-15	38
91-091 537-91	112	91-091 896-91	122, 127	91-092 645-71/993	47, 74	91-099 256-15	81, 140
91-091 538-91	112, 113	91-091 897-91	122, 127	91-092 649-91	46, 73	91-099 515-71/995	154
91-091 539-91	112	91-091 898-91	127	91-092 899-91	132	91-099 810-05	137
91-091 540-91	112	91-091 899-91	127	91-092 900-91	132	91-100 061-15	50, 51
91-091 541-91	112	91-091 900-91	127	91-092 902-91	132	91-100 204-15	27
91-091 542-91	112	91-091 902-71/993	143	91-093 653-75/993	47, 74, 82, 127, 128, 133, 134, 139, 142, 143, 144, 147	91-100 217-15	12, 53, 86
91-091 543-91	112	91-091 905-91	143	91-095 546-15	114, 131	91-100 222-15	12
91-091 544-91	112	91-091 906-91	143	91-095 645-91	155	91-100 231-15	24, 29, 41, 58, 65
91-091 546-01	116, 141	91-091 907-91	143	91-095 647-71/993	155	91-100 242-15	16, 31
91-091 547-01	116	91-091 908-91	143	91-095 648-91	155	91-100 269-15	29, 41
91-091 552-91	112	91-091 909-91	143	91-095 650-71/993	155	91-100 290-15	140
91-091 637-91	83, 145	91-091 911-91	143	91-096 064-05	44, 70, 116, 126	91-100 296-15	50, 104
91-091 662-71/993	134	91-091 921-71/993	135	91-096 481-75/993	43, 72, 81, 111, 121, 140	91-100 296-25	32, 40, 57, 63, 76
91-091 663-91	47, 74, 128, 132, 133, 134, 139	91-091 922-01	135	91-096 482-21	81	91-100 343-15	12, 13, 22, 24, 25, 26, 29, 34, 41, 48, 58, 65, 91
91-091 664-91	47, 74, 128, 132, 133, 134, 139	91-092 014-91	133, 147	91-096 946-01	45, 71, 84, 121, 141	91-100 350-15	32
91-091 665-91	47, 74, 123, 128, 134, 139	91-092 019-71/993	133	91-096 947-01	84, 121, 141	91-100 367-15	22, 24, 25, 26, 29, 41, 58, 65
91-091 666-91	47, 74, 82, 128, 132, 133, 134, 139, 142, 144, 147	91-092 021-91	132, 133	91-097 493-25	141	91-100 379-15	24, 26, 29, 41, 58, 65
91-091 667-91	47, 74, 134, 139	91-092 024-71/993	83, 145	91-098 600-25	81, 140	91-100 938-91	96
91-091 675-91	146	91-092 026-01	45, 71	91-098 601-05	81, 140	91-101 894-04	39, 52, 56, 62, 76, 85, 87, 92, 117, 159, 167
91-091 683-05	127	91-092 030-71/993	128	91-098 765-25	125, 146	91-105 447-25	15
91-091 687-91	147	91-092 032-91	128	91-098 766-25	125, 146	91-106 044-05	17
91-091 767-71/993	147	91-092 034-91	128	91-098 767-25	125, 146		
		91-092 035-91	128	91-098 768-25	125, 146		

No.	Seite Page Pages Página	No.	Seite Page Pages Página	No.	Seite Page Pages Página	No.	Seite Page Pages Página
91-106 172-05	112, 127	91-110 117-45	102	91-110 264-05	49	91-110 343-24	28
91-106 829-15	33	91-110 118-91	66, 102	91-110 265-15	49	91-110 344-25	28
91-107 319-05	36, 55, 61, 111	91-110 120-15	105	91-110 266-91	49	91-110 345-91	98, 167
91-110 005-11	79, 168	91-110 121-91	64, 104	91-210 268-92	49	91-110 349-15	77
91-110 006-15	79	91-110 122-91	64, 104	91-110 270-11	49	91-110 357-75/951	136
91-110 007-41	169	91-110 123-15	64, 104, 162, 170	91-110 271-15	49	91-110 358-01	78
91-110 010-15	140	91-110 124-91	52, 159	91-110 272-91	50	91-110 382-15	12, 165
91-110 035-44	161	91-110 126-15	64	91-110 273-15	50, 51	91-110 383-91	167
91-110 036-05	14	91-110 128-11	79, 168	91-110 274-11	50	91-110 384-91	22, 168
91-110 037-05	36, 55, 61, 100	91-110 134-91	77	91-110 277-15	50	91-110 385-15	22
91-110 038-93	161	91-110 135-11	77	91-110 278-05	50, 51, 156	91-110 386-43	169
91-110 043-91	167	91-110 137-05	77	91-110 279-05	50, 51	91-110 388-45	169
91-110 049-05	78	91-110 151-72/995	21	91-110 280-15	50, 51	91-110 396-91	87, 159, 167
91-110 050-05	78	91-110 160-15	22, 24, 25, 26, 29, 41, 58, 65	91-110 281-15	50, 51	91-110 432-05	67, 103
91-110 051-75/951	78	91-110 170-11	77	91-110 282-05	50	91-110 439-15	85
91-110 052-11	49	91-110 171-15	77	91-110 283-91	50, 51	91-110 443-15	64, 162
91-110 057-11	77	91-110 178-15	125	91-110 284-05	50, 51	91-110 444-11	67
91-110 062-12	77	91-110 195-15	53, 59, 97	91-110 286-72/995	42, 57, 63, 99	91-110 451-15	36, 55, 61
91-110 064-01	14	91-110 202-04	98, 167	91-110 291-05	66, 67, 102, 103	91-110 452-91	67
91-110 073-15	28	91-110 231-11	118, 165	91-110 292-91	52, 159	91-110 454-15	67, 103
91-110 094-15	136	91-110 233-91	34, 53, 59, 97	91-110 298-91	22, 160	91-110 465-91	35, 54, 60
91-110 096-15	137	91-110 242-21	136	91-110 300-01	22, 26, 161	91-110 466-11	35, 54, 60
91-110 097-15	137	91-110 247-92	48, 156	91-110 305-90	25	91-110 469-15	35, 54, 60
91-110 099-91	103	91-110 248-91	50	91-110 306-01	25, 161	91-110 470-15	35, 54, 60
91-110 104-05	67, 103	91-110 249-91	50	91-110 312-93	50	91-110 476-05	37, 89, 94
91-110 109-15	67, 103	91-110 250-11	50, 162	91-110 313-05	50	91-110 479-71/951	20
91-110 110-11	103	91-110 253-15	50, 51	91-110 314-05	50	91-110 480-75/951	20, 38
91-110 112-11	67, 103	91-110 254-91	49	91-110 315-15	49	91-110 481-04	40, 57, 63, 88, 93, 163, 171
91-110 113-11	67, 103	91-110 255-11	49	91-110 316-11	49	91-110 482-05	57, 63, 93, 156, 164
91-110 114-75/951	66, 102	91-110 257-11	49	91-110 317-15	49	91-110 483-71/951	55, 61
91-110 115-15	66, 102	91-110 259-15	49	91-110 330-91	62, 159	91-110 484-75/951	36, 55, 61
91-110 116-91	102	91-110 260-12	49	91-110 342-24	28		

No.	Seite Page Pages Página	No.	Seite Page Pages Página	No.	Seite Page Pages Página	No.	Seite Page Pages Página
91-110 485-91	65,160	91-110 568-71/951	39,62	91-110 709-90	40	91-110 850-15	95
91-110 486-15	29, 41, 65	91-110 569-75/951	39,62	91-110 711-11	40	91-110 851-15	95
91-110 487-15	29, 41, 65	91-110 570-15	55, 61	91-110 716-05	40	91-110 852-05	91
91-110 488-15	29, 41, 65	91-110 572-15	64	91-110 722-91	92, 167	91-110 863-71/993	114
91-110 489-05	29, 41, 65	91-110 573-14	64	91-110 742-91	37, 57, 63, 89, 94	91-110 864-75/993	114
91-110 490-11	29, 41, 65	91-110 574-15	64	91-110 743-15	37, 57, 63, 89, 94	91-110 871-15	39, 52, 56, 85, 87, 92, 98, 117, 159, 167
91-110 492-15	29, 41, 65	91-110 575-05	69	91-110 744-91	37, 57, 63, 89, 94	91-110 872-15	98
91-110 493-11	29, 41, 65	91-110 575-92	69	91-110 745-15	37, 57, 63, 89, 94	91-110 873-15	98
91-110 494-15	29, 41, 65, 161	91-110 576-15	69	91-110 746-05	37, 57, 63, 89, 94	91-110 874-15	159
91-110 507-75/995	85, 88	91-110 577-05	69	91-110 747-05	37, 57, 63, 89, 94	91-110 875-15	56, 62, 159
91-110 508-05	85	91-110 578-05	66	91-110 758-11	79	91-110 884-91	67, 103
91-110 518-91	30	91-110 579-05	66	91-110 820-21	91	91-110 885-21	67, 103
91-110 519-05	30, 164	91-110 580-12	66	91-110 823-71/951	92	91-110 886-15	67, 103
91-110 527-15	106	91-110 582-11	66	91-110 824-75/951	92	91-110 889-15	67, 103
91-110 529-05	77	91-110 583-71/995	68	91-110 825-75/995	93	91-110 890-11	66
91-110 533-15	88, 93	91-110 585-05	66	91-110 826-05	89, 94	91-110 892-05	66
91-110 534-01	88, 93	91-110 587-45	66	91-110 827-15	93	91-110 893-05	66
91-110 536-15	36, 89, 94	91-110 588-45	66	91-110 828-15	95, 96	91-110 894-71/951	66, 102
91-110 539-05	89, 94	91-110 589-15	66	91-110 829-05	91, 165	91-110 895-75/951	66, 102
91-110 540-91	89, 94	91-110 593-71/995	68	91-110 830-91	95	91-110 900-71/951	49
91-110 541-93	23, 160, 168	91-110 626-91	77	91-110 831-11	95	91-110 904-15	20, 38
91-110 542-05	37, 89, 94	91-110 627-11	77	91-110 834-11	95, 96	91-110 911-05	40, 57, 63, 88, 93, 104
91-110 543-05	88, 156, 164	91-110 628-11	77	91-110 835-15	95	91-110 918-75/993	43, 72, 124, 125, 131, 137
91-110 544-13	90, 160	91-110 631-01	77	91-110 836-15	95	91-110 919-75/993	81, 111, 140
91-110 545-93	90, 168	91-110 635-15	77	91-110 837-15	95	91-110 920-71/993	137
91-110 546-15	90	91-110 636-11	75, 165	91-110 838-91	149	91-110 921-71/993	43, 72, 124, 131
91-110 547-13	90, 168	91-110 637-11	75	91-110 842-71/993	149	91-110 922-71/993	125
91-110 548-92	88, 93	91-110 690-15	34, 48, 53, 59, 97, 148	91-110 845-91	37, 89, 94	91-110 937-01	37, 57, 63, 89, 94
91-110 550-15	23	91-110 691-15	34, 48, 53, 59, 97, 148	91-110 846-05	37, 89, 94	91-110 938-91	96
91-110 551-15	23	91-110 692-15	34, 48, 53, 59, 97, 148	91-110 847-91	95	91-110 943-71/951	91
91-110 552-05	117, 171	91-110 693-05	34, 48, 53, 59, 97, 148	91-110 848-15	95	91-110 944-75/951	91
91-110 565-71/951	39, 62	91-110 705-91	56, 159	91-110 849-91	95		

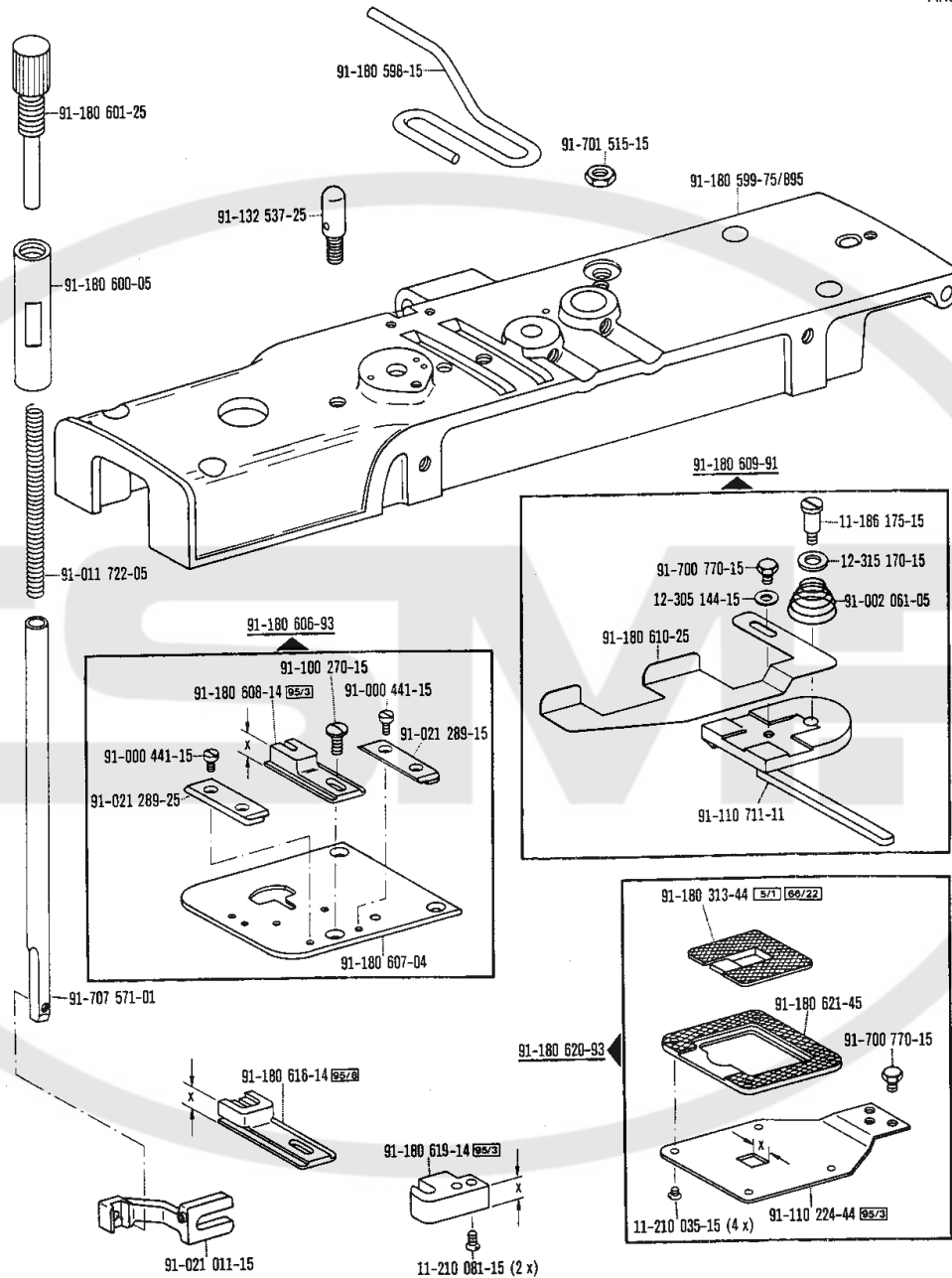
No.	Seite Page Pages Página	No.	Seite Page Pages Página	No.	Seite Page Pages Página	No.	Seite Page Pages Página
91-110 945-91	91	91-120 064-15	21	91-127 205-05	20, 38	91-132 309-05	33
91-110 952-05	91	91-120 460-15	150, 151	91-127 206-05	20, 38	91-132 313-75/995	33
91-110 953-71/995	91	91-120 461-05	150, 151	91-127 207-05	20, 38	91-132 314-72/951	33
91-110 954-71/995	91	91-120 482-75/951	20	91-127 224-05	21	91-132 314-75/951	33
91-110 955-05	93	91-120 663-15	20, 38	91-127 684-75/951	20, 38	91-132 315-15	33
91-110 956-92	93	91-120 664-12	21	91-129 685-71/993	129	91-132 316-45	33
91-110 957-91	91	91-122 718-05	109	91-129 686-75/995	129	91-132 320-05	31
91-110 961-15	91	91-122 823-05	69, 107	91-129 816-91	5	91-132 330-15	19, 36
91-110 962-25	91	91-123 128-72/994	152	91-129 917-91	5	91-132 331-71/951	20
91-110 963-04	93, 171	91-123 129-71/994	152	91-129 919-91	5	91-132 335-71/951	18
91-110 964-15	93	91-123 130-75/994	152	91-129 920-91	5	91-132 350-05	18
91-110 967-15	95	91-123 131-75/994	152	91-130 008-07	18, 39, 62, 87, 92, 98	91-132 351-75/951	98, 166
91-110 968-15	95	91-123 132-15	152	91-130 035-07	17, 19, 36, 53, 59, 97	91-132 352-75/951	98, 166
91-110 969-11	96	91-123 133-05	152	91-130 057-05	18	91-132 370-75/993	149
91-110 970-15	96	91-123 135-72/994	64, 152	91-130 098-05	18	91-132 371-15	150, 151
91-110 971-15	96	91-123 138-72/994	152	91-131 024-15	18, 39, 87, 92, 98	91-132 372-05	151
91-110 972-15	96	91-123 139-72/994	152	91-131 042-15	87	91-132 375-91	151
91-110 975-91	96	91-123 140-72/994	152	91-132 004-15	76	91-132 376-45	151
91-110 976-15	96	91-123 694-05	69, 107	91-132 126-75/951	18	91-132 378-72/995	21, 57, 63
91-110 977-15	96	91-123 778-12	17	91-132 157-71/951	21	91-132 381-05	14
91-110 978-11	130	91-124 391-90	158	91-132 160-05	16	91-132 382-01	14
91-110 983-11	130	91-124 577-90	158, 166	91-132 163-75/951	21	91-132 387-05	14
91-110 987-05	130	91-124 584-90	52, 158, 166	91-132 165-75/951	21	91-132 389-05	14
91-110 988-21	130	91-124 908-90	166	91-132 166-07	21	91-132 396-05	14
91-110 989-05	130	91-125 932-15	45, 71, 113, 122, 123, 136	91-132 295-15	22, 25, 26	91-132 402-05	14
91-110 990-15	130	91-125 933-05	45, 71, 113, 122, 123, 136	91-132 296-15	22, 24, 25, 26, 29, 41, 58, 65	91-132 405-05	14
91-110 996-15	132	91-127 149-91	21	91-132 297-15	22, 24, 25, 26, 29, 41, 58, 65	91-132 406-15	14
91-118 412-05	136	91-127 153-75/951	20, 38	91-132 298-71/993	149	91-132 410-05	150, 151
91-119 026-25	15	91-127 154-15	20, 38	91-132 305-72/995	33	91-132 416-75/951	18
91-119 421-05	31	91-127 156-05	20, 38	91-132 305-75/995	33	91-132 418-05	14, 17
91-119 958-05	17	91-127 203-05	20, 38	91-132 306-05	33	91-132 419-75/951	39, 52, 56, 62, 76, 117, 158, 166
91-120 063-05	21	91-127 204-05	20, 38				

No.	Seite Page Pages Página	No.	Seite Page Pages Página	No.	Seite Page Pages Página	No.	Seite Page Pages Página
91-132 420-75/951	39, 52, 56, 62, 76, 117, 158, 166	91-132 529-05	14	91-132 571-05	31	91-132 611-10	22, 24, 25, 26, 29, 41, 58, 65, 160
91-132 422-05	16	91-132 530-05	14	91-132 572-02	31	91-132 614-15	22, 24, 26, 161
91-132 424-05	16	91-132 531-75/951	19	91-132 576-92	31	91-132 615-91	26, 160
91-132 430-15	18, 39, 52, 56, 62, 76, 85, 87, 92, 117	91-132 532-12	17	91-132 577-92	30	91-132 618-01	16
91-132 432-15	52, 78, 85, 87, 92, 158, 166	91-132 533-05	17	91-132 578-05	30	91-132 619-75/951	19
91-132 435-71/951	19	91-132 535-45	15	91-132 579-92	30	91-132 620-91	13
91-132 436-72/951	19	91-132 536-05	14	91-132 580-05	30	91-132 621-25	13
91-132 475-05	20	91-132 537-25	15	91-132 581-05	31	91-132 622-75/951	19
91-132 481-05	149	91-132 538-91	15	91-132 582-92	31	91-132 623-05	14
91-132 482-15	149	91-132 539-05	15	91-132 583-05	30	91-132 624-05	13, 49
91-132 498-71/951	16	91-132 540-05	15	91-132 584-12	30	91-132 625-05	17
91-132 501-75/995	21	91-132 541-05	14	91-132 585-92	17	91-132 626-91	148
91-132 502-75/995	33	91-132 542-15	14	91-132 586-05	32	91-132 627-15	34, 48, 53, 59, 97, 148
91-132 503-71/951	13	91-132 543-72/995	14	91-132 587-71/995	33	91-132 628-15	34, 48, 53, 59, 97, 148
91-132 504-71/951	13, 49	91-132 544-75/995	14	91-132 588-91	14	91-132 631-15	148
91-132 506-05	13, 49	91-132 545-71/995	19	91-132 590-05	14	91-132 632-15	34, 48, 53, 59, 97, 148
91-132 508-71/951	13	91-132 546-71/995	19, 36, 53, 59, 97	91-132 591-71/995	17	91-132 633-05	34, 48, 53, 59, 97, 148
91-132 509-75/951	13	91-132 547-75/995	19, 36, 53, 59, 97	91-132 592-11	17, 39, 56, 62, 86, 92, 98	91-132 634-01	148
91-132 510-05	12	91-132 548-71/951	18	91-132 593-91	32	91-132 637-15	117, 158, 166
91-132 511-25	13	91-132 550-15	19	91-132 594-15	32, 162, 170	91-132 640-15	22, 24, 25, 26
91-132 512-71/993	12	91-132 551-01	30, 40, 57, 63, 104	91-132 595-05	32, 50, 64, 104	91-132 642-05	22
91-132 513-75/993	12	91-132 553-01	30	91-132 598-44	57, 161, 169	91-132 642-15	24, 25, 26
91-132 514-75/993	12	91-132 555-05	30	91-132 600-91	24, 58, 160	91-132 643-91	159
91-132 515-05	16	91-132 556-02	30	91-132 601-91	25, 160	91-132 644-91	75, 117, 156, 164
91-132 516-91	16	91-132 557-92	30, 40, 57, 63, 104	91-132 602-11	79, 80	91-132 645-05	32
91-132 518-91	17	91-132 558-05	30, 156, 164	91-132 602-15	24, 29, 41, 58, 65	91-132 646-15	45, 71, 81, 113, 122, 123, 140
91-132 519-01	17	91-132 559-91	30	91-132 604-11	22, 23, 24, 25, 26, 27, 58	91-132 647-21	45, 71, 81, 113, 122, 123, 140
91-132 522-01	17	91-132 561-91	31	91-132 606-15	22, 24, 25, 26, 58, 161	91-132 648-15	44, 70, 84, 110, 121, 141
91-132 524-91	17	91-132 563-02	31	91-132 607-15	24, 58	91-132 649-15	44, 70, 84, 110, 121, 141
91-132 528-05	17	91-132 567-92	31	91-132 608-90	22, 24, 25, 26, 160	91-132 651-15	45, 71, 113, 122, 123

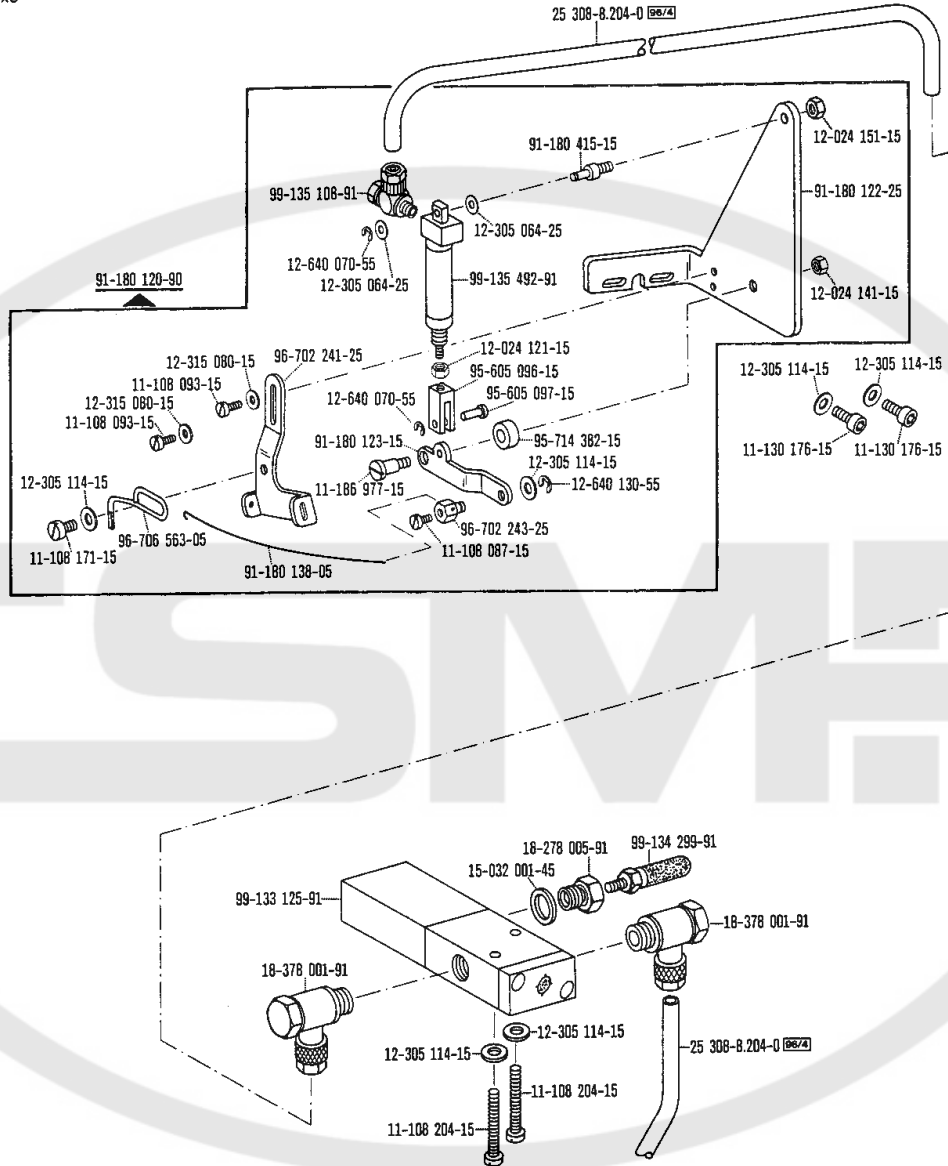
No.	Seite Page Pages Página	No.	Seite Page Pages Página	No.	Seite Page Pages Página	No.	Seite Page Pages Página
91-132 652-15	45, 71, 122, 123	91-132 696-15	35, 54, 60, 100	91-132 742-11	80, 168	91-132 785-81	28, 160, 168
91-132 653-15	44, 70, 116, 126	91-132 697-91	36, 55, 61, 100	91-132 743-11	79, 80	91-132 786-11	23, 28
91-132 655-91	148	91-132 698-11	36, 55, 61, 100	91-132 744-11	80	91-132 788-15	23, 28
91-132 656-91	159	91-132 701-15	88, 93, 105	91-132 746-41	169	91-132 789-93	28
91-132 657-91	98, 167	91-132 704-91	88, 93, 105	91-132 747-91	75	91-132 790-11	28
91-132 658-15	22, 25, 26	91-132 705-15	88, 93, 105	91-132 748-15	75	91-132 794-14	28
91-132 659-15	26	91-132 706-05	88, 93, 105	91-132 749-91	167	91-132 795-05	28
91-132 662-91	27, 160	91-132 707-15	111	91-132 750-41	169	91-132 796-91	167
91-132 663-11	27	91-132 708-15	101	91-132 752-91	167	91-132 797-41	161, 169
91-132 665-91	159	91-132 709-15	113	91-132 753-11	80, 160, 168	91-132 799-45	169
91-132 666-91	159	91-132 710-15	111	91-132 754-45	161	91-132 962-91	117, 167
91-132 667-91	159	91-132 711-15	105	91-132 755-11	28	91-132 963-91	118, 168
91-132 668-91	159	91-132 712-05	67, 103, 105	91-132 755-15	22, 90	91-132 964-05	118
91-132 669-91	85, 159	91-132 713-71/951	105	91-132 756-04	50, 163	91-132 965-45	117, 169
91-132 672-45	54, 60, 100	91-132 714-75/951	105	91-132 757-71/995	69, 107	91-132 966-71/995	119
91-132 673-71/995	53, 59, 97	91-132 715-15	99	91-132 758-11	69, 107	91-132 967-71/995	119
91-132 674-71/951	98	91-132 719-91	16	91-132 762-11	69, 107	91-132 969-21	119
91-132 674-71/995	87	91-132 721-05	16	91-132 765-15	69, 107	91-132 970-25	119
91-132 675-75/951	98	91-132 721-91	32	91-132 766-71/995	106	91-132 971-91	80, 168
91-132 675-75/995	87	91-132 723-05	13, 49	91-132 768-91	17	91-132 972-11	80
91-132 677-72/995	99	91-132 724-91	32	91-132 769-91	45, 71, 123	91-132 974-91	32
91-132 678-71/995	99	91-132 725-15	32	91-132 770-91	44, 70, 116, 126	91-132 982-91	167
91-132 683-05	40, 57, 63, 104	91-132 726-05	13	91-132 772-15	33	91-132 983-41	169
91-132 684-92	40, 52, 57, 63, 104	91-132 732-91	159	91-132 773-91	88, 93, 105	91-132 985-91	14, 78
91-132 685-71/995	42, 57, 63, 88, 93, 99	91-132 733-93	28, 160	91-132 774-11	88, 93, 105	91-132 989-91	125, 146
91-132 686-91	53, 59, 97	91-132 734-15	22, 28, 90	91-132 776-05	33	91-132 990-15	146
91-132 687-71/995	39, 56, 62, 86, 98	91-132 735-91	159	91-132 777-05	33	91-132 999-71/951	20
91-132 692-05	59, 97, 131	91-132 736-91	159	91-132 778-91	159	91-160 020-11	150
91-132 693-15	35, 54, 60, 100	91-132 737-91	79, 160	91-132 781-91	159	91-160 026-15	15
91-132 694-05	107	91-132 738-11	79	91-132 782-91	159	91-160 028-15	150
91-132 694-15	35, 100	91-132 739-15	79	91-132 783-93	28, 160	91-160 079-05	129
91-132 695-15	35, 54, 60, 100	91-132 741-91	167	91-132 784-91	159	91-168 319-12	30, 31

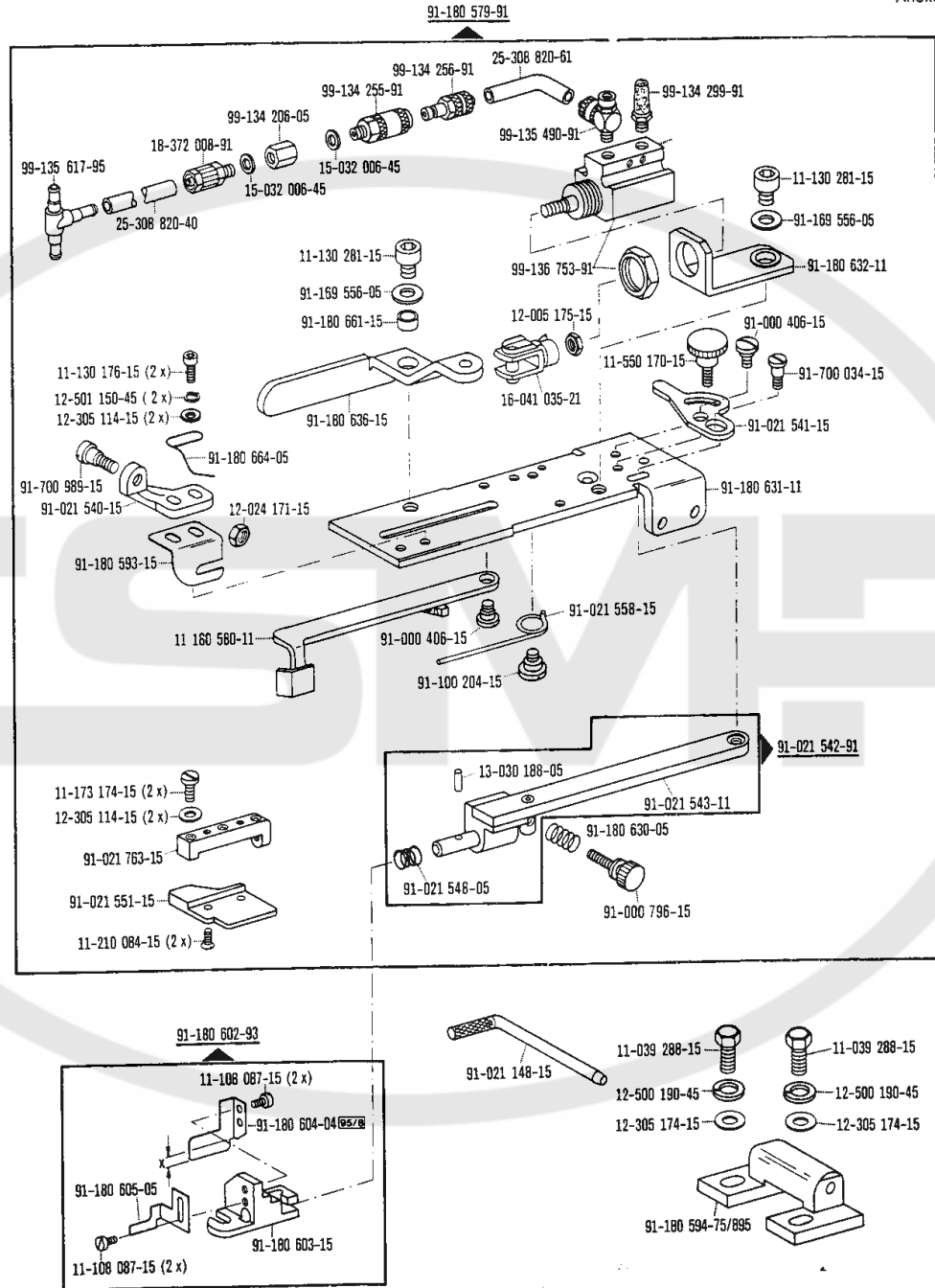
No.	Seite Page Pages Página	No.	Seite Page Pages Página	No.	Seite Page Pages Página	No.	Seite Page Pages Página
91-168 341-07	20, 30, 31, 33, 38, 130	91-180 212-75/993	34, 48	91-180 274-11	34, 48	91-180 413-15	51
91-169 132-15	13, 49	91-180 213-15	34, 48	91-180 275-05	37	91-180 415-15	42
91-169 523-05	30	91-180 214-75/993	34, 48	91-180 295-05	40, 156	91-180 534-91	167
91-170 809-05	17	91-180 215-15	34, 48	91-180 298-93	50, 163	91-476 391-91	96
91-171 205-07	16	91-180 216-15	34, 48	91-180 299-04	50	91-476 392-15	96
91-171 462-70/993	120	91-180 217-05	34, 48	91-180 300-05	50	91-476 393-15	96
91-173 664-15	48	91-180 218-75/951	34, 48	91-180 301-05	50	91-476 411-91	96
91-180 024-71/951	20, 38	91-180 219-15	35	91-180 304-75/995	35, 54, 60, 100	91-476 412-11	96
91-180 026-71/995	92	91-180 220-15	35	91-180 305-75/995	15	91-476 413-15	96
91-180 033-21	123	91-180 222-15	35	91-180 313-44	40	91-476 414-15	96
91-180 055-15	95	91-180 225-05	29, 41	91-180 314-05	35	91-476 415-15	96
91-180 059-91	57, 63	91-180 226-15	29, 41	91-180 315-71/951	36	91-700 013-15	17, 35
91-180 060-01	37, 57, 63, 89, 94	91-180 227-15	29, 41	91-180 316-71/951	38	91-700 017-15	19
91-180 065-15	37, 57, 63, 89, 94	91-180 228-15	29, 41	91-180 317-91	34, 48	91-700 034-15	27
91-180 066-91	51, 160	91-180 239-15	41	91-180 319-71/951	34, 48	91-700 058-15	12
91-180 067-15	51	91-180 241-91	39, 159	91-180 320-91	129	91-700 112-25	14
91-180 068-15	51	91-180 242-71/993	34, 48	91-180 322-41	40	91-700 139-15	14
91-180 069-15	51	91-180 243-11	35	91-180 322-91	29, 41, 160	91-700 173-15	40, 57, 63, 104
91-180 070-15	51	91-180 244-71/995	42	91-180 342-91	105	91-700 226-15	32
91-180 071-15	51	91-180 245-11	41, 157	91-180 343-01	105	91-700 262-25	119
91-180 072-05	51	91-180 246-91	41	91-180 353-91	96	91-700 277-15	21
91-180 073-05	51	91-180 247-11	41	91-180 354-11	96	91-700 293-15	22, 25, 26
91-180 074-05	51	91-180 248-15	41	91-180 355-15	96	91-700 323-15	18, 20, 38
91-180 081-75/995	42, 57, 63, 88, 93	91-180 249-15	29, 41	91-180 356-15	96	91-700 335-15	13, 91
91-180 095-93	40, 161	91-180 250-15	29, 41	91-180 357-05	96	91-700 336-15	13, 34, 53, 59, 75, 85, 86, 91, 97, 117
91-180 096-41	40	91-180 251-05	29, 41	91-180 395-91	169	91-700 338-15	13
91-180 121-91	42	91-180 251-15	161	91-180 401-11	168	91-700 352-15	20, 38
91-180 122-25	42	91-180 252-15	40, 162	91-180 405-05	13	91-700 364-15	18, 23, 27, 79, 80 79, 80
91-180 123-15	42	91-180 264-72/993	150	91-180 409-91	51, 160	91-700 366-15	14, 15
91-180 136-05	78	91-180 265-71/993	150	91-180 410-15	51	91-700 503-15	101
91-180 138-05	42	91-180 271-05	93, 164	91-180 411-15	51		
91-180 211-25	34, 48	91-180 272-01	34, 48	91-180 412-15	51		

No.	Seite Page Pages Página	No.	Seite Page Pages Página	No.	Seite Page Pages Página	No.	Seite Page Pages Página
91-700 510-15	15, 16, 31, 36, 52, 56, 62, 76, 85, 87, 92, 98, 117	91-700 999-15	24, 26, 29, 41, 58, 65	99-115 300-91	120	99-134 728-91	45, 71, 113, 122, 123, 136
		91-701 041-15	23, 27, 118	99-115 411-91	120	99-134 850-91	45, 71, 101, 113, 122, 123
91-700 545-15	18, 19, 36, 53, 59, 78, 97	91-701 154-15	20, 38	99-133 042-91	114, 124, 131	99-134 851-91	44, 70, 116, 126
		91-701 199-15	20, 38	99-133 091-91	131	99-135 108-91	42, 67, 103, 105
91-700 565-15	75	91-701 265-15	75	99-133 094-91	105	99-135 126-91	47, 74, 127, 128, 132, 133, 134, 135, 139
		91-701 508-15	118	99-133 099-00	120	99-135 350-91	114
91-700 655-15	19, 22, 23, 24, 25, 26, 27, 29, 35, 41, 54, 58, 60, 65, 79, 100	91-701 511-15	19	99-133 124-91	43, 72	99-135 492-91	42
		91-701 515-15	14, 15, 17, 18, 78	99-133 125-91	43, 72, 114, 131	99-135 617-95	43, 72, 115, 131
91-700 659-15	18	91-701 548-15	22, 23, 24, 25, 26, 27, 28, 29, 41, 58, 65, 69, 80, 90, 107	99-133 126-91	131	99-135 681-91	33
				99-133 574-91	43, 72, 114, 115, 124, 131	99-136 194-91	125
91-700 660-15	19, 37, 53, 59, 89, 94, 97, 152	91-701 638-15	16	99-134 008-91	112	280-1-120 144	5
		95-605 096-15	42	99-134 163-91	120	280-1-120 205	5
91-700 680-15	16, 31, 36, 52, 56, 62, 76, 85, 87, 92, 98, 117	95-605 097-15	42	99-134 251-91	125	280-1-120 207	5
		95-609 373-05	71	99-134 299-91	43, 72	280-1-120 243	5
91-700 689-15	16, 21, 31, 36, 52, 56, 62, 76, 85, 87, 92, 98, 117	95-609 373-15	45, 113, 122, 123	99-134 366-91	114	280-1-120 247	5
		95-617 081-05	77	99-134 373-91	44, 70, 116, 126	24 101-2-306-4	74, 83, 110, 111, 112, 127, 128, 132, 133, 134, 135, 139, 145
91-700 770-15	32, 57, 76, 95, 96, 117	95-640 018-11	23	99-134 381-91	101	24 115-2-076-3	79
		95-640 102-05	137	99-134 382-91	101		
91-700 785-15	30, 31, 69, 107	95-640 103-15	137	99-134 383-91	101	24 118-2-507-4	47, 74, 82, 112, 127, 128, 132, 133, 134, 139, 142, 143, 144, 147
		95-714 382-15	42	99-134 392-01	22, 24, 25, 26, 29, 41, 58, 65	24 811-8-020-4	79
91-700 796-15	32	96-700 278-15	88, 93	99-134 408-91	81, 140	25 308-8-204-0	42, 43, 59, 67, 72, 97, 101, 103, 105, 113, 114, 115, 120, 122, 124, 125, 131, 137
		96-702 080-15	17, 39, 56, 62, 86, 92, 98	99-134 437-91	43, 72, 124, 125, 131, 137	25 308-8-206-0	115, 120
91-700 798-15	34, 48, 53, 59, 80, 97, 148	96-702 241-25	42	99-134 442-91	120	26 536-3-030-8	14, 17, 31
		96-702 243-25	42	99-134 444-91	115		
91-700 873-15	22, 26	96-702 292-15	93	99-134 445-91	43, 72, 124, 125, 131, 137		
		96-706 563-05	42	99-134 452-91	43, 72, 114, 115, 125		
91-700 873-25	25	97-30 238-345	129	99-134 462-91	67, 103		
		97-30 239-345	129	99-134 546-91	120		
91-700 873-25	25	97-30 391-345	42, 64	99-134 547-91	120		
		99-099 924-05	44, 70, 84, 116, 126, 141, 152	99-134 548-91	120		
91-700 964-15	20, 38	99-115 225-91	109	99-134 655-05	120		
91-700 973-15	22, 23, 24, 25, 26, 27, 28, 29, 41, 58, 65, 80, 90						
91-700 984-15	67, 103						
91-700 987-15	33						
91-700 988-15	33						
91-700 989-15	22, 23, 24, 25, 26, 27, 28, 29, 41, 58, 65, 79, 80, 90, 109						
91-700 996-15	50, 51						

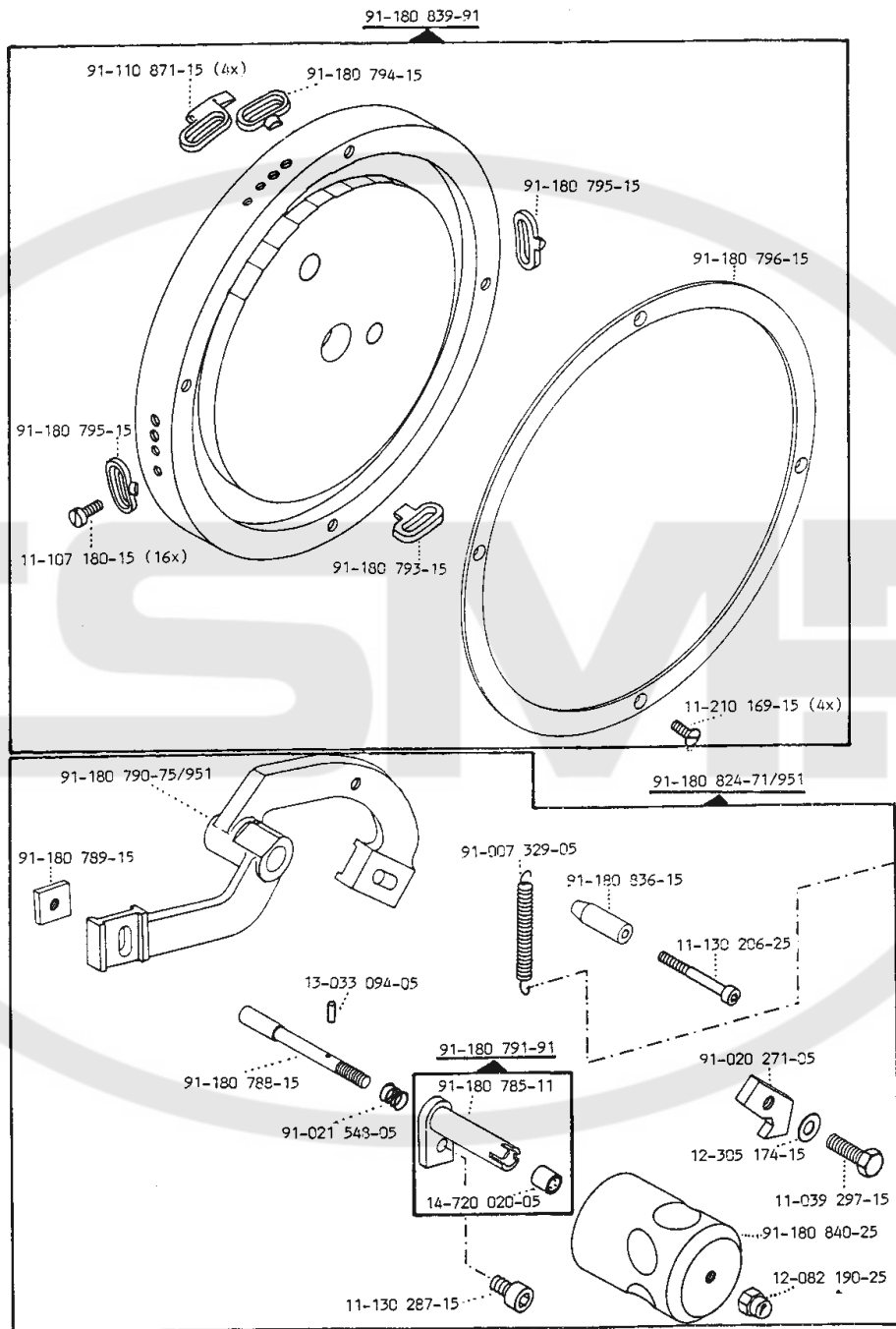


□ siehe Erläuterungen Register O
 see explanations in section O
 voir légende registre O
 ver explicaciones del registro O



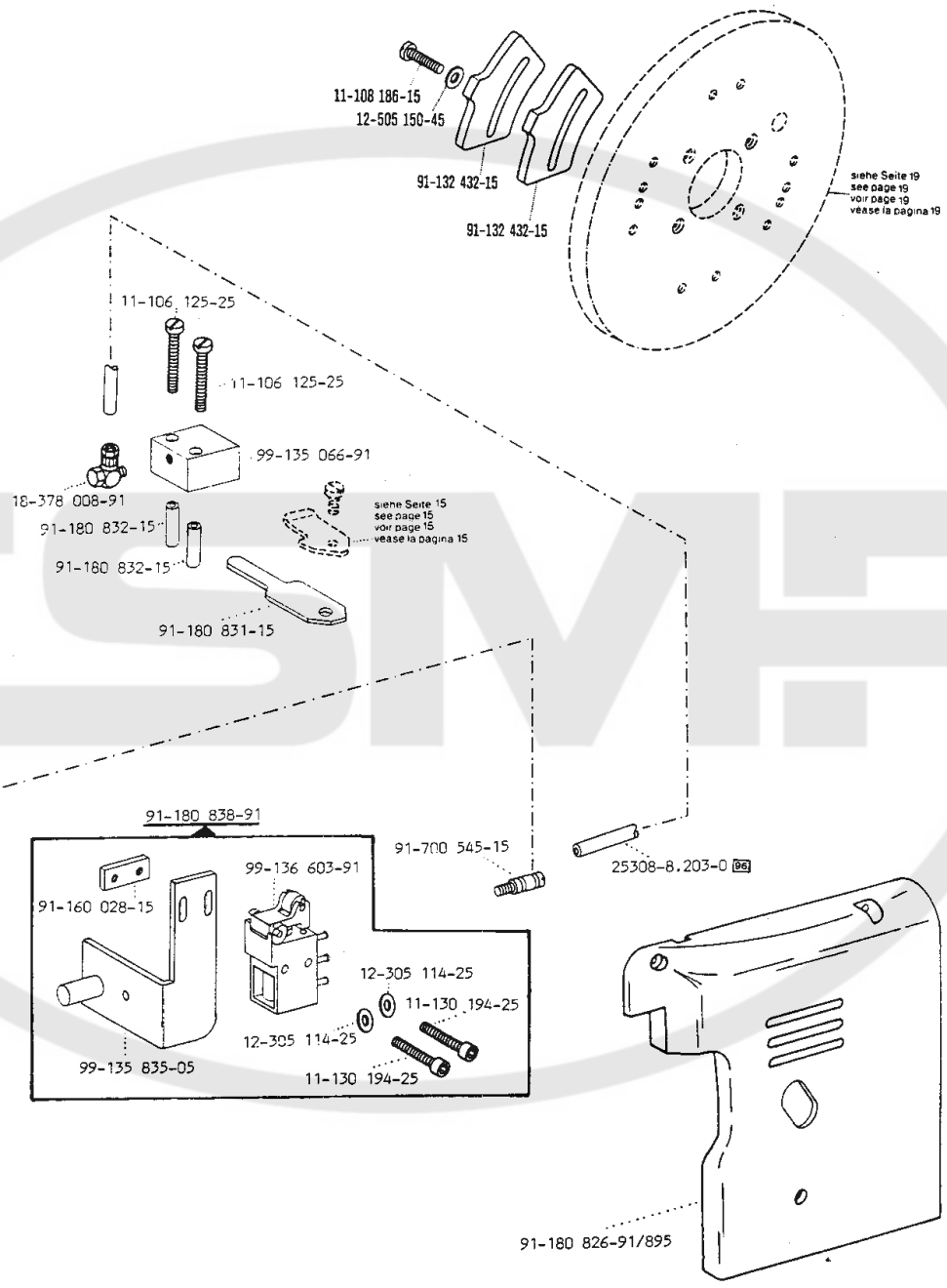


☐ siehe Erläuterungen Register O
see explanations in section O
voir légende registre O
ver explicaciones del registro O



Mechanische Stichzahl Schnellverstellung
Mechanical stitch number quick-adjustment
Réglage mécanique instantané du nombre de points
Regulación rápida y mecánica del número de puntadas -918/36 zur-pour for-para PFAFF 3306

Anhang
 Appendix
 Annexe
 Anexo



☐ siehe Erläuterungen Register O
 see explanations in section O
 voir légende registre O
 ver explicaciones del registro O

